



LED Panel Sydney

- Krachtig LED paneel, ideaal voor strakke plafonds
- Homogene lichtverdeling met lage verblinding
- Robuust ontwerp van volledig metalen behuizing
- Hoge efficiëntie tot 108 lm/W
- Geschikt voor kantoorapplicaties, UGR <19
- DALI2 driver compatibel met 230V push dimming



Specificaties

Artikelcode	Artikelomschrijving	Equivalent (W)	Vermogen (W)	Lumen	Efficiëntie (lm/W)	CCT (K)	Gewicht (kg/st)
542008001000	LEDPanelRc-Sy Sq595-35W-4000-WH-U19	TL 4x18W	35	3800	108	4000	3,28

Verkrijgbaar op aanvraag met 3- of 5- of 3+2 polige Wieland GST18i connector. DALI2 uitvoering compatibel met centrale noodverlichting volgens de norm EN 50172. Surface modules niet compatibel met BLE uitvoering.

Accessoires

Opbouw frame		Inbouw frame				
						
140055484 LEDPanelRc-SI Sq600-Surface-Module-WH-CT	542098017600 LEDPanelRc2 Sq600-Surface-Kit-WH	542098009600 LEDPanelRc Sq600-Frame-WH	140053150 LEDPanelRc-SI-E Mounting-Springs	140055365 LEDPanel-SI-E-Suspension-Kit	542098000800 LEDPanelRC-SI U19 EM-kit 1h	
					542098000900 LEDPanelRC-SI U19 EM-kit 3h	
140060852 LEDFixture-Ceiling-Cable-Kit-0.5m	542098030700 Junction-Box-WH					

Artikel- en verpakkingsinformatie

Artikel		Doosverpakking			
Artikelcode	Artikelomschrijving	Afmetingen (mm) (LxBxH)	Brutogewicht (kg)	EAN	st/doos
140053150	LEDPanelRc-SI-E Mounting-Springs	70x25x90	0,11	6956712647900	1
140055365	LEDPanel-SI-E-Suspension-Kit	80x25x120	0,15	6956712682802	1
140055484	LEDPanelRc-SI Sq600-Surface-Module-WH-CT	690x690x118	3,53	6956321879808	1
140060852	LEDFixture-Ceiling-Cable-Kit-0.5m	100x100x5	0,40	6956321895266	1
542008001000	LEDPanelRc-Sy Sq595-35W-4000-WH-U19	670x60x695	4,20	6941408804866	1
542098009600	LEDPanelRc Sq600-Frame-WH	688x88x694	1,27	6941497704061	1
542098017600	LEDPanelRc2 Sq600-Surface-Kit-WH	800x330x230	1,53	6941497720696	1
542098030700	Junction-Box-WH	43x103.4x26	0,07	6941408868684	1

Technische specificaties

Levensduur (L70)	70.000 u
Levensduur (L80)	50.000 u
Aan-/Uit-cycli	100.000
Kleurconsistentie (SDCM)	3
Dimbaarheid	On-Off
Bundelhoek	80 °
Afwerking	Wit RAL9003
CRI	≥ 80
UGR	≤ 19
IP-klasse	IP20
IK-klasse	IK02
Beschermingsklasse	II
Risicogroep (EN 62471)	RG0
Inclusief driver (Ja/Nee)	Ja
Gloeiraadtest	850 °C
Uitvalkans driver (bij 5.000 uur)	1 %
PF	≥ 0,9

Elektrische aansluiting

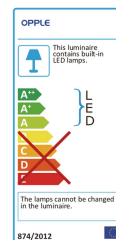
Frequentie	50/60 Hz
Nominale spanning	220-240 V AC
DC ingangsspanning	Zie Appendix 4

Materiaal eigenschappen

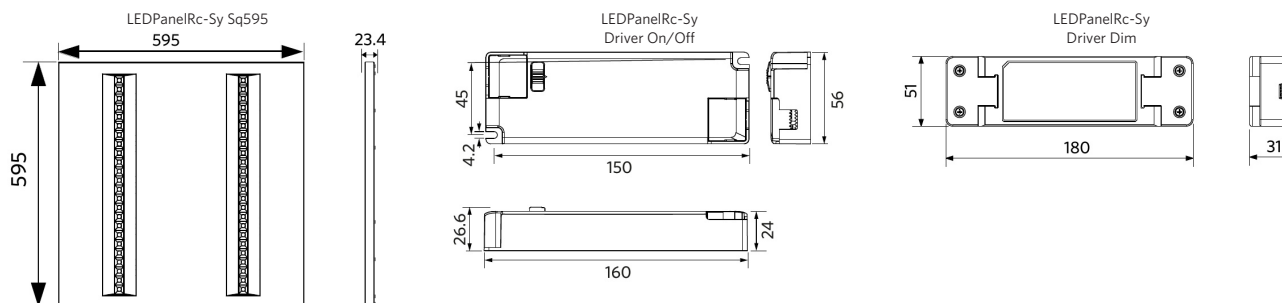
Materiaal behuizing	Staal
Materiaal optiek	Polycarbonaat

Toepassingscondities

Bedrijfstemperatuur	-10-+40 °C
Gebruikstemperatuur	+25 °C
Opslagtemperatuur	-25-+50 °C



Maatschets (mm)



Fotometrische gegevens

