



CoreLine Waterdicht WT120C

WT120C G2 LED60S/840 PSU TW3 L1500

Coreline Waterproof G2 LSC - LED Module, system flux 6000 lm
- 840 neutraalwit - Voedingsunit

CoreLine Waterdicht maakt de CoreLine-beloofte van innovatieve, gebruiksvriendelijke en hoogwaardige armaturen meer dan waar. CoreLine Waterdicht-producten kunnen worden gebruikt voor het vervangen van traditionele waterdichte armaturen met fluorescentielampen van 18 W tot 58 W. Door het dunne en stijlvolle ontwerp kan de armatuur zijn bekende en gewaardeerde vormgeving behouden. Het efficiënte ontwerp maakt installatie snel en eenvoudig. CoreLine Waterdicht biedt een betere lichtverdeling met brede bundel voor simpele en doeltreffende verlichting. InterAct-ready armaturen met geïntegreerde draadloze communicatie, klaar voor gebruik met Interact-gateways, -sensoren en -software, zijn ook verkrijgbaar.

Waarschuwingen en veiligheid

- UV-straling tast het materiaal in de loop der tijd aan, waardoor de afdichting niet meer waterdicht is en de IP65-rating niet meer van toepassing is.
- Installeer de armatuur niet op plaatsen waar deze wordt blootgesteld aan direct zonlicht.

Product gegevens

Algemene informatie		Driver/voedingsunit/transformator	
Type lichtbron	LED60S [LED Module, system flux 6000 lm]	Driver/voedingsunit/transformator	PSU [Voedingsunit]
Kleur lichtbron	840 neutraalwit	Driver/VSA meegeleverd	Ja
Lichtbron vervangbaar	Nee	Optiektype	Bundelhoek 110°
Aantal VSA's	1 unit	Bundelspreiding armatuur	105°
		Besturingsinterface	-
		Aansluiting	Insteekconnector, 5-polig

CoreLine Waterdicht WT120C

Kabel	-
IEC beschermingsklasse	Veiligheidsklasse I
Gloeidraadtest	Temperatuur 850 °C, duur 30 s
Brandbaarheidsmarkering	Voor montage op gemakkelijk brandbare oppervlakken
CE-markering	CE-markering
ENEC-markering	ENEC-markering
Garantieperiode	5 jaar
Opmerkingen:	*-Volgens de richtlijnen van Lighting Europe in het artikel "Evaluatie van de prestaties van LED-armaturen - januari 2018" is er geen statistisch relevant verschil in behoud van lichtopbrengst tussen B50 en bijvoorbeeld B10. Daarom is de waarde voor de gemiddelde nuttige gebruiksduur (B50) gelijk aan de waarde B10.
Constante lichtopbrengst	No
Aantal producten op MCB van 16 A type B	45
Conform EU RoHS-richtlijn	Ja
Code productfamilie	WT130C [Coreline Waterproof G2 LSC]
Unified Glare Rating CEN	25

Bedrijfs- en Elektrische gegevens

Ingangsspanning	220 tot 240 V
Ingangsfrequentie	50 of 60 Hz
Aanloopstroom	5,56 A
Duur aanloopstroom	0,047 ms
Arbeidsfactor (min.)	0.9

Regelsystemen en Dimmers

Dimbaar	Nee
---------	-----

Mechanische eigenschappen en Behuizing

Materiaal behuizing	Polycarbonaat
Reflectormateriaal	Staal
Optisch materiaal	Polycarbonaat
Materiaal lichtkap/lens	Polycarbonaat
Materiaal VSA-unit	Staal
Bevestigingsmateriaal	Roestvast staal
Afwerking lichtkap/lens	Mat
Totale lengte	1515 mm
Totale breedte	80 mm
Totale hoogte	76 mm

Kleur	Grey
Afmetingen (hoogte x breedte x diepte)	76 x 80 x 1515 mm (3 x 3.1 x 59.6 in)

Goedkeuring en Toepassing

IP-classificatie	IP 65 [Bescherming tegen binnendringen van stof, straalwaterdicht]
IK-classificatie	IK08 [5 J, beschermd tegen vandalisme]

Initiële prestaties (conform IEC)

Initiële lichtstroom	6000 lm
Tolerantie lichtstroom	+/-10%
Initieel rendement LED-armatuur	136 lm/W
Initiële gecorreleerde kleurtemperatuur	4000 K
Initiële kleurweergave-index	>80
Initiële kleurkwaliteit	(0.38,0.38)SDCM<=3
Initieel systeemvermogen	44 W
Tolerantie energieverbruik	+/-10%

Prestaties gedurende de tijd (conform IEC)

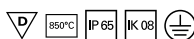
Uitvalpercentage van regel-VSA bij mediaan nuttige levensduur 50.000 uur	5 %
Lumenbehoud bij mediaan nuttige levensduur* 50.000 uur	L80

Toepassingsomstandigheden

Bereik omgevingstemperatuur	-20 tot +35 °C
Prestaties bij omgevingstemperatuur Tq	25 °C
Maximaal dimniveau	Niet van toepassing
Geschikt voor willekeurig schakelen	Niet van toepassing

Productgegevens

Volledige productcode	871869691688900
Productnaam voor bestelling	WT120C G2 LED60S/840 PSU TW3 L1500
EAN/UPC - Product	8718696916889
Bestelcode	91688900
Lokale code	91688900
Numerator - Aantal per pak	1
Numerator - Dozen per buitendoos	1
SAP-materiaal	910505100066
Nettogewicht SAP (per stuk)	1,820 kg



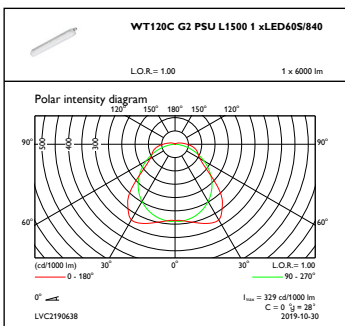
CoreLine Waterdicht WT120C

Maatschets

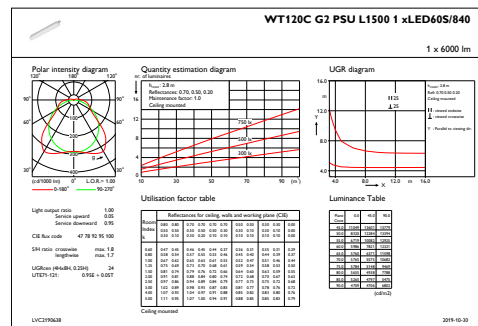


CoreLine Waterproof WT120C

Fotometrische gegevens



OFPC1_WT120CG2PSUL15001xLED60S840



IFGU1_WT120CG2PSUL15001xLED60S840

