



CoreLine Waterdicht WT120C

WT120C G2 LED27S/840 PSU TW3 L1200

Coreline Waterproof G2 LSC - LED Module, system flux 2700 lm
- 840 neutraalwit - Voedingsunit

CoreLine Waterdicht maakt de CoreLine-beloofte van innovatieve, gebruiksvriendelijke en hoogwaardige armaturen meer dan waar. CoreLine Waterdicht-producten kunnen worden gebruikt voor het vervangen van traditionele waterdichte armaturen met fluorescentielampen van 18 W tot 58 W. Door het dunne en stijlvolle ontwerp kan de armatuur zijn bekende en gewaardeerde vormgeving behouden. Het efficiënte ontwerp maakt installatie snel en eenvoudig. CoreLine Waterdicht biedt een betere lichtverdeling met brede bundel voor simpele en doeltreffende verlichting. InterAct-ready armaturen met geïntegreerde draadloze communicatie, klaar voor gebruik met Interact-gateways, -sensoren en -software, zijn ook verkrijgbaar.

Waarschuwingen en veiligheid

- UV-straling tast het materiaal in de loop der tijd aan, waardoor de afdichting niet meer waterdicht is en de IP65-rating niet meer van toepassing is.
- Installeer de armatuur niet op plaatsen waar deze wordt blootgesteld aan direct zonlicht.

Product gegevens

| Algemene informatie | | Driver/voedingsunit/transformator | |
|-----------------------|---|-----------------------------------|---------------------------|
| Type lichtbron | LED27S [LED Module, system flux 2700 lm] | Driver/voedingsunit/transformator | PSU [Voedingsunit] |
| Kleur lichtbron | 840 neutraalwit | Driver/VSA meegeleverd | Ja |
| Lichtbron vervangbaar | Nee | Optiektype | Bundelhoek 110° |
| Aantal VSA's | 1 unit | Bundelspreiding armatuur | 105° |
| | | Besturingsinterface | - |
| | | Aansluiting | Insteekconnector, 5-polig |

CoreLine Waterdicht WT120C

| | |
|---|--|
| Kabel | - |
| IEC beschermingsklasse | Veiligheidsklasse I |
| Gloeidraadtest | Temperatuur 850 °C, duur 30 s |
| Brandbaarheidsmarkering | Voor montage op gemakkelijk brandbare oppervlakken |
| CE-markering | CE-markering |
| ENEC-markering | ENEC-markering |
| Garantieperiode | 5 jaar |
| Opmerkingen: | *-Volgens de richtlijnen van Lighting Europe in het artikel "Evaluatie van de prestaties van LED-armaturen - januari 2018" is er geen statistisch relevant verschil in behoud van lichtopbrengst tussen B50 en bijvoorbeeld B10. Daarom is de waarde voor de gemiddelde nuttige gebruiksduur (B50) gelijk aan de waarde B10. |
| Constante lichtopbrengst | No |
| Aantal producten op MCB van 16 A type B | 80 |
| Conform EU RoHS-richtlijn | Ja |
| Code productfamilie | WT130C [Coreline Waterproof G2 LSC] |
| Unified Glare Rating CEN | 25 |

Bedrijfs- en Elektrische gegevens

| | |
|----------------------|---------------|
| Ingangsspanning | 220 tot 240 V |
| Ingangsfrequentie | 50 of 60 Hz |
| Aanloopstroom | 3,58 A |
| Duur aanloopstroom | 0,04 ms |
| Arbeidsfactor (min.) | 0.77 |

Regelsystemen en Dimmers

| | |
|---------|-----|
| Dimbaar | Nee |
|---------|-----|

Mechanische eigenschappen en Behuizing

| | |
|-------------------------|-----------------|
| Materiaal behuizing | Polycarbonaat |
| Reflectormateriaal | Staal |
| Optisch materiaal | Polycarbonaat |
| Materiaal lichtkap/lens | Polycarbonaat |
| Materiaal VSA-unit | Staal |
| Bevestigingsmateriaal | Roestvast staal |
| Afwerking lichtkap/lens | Mat |
| Totale lengte | 1215 mm |
| Totale breedte | 80 mm |
| Totale hoogte | 76 mm |

| | |
|--|---------------------------------------|
| Kleur | Grey |
| Afmetingen (hoogte x breedte x diepte) | 76 x 80 x 1215 mm (3 x 3.1 x 47.8 in) |

Goedkeuring en Toepassing

| | |
|------------------|---|
| IP-classificatie | IP 65 [Bescherming tegen binnendringen van stof, straalwaterdicht] |
| IK-classificatie | IK08 [5 J, beschermd tegen vandalisme] |

Initiële prestaties (conform IEC)

| | |
|---|--------------------|
| Initiële lichtstroom | 2700 lm |
| Tolerantie lichtstroom | +/-10% |
| Initieel rendement LED-armatuur | 129 lm/W |
| Initiële gecorreleerde kleurtemperatuur | 4000 K |
| Initiële kleurweergave-index | >80 |
| Initiële kleurkwaliteit | (0.38,0.38)SDCM<=3 |
| Initieel systeemvermogen | 21 W |
| Tolerantie energieverbruik | +/-10% |

Prestaties gedurende de tijd (conform IEC)

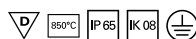
| | |
|--|-----|
| Uitvalpercentage van regel-VSA bij mediaan nuttige levensduur 50.000 uur | 5 % |
| Lumenbehoud bij mediaan nuttige levensduur* 50.000 uur | L80 |

Toepassingsomstandigheden

| | |
|--|---------------------|
| Bereik omgevingstemperatuur | -20 tot +35 °C |
| Prestaties bij omgevingstemperatuur Tq | 25 °C |
| Maximaal dimniveau | Niet van toepassing |
| Geschikt voor willekeurig schakelen | Niet van toepassing |

Productgegevens

| | |
|----------------------------------|------------------------------------|
| Volledige productcode | 871869691685800 |
| Productnaam voor bestelling | WT120C G2 LED27S/840 PSU TW3 L1200 |
| EAN/UPC - Product | 8718696916858 |
| Bestelcode | 91685800 |
| Lokale code | 91685800 |
| Numerator - Aantal per pak | 1 |
| Numerator - Dozen per buitendoos | 1 |
| SAP-materiaal | 910505100039 |
| Nettogewicht SAP (per stuk) | 1,530 kg |



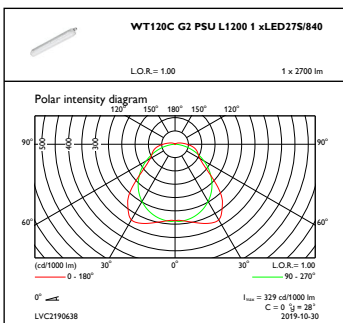
CoreLine Waterdicht WT120C

Maatschets

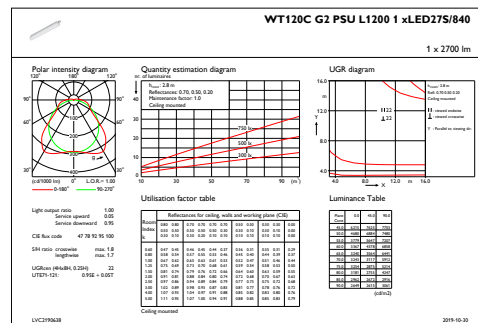


CoreLine Waterproof WT120C

Fotometrische gegevens



OFPC1_WT120CG2PSUL12001xLED27S840



IFGU1_WT120CG2PSUL12001xLED27S840

