

## ALGEMEEN

LAVA® Infraroodverwarming van ETHERMA zijn als directe verwarmingstoestellen veelzijdig inzetbaar. Fraai vormgegeven, eenvoudig te installeren en te bedienen, hoge bedrijfszekerheid en een maximale stralingscapaciteit gecombineerd met een gering aandeel convectiewarmte kenmerken deze stralingspanelen.

Deze handleiding geeft belangrijke aanwijzingen voor veiligheid, installatie, het gebruik en het onderhoud van de panelen. Lees de handleiding zorgvuldig door.

De fabrikant wijst elke aansprakelijkheid af als de volgende richtlijnen niet opgevolgd worden. De panelen mogen niet anders gebruikt worden dan waarvoor deze ontworpen zijn.

De verpakking van de LAVA® is gemaakt van recyclebare grondstoffen.

**LET OP:** Bij het gebruik van de LAVA® ontstaan aan het oppervlak hoge temperaturen. Bij een langdurig direct contact bestaat gevaar op brandwonden. Let er op dat kinderen en kwetsbare mensen niet zonder toezicht zijn.

De verwarmingspanelen zijn niet geschikt om bediend te worden door kinderen of personen met een verstandelijke beperking. Tenzij deze dit uitvoeren onder toezicht van een ter zake kundig persoon. Ten aanzien van kinderen dient opgelet te worden of deze niet met het apparaat spelen.

**WAARSCHUWING:** Het afdekken van het oppervlak kan tot oververhitting leiden. Ook als slechts een deel van het oppervlak wordt afgedekt, kan dit oververhitting en beschadiging van de verwarming tot gevolg hebben.



**WAARSCHUWING:** Het stralingspaneel mag niet worden gebruikt als het beschadigd is.

### Oververhitting- cq overbelastingsbeveiliging

Elk stralingspaneel is voorzien van maximaalthermostaat om oververhitting te voorkomen. Na aanspreken van de maximaal thermostaat zal het stralingspaneel pas weer onder de 45 °C inschakelen



**LET OP:** Bij het gebruik van de LAVA® ontstaan aan het oppervlak hoge temperaturen. Bij een langdurig direct contact bestaat gevaar op brandwonden.



**LET OP:** Het oppervlak van de LAVA® BASIC-DM infraroodverwarming kan verkleuren door omgevingsinvloeden zoals direct zonlicht, hoge rookniveaus, open haarden, enz.

### Deze handleiding moet

- > Na installatie aan de gebruiker overhandigd worden. Bovendien dient de gebruiker instructies te ontvangen over het bedienen van het stralingspaneel.
- > Zorgvuldig bewaard worden en overgedragen worden aan eventueel nieuwe (huis)eigenaren.

Dit stralingspaneel mag alleen door kinderen ouder dan 8 jaar of verstandelijk beperkte personen bediend worden, indien deze een duidelijke instructie hebben ontvangen en deze ook begrijpen. Reiniging en onderhoud mag niet door kinderen worden uitgevoerd.

Het stralingspaneel mag niet gebruikt worden als het oppervlak beschadigd is. Om oververhitting te voorkomen mag het stralingspaneel niet afgedekt worden. Kinderen jonger dan 3 jaar dienen van het stralingspaneel weg gehouden te worden, behalve als er continu toezicht is. Kinderen tussen 3 en 8 jaar mogen het stralingspaneel alleen onder toezicht bedienen. Zij mogen niet de stekker in de wandcontactdoos steken, het paneel reinigen of onderhoud er aan uit te voeren.

Het stralingspaneel mag slechts ingeschakeld worden als deze correct is geïnstalleerd. Plaatsing mag niet in de directe nabijheid van een bad of douche.

Het paneel mag niet in kleine ruimtes geplaatst worden, waar mensen zitten die de ruimte niet kunnen verlaten (zoals een cel), tenzij er sprake is van toezicht.

Het oppervlak van het stralingspaneel kan heet worden. Toezicht dient gehouden te worden op kinderen en personen met een verstandelijke beperking.



**LET OP:** Elke vorm van mechanische belasting op het glasoppervlak, door het leunen van personen of goederen, dient vermeden te worden!

## TYPE- EN UITVOERINGSOVERZICHT

### LAVA® BASIC-DM

De LAVA® BASIC DM (plafondmontage) is een infraroodverwarming met hoge stralingsintensiteit. Deze wordt gekenmerkt door de homogene temperatuurverdeling en snelle reactietijd. Door de hoogwaardige isolatie wordt een maximale stralingsintensiteit aan de voorzijde van het paneel bereikt. De LAVA® BASIC-DM serie wordt standaard met een aansluitkabel geleverd.

### ET-111A - DRAADLOZE ONTVANGER

De draadloze ontvanger wordt aan de achterzijde van de LAVA® BASIC-DM geplaatst. De draadloze ontvanger ET-111A maakt het mogelijk om in combinatie met de ET-14A thermostaat op eenvoudige wijze 16 LAVA® stralingspanelen aan te sturen.

### ET-14A - DRAADLOZE THERMOSTAAT

De ET-14A is een programmeerbare, draadloze thermostaat voor temperatuurregelingen in woonkamers, kantoren en hotels. Arbeidsintensieve werkzaamheden voor bekabeling zijn niet nodig, de installatie is uiterst eenvoudig. De thermostaat kan op een inbouwdoos of gewoon aan de wand worden gemonteerd.

### BEDRADE THERMOSTATEN:

Ideaal in nieuwbouwsituaties of bij vervanging van bestaande elektrische verwarmingssystemen.

## LEVEROMVANG | VERPAKKING

De LAVA® mag uitsluitend met de meegeleverde montage-delen voor plafondmontage geleverd worden.

Schroeven en pluggen (niet meegeleverd) moet passend zijn voor het materiaal waaraan de LAVA® bevestigd wordt. Het plafond dient vlak te zijn.

### STANDARDLIEFERUMFANG DECKEN- & WANDMONTAGE:

- › LAVA® BASIC-DM 740 W
  - 1 x Montagerail
  - 2 x Veiligheidsspeld
  - 2 x Lijkwaden



## INSTRUCTIES

### BELANGRIJKE INSTRUCTIES:

- > LAVA® infraroodverwarming van ETHERMA voldoet aan alle vereiste veiligheidsbepalingen.
- > De installatie en ingebruikstelling, alsook reparatie werkzaamheden, mogen uitsluitend uitgevoerd worden door voldoende onderricht persoon. Hierbij dienen alle veiligheidsaspecten in ogenschouw genomen te worden. Vooraf dient gecontroleerd te worden of de huisinstallatie voldoet aan alle gestelde eisen. De verantwoordelijkheid van de producent richt zich uitsluitend op het product zelf.
- > De landspecifieke veiligheidsvoorschriften moeten in acht worden genomen.
- > De lokale veiligheidsaspecten zijn in acht te nemen.
- > De stralingspanelen zijn geschikt voor plafondmontage.
- > Bij installatie van de stralingspanelen in badkamers en andere natte ruimtes zijn de geldende voorschriften uit de NEN1010 te volgen.
- > Aangegeven minimale afstanden dienen te allen tijden aangehouden te worden.

### LET OP!

Bij plafondmontage dient het paneel op minimaal 1,8 meter van de vloer te worden aangebracht.

### LET OP!

In badkamers dient het paneel zodanig te worden aangebracht dat deze niet vanuit een bad of douche door een persoon bedient kan worden.

### LET OP!

Door de geringe temperatuur aan de achterzijde (40 °C) kan het paneel ook aan houten plafonds gemonteerd worden.

### LET OP!

Het apparaat is niet geschikt voor montage in garderobes of onder kerkbanken.

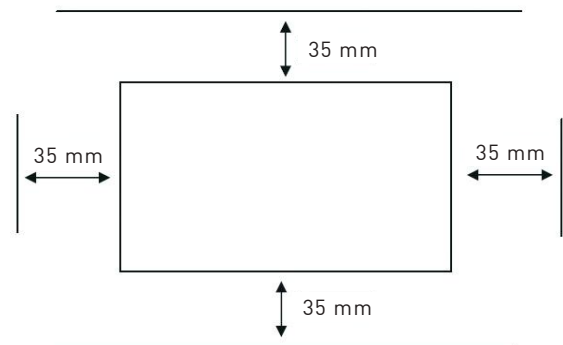
## AFSTANDSMATEN

### MONTAGE EN MINIMALE AFSTANDEN:

LAVA® infraroodverwarming zodanig te plaatsen, dat voldoende afstand tot brandbare voorwerpen aangehouden wordt. De minimale afstanden, met name ten opzichte van licht ontbrandbare voorwerpen als gordijnen en meubels, dienen in acht gehouden te worden. Zorg er voor dat het stralingspaneel de warmte vrij in de ruimte afgeven kan.



**LET OP:** Elke manier van mechanische belasting op het oppervlak dient vermeden te worden. Te denken valt hierbij aan het leunen door personen of voorwerpen!



Afbeelding: Minimale montage afstanden



1. Houd de montagerail vast op de gewenste positie waar de LAVA® later zou moeten hangen en markeer de gaten.



5. Houd de LAVA® stevig in de ophanging en druk de andere kant van het apparaat op de montagerail.



2. Nadat je de gaten hebt geboord en pluggen hebt geplugd schroef de montagerail aan het plafond.



6. Druk de LAVA® iets naar boven en plaats de twee borgpen- nen om het apparaat in de montagerail te bevestigen.



3. Hang de LAVA® eenzijdig op in de meegeleverde ophanging en zorg ervoor dat de LAVA® is correct op zijn plaats vergren- deld.



7. Eindelijk breng je de schermen door druk gewoon op de zijkanten.



4. Als de LAVA® veilig is, kunt u Sluit het apparaat aan op het circuit.

**LET OP:**

De LAVA® kan ook aan de muur worden gemonteerd. Zorg ervoor dat u de montagerail zodanig monteert dat de LAVA® onderaan moet worden ingeklemd en dat de veiligheidsribbels bovenaan staan!

## ELEKTRISCHE AANSLUITING

Het stralingspaneel is geschikt voor vaste aansluiting. Het stralingspaneel wordt middels een vaste aansluitkabel aangesloten aan het 230V AC voedingspunt.

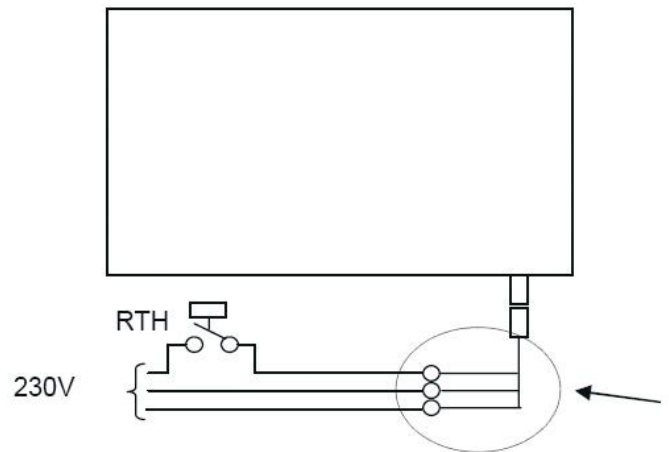
### AANWIJZIGING

De aansluitkabel kan worden verlengd met een kabel van het type SIHF-J3G1,5 mm<sup>2</sup>. Een directe aansluiting op het apparaat is niet mogelijk. De lengte van de aansluitkabel moet tussen 1,0 en 1,9 m zijn.

Aan de installatiezijde, een meerpolige scheidingsinrichting met een contactopeningsbreedte van min. 3 mm in de permanent geïnstalleerde elektrische installatie volgens de installatievoorschriften.

### REGELBEREIK

Het stralingspaneel kan voorzien worden van een draadloze ontvanger ET-111A en gekoppeld worden met thermostaat ET-14A. Thermostatische regeling kan ook met een vaste aansluiting en gebruik van bijvoorbeeld de eTOUCH-eco. De thermostaat, die nodig is voor de regeling, wordt niet standaard meegeleverd. Let op gebruik van de van toepassing zijnde handleiding.



Grafiek: aansluitschema



**LET OP:** Sals de aansluitkabel beschadigd is, dient deze vervangen te worden door een gecertificeerde elektromonteur.

## GEBRUIKSHANDLEIDING VOOR DE EIGENAAR

### GEBRUIK

Afhankelijk van de mate van isolatie is een vermogen in een woning vereist tussen de 20 en 200 W/m<sup>2</sup>. Het vermogen dat de LAVA<sup>®</sup> afgeeft, heeft een zeer hoog stralingsaandeel en een gering convectie-aandeel. De oppervlaktetemperatuur bedraagt uit veiligheidsoogpunt maximaal 120°C, waarmee het afgegeven vermogen van het paneel dan ook begrensd is. Hierom is de LAVA<sup>®</sup> alleen in goed geïsoleerde woning geschikt voor het gebruik als hoofdverwarming.

De LAVA<sup>®</sup> infraroodverwarming verwarmt voornamelijk vaste voorwerpen en niet de lucht in een ruimte. Hiermee zijn de stralingspanelen bij uitstek geschikt als een aanvullende comfortverwarming. Om hetzelfde behaaglijkheidsgevoel te bereiken als bij een convectiewarmte, kan de temperatuur 2-3°C lager ingesteld worden. Bij elke graad daling wordt ca 6% energie bespaard.

De LAVA<sup>®</sup> wordt alleen ingeschakeld als er daadwerkelijk mensen aanwezig zijn in de ruimte. Deze worden dan aangestraald door de verwarming. De opwarmtijd van het stralingspaneel is afhankelijk van de situatie. Pas als het oppervlak de maximum temperatuur heeft bereikt, functioneert het stralingspaneel optimaal.

### ONDERHOUD

Omdat de LAVA<sup>®</sup> een stralingspaneel is, zijn er geen onderdelen aan het apparaat die special onderhoud vereisen. Voor het reinigen van oppervlakken kunnen normaal verkrijgbare reinigers ingezet worden. Gebruik geen schuurmiddel, omdat hiermee het oppervlak en de laklaag beschadigd zullen worden.



**LET OP:** Voor het reinigen van een LAVA<sup>®</sup> Design-Infraroodpaneel moet deze koud zijn.

## TECHNISCHE GEGEVENS LAVA® BASIC-DM 740 W

> Spanning:	230 V	> Apparaat-/Mont.diepte:	22/52 mm
> Vermogen:	740 Watt	> Beschermklasse:	IP 21
> Oppervlaktetemp.:	max. 120 °C	> Aansluitkabel:	1 m, 3 x 1,5 mm <sup>2</sup> zonder stekker
> Oppervlak:	structuur oppervlak	> Garantie:	5 Jaar
> Behuizing:	staal, wit TAL9016	> Productcertificaat:	TÜV

Type	Art. Nr.	Regeling	Vermogen (W)	Lengte (mm)	Hoogte (mm)	Gewicht (kg)
<b>LAVA-BASIC-740DM</b>	40755	zonder	740	900	900	17

### Accessoires

Type	Art. Nr.	Beschrijving
<b>eTWIST</b>	40517	Inbouw kamerthermostaat met draaiknop en App-Functie via Bluetooth 4.2, 16 A, 5-35 °C, wit
<b>eTOUCH-eco</b>	40511	Inbouw kamerthermostaat met klok-week functie en touchscreen, 16 A, 5-35 °C, wit
<b>ET-14A</b>	40595	Draadloze kamerthermostaat, met LCD-display en klok en weekprogramma
<b>ET-111A</b>	36758	Draadloze ontvanger met 16 A Relais in opbouwbehuizing
<b>LAVA-DM-DA</b>	40345	Ophangogen M8 voor kettingen od draadophanging (ketting/draad niet meegeleverd), VPE: 4 Stk

## INFORMATIE OVER ENERGIEVERBRUIK

In combinatie met een thermostaat die compatibel is met het ecologisch ontwerp, voldoet dit product aan de EU-voorschriften voor de richtlijn inzake milieuvriendelijk ontwerp van energierelevante Producten (ErP).

### STORINGEN

#### Apparaat verwarmt niet:

- > Zekering ligt er uit of is defekt?
- > Externe schakelaar in toevoerleiding is uitgeschakeld?
- > Gewenste temperatuur van de kamerthermostaat is lager ingesteld als de werkelijke temperatuur van de kamer?

#### Stralingswarmte is te gering:

- > Afstand tussen het stralingspaneel en de persoon is te groot?
- > Apparaatvermogen is te klein gekozen?
- > Er is een obstakel tussen het stralingspaneel en de persoon?

**Typeplaatjes:** Op het typeplaatjes zijn de productkenmerken weergegeven. Het typeplaatje zit, afhankelijk van de montagewijze, boven of links aan het stralingspaneel.



Voorbeeld: Typeplaatje LAVA® BASIC-DM 740 W



## ALGEMENE GARANTIEVOORWAARDEN

Beste klant,  
Neem onze algemene voorwaarden in acht. In het geval van garantie gelden de lokale eisen. Spreek hiervoor de lokale handelaar of distributeur aan.



**LET OP:** Oude elektrische en elektronische apparaten bevatten vaak waardevolle materialen. Ze kunnen echter ook schadelijke materialen bevatten, die voor veiligheid of gebruik nodig waren. Bij het afval kunnen deze stoffen schadelijk zijn voor het milieu. Gooi deze apparaten dan ook nooit bij het restafval, maar laat de apparaten verwijderen door professionele instanties. U kunt oude apparaten onder andere inleveren bij de leverancier en de gemeentelijke inleverpunten.

**VOORBEHOUD:** We behouden ons het recht voor technische wijzigingen aan te brengen. Veranderingen, fouten en drukfouten vormen geen aanspraak op schadevergoeding.