

RF bedieningselement-opzetstuk 1-voudig

Best. nr.: 5104 .., 5105 .., 5106 ..

RF bedieningselement-opzetstuk 2-voudig

Best. nr.: 5107 .., 5108 ..

Bedieningsvoorschrift

1 Veiligheidsinstructies



Elektrische apparaten mogen alleen door een elektromonteur worden gemonteerd en aangesloten.

Ernstig letsel, brand of materiële schade mogelijk. Handleiding volledig doorlezen en aanhouden.

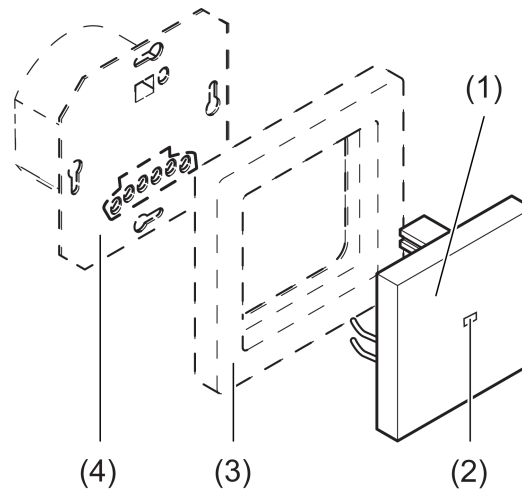
Gevaar door elektrische schokken. Voordat werkzaamheden aan het apparaat of de last worden uitgevoerd, moeten deze worden vrijgeschakeld. Daarbij moet rekening worden gehouden met alle installatie-automaaten die gevaarlijke spanningen aan het apparaat of de last leveren.

De radio-overdracht verloopt via een niet exclusieve overdrachtsroute en is daarom niet geschikt voor toepassingen op het gebied van de veiligheidstechniek, zoals bijv. nood-stop of noodoproep.

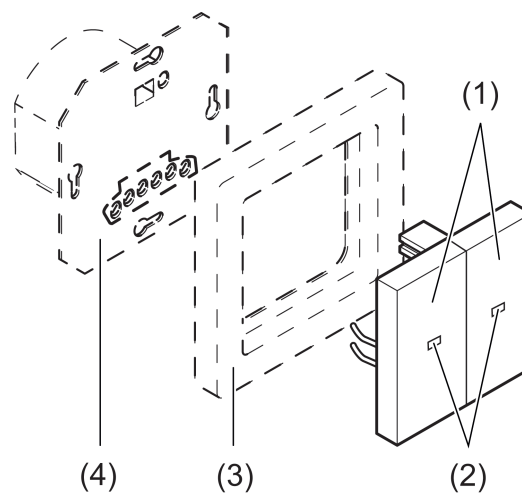
Deze handleiding is onderdeel van het product en moet door de eindklant worden bewaard.

2 Constructie apparaat

Vooraanzicht 1-voudig (Afbeelding 1) en 2-voudig (Afbeelding 2)



Afbeelding 1: Constructie apparaat 1-voudig



Afbeelding 2: Constructie apparaat 2-voudig

- (1) Tuimelschakelaars
- (2) Status-LED
- (3) Afdekraam
- (4) Systeem 3000 eenheid

3 Functie

Systeminformatie

Dit apparaat is een product van het KNX-systeem en voldoet aan de KNX-richtlijnen. Voorwaarde voor een goed begrip is gedetailleerde vakkennis opgedaan via KNX-opleidingen.

De functie van het apparaat is softwareafhankelijk. Gedetailleerde informatie over softwareversies en de bijbehorende functionaliteit en de software zelf vindt u in de productdatabase van de leverancier.

Het apparaat is voor updates geschikt. Firmware-updates kunnen comfortabel met de Gira ETS service-app (extra software) worden uitgevoerd.

Het apparaat is KNX Data Secure compatibel. KNX Data Secure biedt bescherming tegen manipulatie in de gebouwwautomatisering en kan in het ETS-project worden geconfigureerd. Gedetailleerde vakkennis geldt als voorwaarde. Voor de veilige inbedrijfname is een apparaatcertificaat vereist, dat op het apparaat is aangebracht. Tijdens de montage moet het apparaatcertificaat van het apparaat worden verwijderd en op een veilige plaats worden bewaard.

De reikwijdte van een radiografisch systeem hangt af van verschillende factoren. Met de keuze van de montageplaats kan de reikwijdte worden geoptimaliseerd. De productdocumentatie bij dit apparaat en de systeemdokumentatie bevatten de toepassingsprincipes van het KNX RF-systeem.


Ontwerp, installatie en inbedrijfname van het apparaat vinden met behulp van de ETS vanaf versie 5.7.5 plaats.

Bedoeld gebruik

- Bedienen van verbruikers, bijv. verlichting aan/uit, dimmen van lichtsterkte en kleurtemperatuur, kleursturing met kleurdoorloop en lichtsterkteafstelling, jaloezieën omhoog/omlaag, waardegever 1-byte, 2-byte, 3-byte en 6-byte, lichtsterktewaarden, temperaturen, oproepen en opslaan van lichtscenario's
- Gebruik in kabelgebonden KNX-installaties via mediakoppeling (zie hoofdstuk toebehoren)
- Gebruik met schakel-, dim-, jaloezie-eenheid of kamerthermostaat resp. 3-draads nevenaansluiting van het System 3000

Producteigenschappen

- Aansturing van zonweringen, met jaloezie-eenheid
- Schakelen en dimmen van verlichting, met schakel- of dimeenheid
- Dimmen en kleurtemperatuurregeling van verlichting, met DALI-eenheid TW
- Regeling van de ruimtetemperatuur, met eenheid kamerthermostaat
- Tastsensorfuncties schakelen, dimmen, kleursturing, jaloezie, waardegever, scenarionevenaansluiting, 2-kanaals bediening en regelarnevenaansluiting instelbaar
- Twee resp. vier toetsen voor tuimel- of pulsfunctie
- Regelarnevenaansluiting met bedrijfsmodusomschakeling, voorrang-bedrijfsmodusomschakeling, aanwezigheidsfunctie en normwaardeverschuiving instelbaar
- Status-LED - naar keuze rood, groen, blauw - met tuimelschakelaar instelbaar
- LED-functies oriënteringsverlichting en nachtverlaging apart instelbaar
- Lichtsterkte van de LED instelbaar en tijdens bedrijf omschakelbaar
- Blokkeren of functieomschakeling van alle of afzonderlijke knopfuncties met blokkeringsfunctie mogelijk
- Temperatuurmetingen naar keuze met apparaatinterne sensor en via communicatieobject verbonden externe sensor (alleen met geschikte eenheden)

-  Temperatuurmetingen zijn alleen mogelijk in combinatie met de volgende eenheden:
- "Relais-schakelbasiselement"
 - "Elektronisch schakelbasiselement"
 - "DALI-Power-besturingseenheid inbouwbasiselement"

- "Jaloeziebesturingselement met ingang neveneenheid"
- "Jaloeziebesturingselement zonder ingang neveneenheid"
- "Basiselement kamerthermostaat met sensoraansluiting"
- "Basiselement voor neveneenheid 3-draads"

- i** Voor een nauwkeurige temperatuurmeting moet er bij een elektronische schakeleenheid op worden gelet dat de aangesloten belasting niet hoger is dan 40 W.
- i** Houd voor een goede overdrachtkwaliteit voldoende afstand aan tot mogelijke storingsbronnen, bijv. metalen oppervlakken, magnetrons, Hifi- en tv-installaties, voorschakelapparaten of transformatoren.

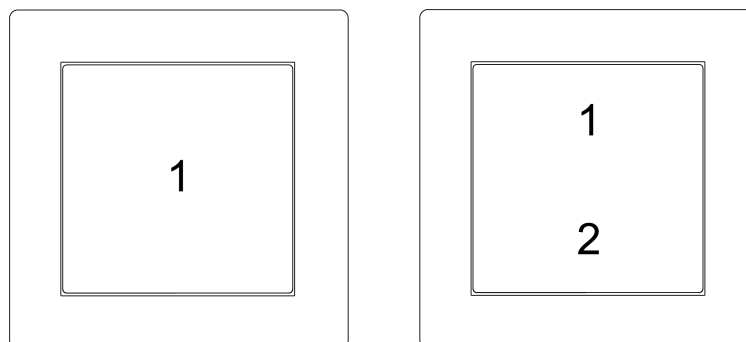
4 Bediening

De bediening van functies of elektrische verbruikers is voor ieder apparaat individueel instelbaar:

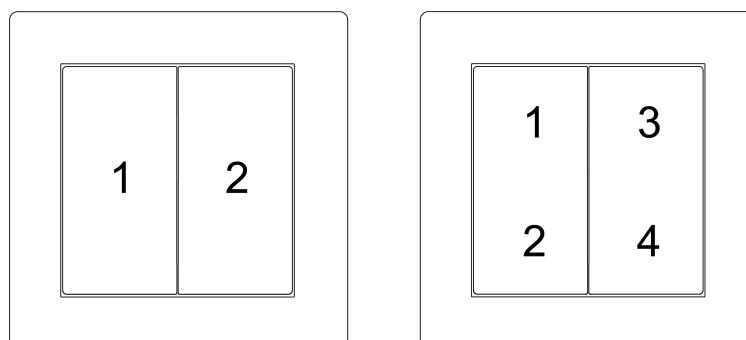
Bedieningsconcept	Eenvlakbediening	Tweevlakbediening
Tuimelschakelaarfunctie	-	Elke tuimelschakelaar kan een individuele functie uitvoeren.
Pulsfunctie	Twee boven elkaar liggende knoppen voeren dezelfde functie uit.	Elke knop kan een individuele functie uitvoeren.

4.1 Bedieningsconcept

Het bedieningsconcept kan in de ETS naar keuze als tuimelfunctie of alternatief als pulsfunctie worden geconfigureerd. Bij de tuimelfunctie worden twee over elkaar liggende toetsen gecombineerd tot een tuimelschakelaar. Bij de pulsfunctie wordt elke toets als eenvlakbediening ingezet.



Afbeelding 3: Bedieningsconcept 1-voudig (links: tuimelfunctie, rechts pulsfunctie)



Afbeelding 4: Bedieningsconcept 2-voudig (links: tuimelfunctie, rechts pulsfunctie)

4.2 Voorbeelden van bediening van enkele standaardtoepassingen

- Schakelen: knop kort indrukken.
- Dimmen: knop lang indrukken. Bij het loslaten van de knop stopt het dimmen.
- Jaloezie bewegen: knop lang indrukken.
- Jaloezie stoppen of verstellen: knop kort indrukken.
- Waarde instellen, bijv. gewenste lichtsterkte of temperatuur: knop kort indrukken.
- Scenario oproepen: knop kort indrukken.
- Scenario opslaan: knop lang indrukken.
- Kanaal 1 uitvoeren: knop kort indrukken.
- Kanaal 2 uitvoeren: knop lang indrukken.
- Regelaarnevenaansluiting bedienen: knop kort indrukken.

5 Eenheid-element-verevening

De apparaatcombinatie eenheid en element voert een automatische eenheid-element-verevening uit, zodra een element op een eenheid wordt gestoken en de netspanning wordt ingeschakeld.

Geval 1: eenheid en element zijn fabrieksnieuw

Na de eenheid-element-verevening is de apparaatcombinatie in een standaardconfiguratie bedrijfsklaar.

Geval 2: eenheid is fabrieksnieuw en element was reeds in bedrijf

Na de eenheid-element-verevening is de apparaatcombinatie in een standaardconfiguratie bedrijfsklaar.

Geval 3: eenheid was reeds in bedrijf en element is fabrieksnieuw

Na de eenheid-element-verevening is de apparaatcombinatie in een standaardconfiguratie bedrijfsklaar.

Geval 4: eenheid en element waren reeds in bedrijf

Na de eenheid-element-verevening is de apparaatcombinatie bedrijfsklaar. De apparaatcombinatie voert de functie uit conform de laatste configuratie.

Geval 5: eenheid en element waren reeds gescheiden van elkaar in bedrijf

Na de eenheid-element-verevening is de apparaatcombinatie niet bedrijfsklaar. De eenheid-element-verevening herkent dit geval als een verwisseling van de elementen, bijvoorbeeld na renovatie van een ruimte. De eenheid-element-verevening meldt een fout via de status-LED.

 Deze apparaatcombinatie wordt door een programmeerprocedure van de ETS, een Master Reset of het herstellen van de fabrieksinstellingen weer bedrijfsklaar.


Geval 6: eenheid wordt niet ondersteund door het element

De eenheid-element-verevening meldt een fout via de status-LED als het element op een niet door het element ondersteunde eenheid wordt gestoken. De apparaatcombinatie is niet bedrijfsklaar.

5.1 Foutmelding

De door de eenheid-element-verevening gemelde fout wordt gedurende 60 seconden door de status-LED weergegeven. Binnen deze 60 seconden knippert de status-LED 3 maal.

Nadat een fout is herkend bij de eenheid-element-verevening is de nieuwe toewijzing van een apparaatcombinatie eenheid en element alleen mogelijk door de ETS. Tot een nieuwe ETS-inbedrijfstelling blijft de apparaatcombinatie zonder functie.

 De signalering van de fout van 60 seconden wordt bij elke toetsaanraking opnieuw gestart.

 De apparaatvariant 2-voudig meldt de foutmelding via de linker status-LED.

 Ook bij een fout is een firmware-update mogelijk.

6 Uitleveringstoestand

De apparaatcombinatie eenheid en element functioneert na een geslaagde eenheid-element-verevening in de uitleveringstoestand. Het element bedient lokaal de eenheid in een standaard-configuratie.

-  De apparaatcombinatie verstuurt geen RF-telegrammen.
-  De ETS kan het apparaat met de opdracht "Apparaat ontladen" terugzetten naar de uitleveringstoestand.

Status-LEDs in uitleveringstoestand

De status-LEDs voeren in de uitleveringstoestand de functie "Bedieningsindicatie" uit. Elke aanraking van toetsen of tuimelschakelaars zorgt ervoor dat de bijbehorende status-LED gedurende 3 seconden oplicht.

7 Informatie voor elektrotechnicus

7.1 Montage en elektrische aansluiting



GEVAAR!

Levensgevaar door elektrische schokken.

Apparaat vrijschakelen. Spanningvoerende delen afdekken.

Apparaat monteren en aansluiten

Bij Secure-modus (voorwaarden):

- Veilige inbedrijfsname is in de ETS geactiveerd.
- Apparaatcertificaat ingevoerd/ingescand resp. aan het ETS-project toegevoegd. Wij adviseren voor het scannen van de QR-code een camera met hoge resolutie te gebruiken.
- Alle wachtwoorden documenteren en op een veilige plaats bewaren.

i De eenheid moet voor het opsteken of lostrekken van de RF bedieningselement-opzetstuk spanningsvrij worden geschakeld.

Schakel-, dim-, jaloezie- of ruimtetemperatureenheid resp. 3-draads nevenaansluiting zijn correct gemonteerd en aangesloten (zie handleiding van de betreffende eenheden).

De netspanning is uitgeschakeld.

- Plaats het element met afdekframe op eenheid (Afbeelding 1).
- Netspanning inschakelen.
- Bij Secure-bedrijf: het apparaatcertificaat moet van het apparaat worden verwijderd en op een veilige plaats worden bewaard.

Het apparaat kan in bedrijf worden genomen en is gebruiksklaar.

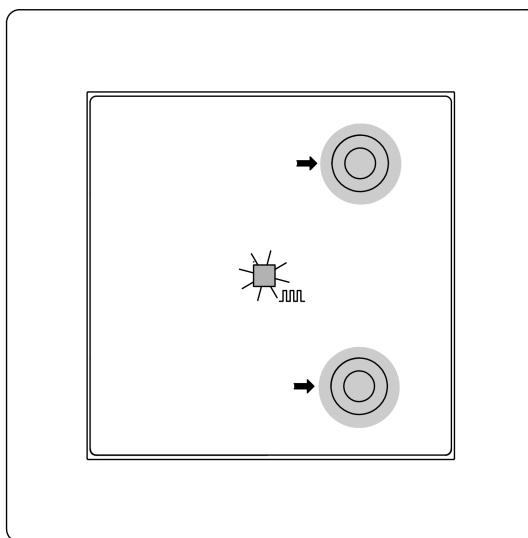
i Knippert de status-LED herhaaldelijk drie keer rood, dan was het element eerder met een andere eenheid verbonden. Om de bediening weer mogelijk te maken, moet het element in de bijbehorende eenheid worden gestoken of moet de apparaatcombinatie met de ETS in bedrijf worden gesteld.

i Bij overschakeling op een ander element moet het apparaat altijd op de fabrieksinstelling worden gereset en vervolgens opnieuw worden geprogrammeerd.

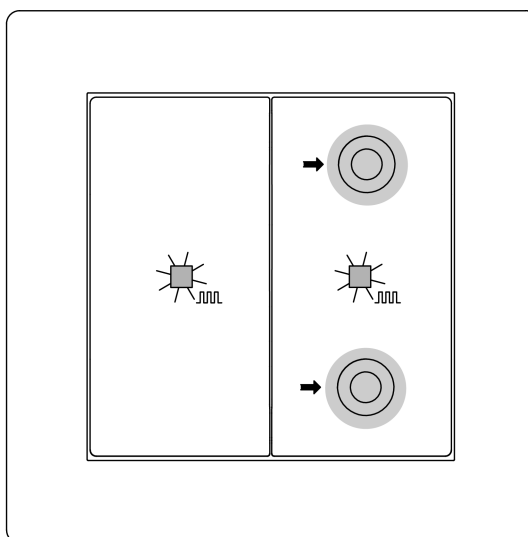
7.2 Inbedrijfname

Fysiek adres en toepassingsprogramma programmeren 1-voudig (Afbeelding 5) en 2-voudig (Afbeelding 6)

- i** Projectering en inbedrijfname met ETS vanaf versie 5.7.5.
- i** De RF bedieningselement-opzetstuk functioneert met de RF/TP-mediakoppeling (bestel-nr. 5110 00) vanaf Index I01. Een update-bestand voor oudere RF/TP-mediakoppelingen vindt u op onze internetsite.



Afbeelding 5: Programmeermodus activeren (1-voudig)



Afbeelding 6: Programmeermodus activeren (2-voudig)

Voorwaarde: het apparaat is aangesloten en bedrijfsklaar.

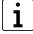
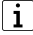
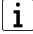
- Programmeermodus activeren: knop rechtsboven en knop rechtsonder tegelijkertijd indrukken en > 4 seconden ingedrukt houden bij 1-voudig (Afbeelding 5) en 2-voudig (Afbeelding 6).

De status-LED knippert rood. De programmeermodus is geactiveerd.

- i** Bij activering van de programmeermodus kunnen telegrammen naar de bus worden gezonden.
- Fysiek adres programmeren.

De status-LED keert terug naar de vorige toestand. Fysiek adres is geprogrammeerd.

Voorwaarde bij de functie "Dimmen": de belasting is op de eenheid aangesloten.

- Applicatieprogramma programmeren.
-  Tijdens de programmering van het applicatieprogramma wordt de status-LED uitgeschakeld. Zodra de programmering met succes is afgesloten, voert de status-LED de ingestelde functie uit.
-  Bij "Dimmen": de belasting moet worden aangesloten voor de ETS-inbedrijfstelling. Zonder aangesloten belasting annuleert de ETS de programmeerprocedure van het applicatieprogramma.
-  Als het applicatieprogramma ontladen is, gedragen de status-LEDs zich als in de uitleveringstoestand.

7.2.1 Safe-state-modus en master-reset

Safe-State-modus

De Safe-State-modus stopt de uitvoering van het geladen applicatieprogramma.

Wanneer het apparaat bijvoorbeeld door een foutieve projectering of inbedrijfname niet correct werkt, kan de uitvoering van het geladen applicatieprogramma door activeren van de save-state-modus worden gepauzeerd. In de Safe-state-modus gedraagt het apparaat zich passief, omdat het applicatieprogramma niet wordt uitgevoerd (uitvoeringstoestand: beëindigd).

i Alleen de systeemsoftware van het apparaat werkt nog ETS-diagnosefuncties en ook het programmeren van het apparaat zijn nog mogelijk.

Safe-State-modus activeren

- Spanning uitschakelen.
- Ca. 15 s wachten.
- Knop rechtsboven en rechtsonder indrukken
- Terwijl u de knoppen ingedrukt houdt, de spanning weer inschakelen en de knoppen langer dan cursor10 seconden ingedrukt houden.

De Safe-State modus is geactiveerd. De status-LED knippert langzaam (ca. 1 Hz).

i De knoppen rechtsboven en rechtsonder pas loslaten wanneer de LED knippert.

Safe-State-modus deactiveren

- Spanning uitschakelen (ca. 15 sec. wachten) of ETS-programmering uitvoeren. Spanning uitschakelen of ETS-programmering uitvoeren.

Master-reset

De Master-Reset herstelt de basisinstellingen van het apparaat (fysiek adres 15.15.255, firmware blijft behouden). De apparaten moeten vervolgens met de ETS opnieuw in bedrijf worden genomen.

i Bij Secure-modus: een master-reset deactiveert de veiligheid van het apparaat. Het apparaat kan aansluitend met het apparaatcertificaat opnieuw in bedrijf worden genomen.

i Met de ETS service-app kunnen de fabrieksinstellingen van apparaten worden hersteld. Deze functie gebruikt de in het apparaat aanwezige firmware, die op het moment van aflevering actief was (afleveringstoestand). Door de reset naar de fabrieksinstellingen verliezen de apparaten hun fysiek adres en configuratie.

Wanneer het apparaat bijvoorbeeld door een foutieve projectering of inbedrijfname niet correct werkt, kan het geladen applicatieprogramma door uitvoering van een master-reset uit het apparaat worden gewist. Bij de master-reset wordt de toestand bij aflevering hersteld. Het apparaat kan aansluitend door programmering van het fysieke adres en van het applicatieprogramma opnieuw in bedrijf worden genomen.

Master-reset uitvoeren

Voorwaarde: de Safe-State-modus is geactiveerd.

- Knop rechtsboven en knop rechtsonder indrukken en > 5 seconden ingedrukt houden totdat de status-LED knippert.
 - Knop rechtsboven en knop rechtsonder loslaten.
- Het apparaat voert een master-reset uit. De status-LED knippert snel (ca. 4 Hz).
Het apparaat start opnieuw en bevindt zich dan in de toestand bij aflevering.

8 Technische gegevens

KNX

KNX medium	RF1.R
Veiligheid	KNX Data Secure (X-modus)
Inbedrijfnamemodus	S-modus
Radiofrequentie	868,0 ... 868,6 MHz
Zendvermogen	max. 20 mW
Zenderbereik in vrije veld	typ. 100 m
Ontvangercategorie	2

Omgevingscondities

Omgevingstemperatuur	-5 ... +45 °C
Opslag-/ transporttemperatuur	-25 ... +70 °C
Relatieve vochtigheid	max. 93 % (geen condens)

Gira
Giersiepen GmbH & Co. KG
Elektro-Installations-
Systeme

Industriegebiet Mermbach
Dahlienstraße
42477 Radevormwald

Postfach 12 20
42461 Radevormwald

Deutschland

Tel +49(0)21 95 - 602-0
Fax +49(0)21 95 - 602-191

www.gira.de
info@gira.de