

Draadloos bedieningselement-opzetstuk Memory

Best. nr.: 5493 ..

Draadloos bedieningselement-opzetstuk Memory pijlsymbolen

Best. nr.: 5492 ..

Draadloos bedieningselement-opzetstuk

Best. nr.: 5495 ..

Draadloos bedieningselement-opzetstuk pijlsymbolen

Best. nr.: 5494 ..

Bedieningsvoorschrift**1 Veiligheidsinstructies**

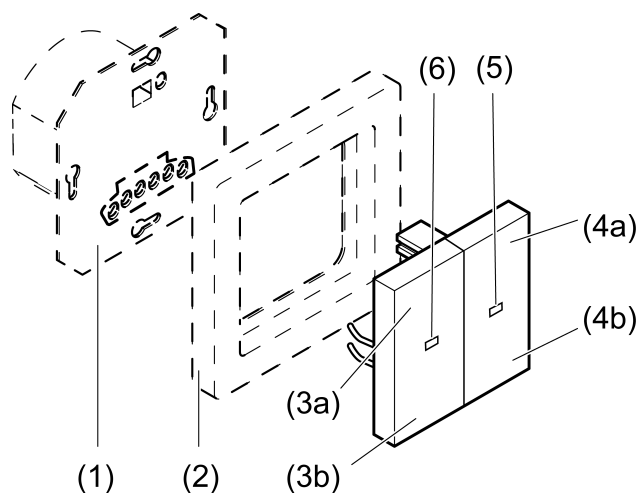
Elektrische apparaten mogen alleen door een elektromonteur worden gemonteerd en aangesloten.

Ernstig letsel, brand of materiële schade mogelijk. Handleiding volledig doorlezen en aanhouden.

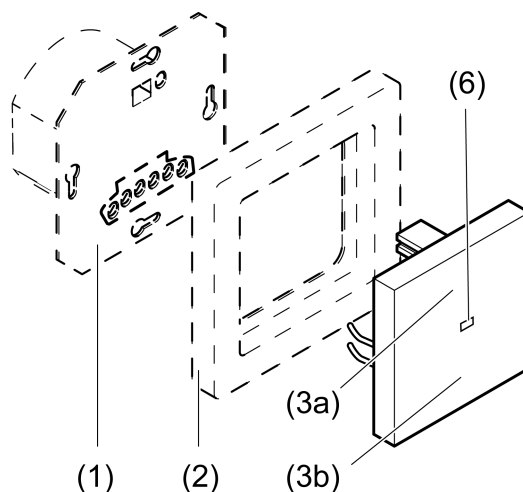
Gevaar door elektrische schokken. Voordat werkzaamheden aan het apparaat of de last worden uitgevoerd, moeten deze worden vrijgeschakeld. Daarbij moet rekening worden gehouden met alle installatie-automaaten die gevaarlijke spanningen aan het apparaat of de last leveren.

De radio-overdracht verloopt via een niet exclusieve overdrachtsroute en is daarom niet geschikt voor toepassingen op het gebied van de veiligheidstechniek, zoals bijv. nood-stop of noodoproep.

Deze handleiding is onderdeel van het product en moet door de eindklant worden bewaard.

2 Constructie apparaat

Afbeelding 1: Element 2-voudig



Afbeelding 2: Element 1-voudig

- (1) Eenheid
- (2) Frames
- (3a) Zonwering omhoog / licht aan, helderder
- (3b) Zonwering omlaag / licht uit, donkerder
- (4a) Blokkeerfunctie
- (4b) Memory-functie
- (5) Functie-LED
rood = blokkeerfunctie actief
groen = memory-functie actief
- (6) Status-LED
groen = zonwering aangestuurd / licht ingeschakeld
rood = zendstatus
rood knipperend = foutmelding, programmeermodus of fabrieksinstelling resetten

3 Bedoeld gebruik

- Handmatig, radiografisch en tijdgestuurd bedienen van bijv. jaloezieën, rolluiken, markiezen, verlichting of ventilatoren
- Zender voor draadloze overdracht van schakel-, dim- en jaloezieopdrachten
- Gebruik met schakel-, dim- of jaloezie-eenheid of 3-draads nevenaansluiting van het Systeem 3000

i Bij gebruik met de eNet Server kunnen bediening en signalering van de beschrijving hier afwijken.

4 Producteigenschappen

- Statuserugmelding aan radiografische zender
- Statusindicatie met LED
- Beoordeling van nevenaansluitingsingangen
- 2 schakeltijden kunnen worden opgeslagen die elke 24 uur worden herhaald (alleen element 2-voudig)
- Blokkeerfunctie (alleen element 2-voudig)
- Nachtmodus (alleen element 2-voudig)

Functies in combinatie met jaloezie-eenheid

- Positionering van zonweringen via scenario-oproep
- Positie voor zonwering en schemering

- Looptijd en ventilatiepositie van de zonwering kan worden opgeslagen

Functies in combinatie met lichteenheid

- Scenariobedrijf mogelijk
- Inschakellichtsterkte kan permanent worden opgeslagen bij combinatie met inbouweenheden voor het dimmen

Met eNet Server instelbaar (afhankelijk van eenheid)

- Repeater-functie
- Lamellenomschakeltijd/doekspantijd
- Omschakeltijd bij richtingsverandering
- Looprichting omkeerbaar
- Bedieningsblokkering
- Analyse van nevenaansluitingen deactiveren
- Positie voor zonwering, schemering, buitensluitbeveiliging en windalarm
- Maximale lichtsterkte
- Minimale lichtsterkte
- Dimsnelheid
- In-/uitschakelvertraging
- Op-/afdimhelling
- Uitschakelvoorwaarschuwing
- Constant-aan, Constant-uit
- Hotelfunctie
- Nalooptijd
- Lichtregeling

Extra functies met eNet Server:

- Volledig gecodeerde radiografische overdracht (AES-CCM)
- Update van de apparaatsoftware
- Foutengeheugen uitlezen

Gedrag na terugkeer netspanning

- De in de memory-modus opgeslagen schakeltijden zijn verwijderd (alleen element 2-voudig).
- Met de eNet server kan het gedrag na terugkeer van de netspanning worden geparametreerd.

5 Bediening jaloezie en rolluik

Zonwering bewegen

- Knop (3a) of (3b) langer dan één seconde indrukken.

De zonwering beweegt in de gewenste richting tot de eindstand of stopt bij opnieuw indrukken van de knop.

- i** Is een ventilatiepositie opgeslagen, dan stopt de zonwering bij het omlaag bewegen vanuit de bovenste eindstand reeds in de ventilatiepositie (zie Ventilatiepositie opslaan).

Lamellen verstellen

- Knop (3a) of (3b) korter dan een seconde indrukken.

Looptijd zonwering opslaan

Om positiebewegingen uit te voeren, moet eerste de zonweringlooptijd worden opgeslagen.

Voor het opslaan van de looptijd van de zonwering moet de jaloezie in de bovenste eindstand worden gebracht en de status-LED (6) moet automatisch uitgaan.

- Vanuit de bovenste eindstand de knop (3b) langer dan één seconde indrukken.

De installatie gaat naar de onderste eindstand.

- Knop (3a) en (3b) indrukken en ingedrukt houden.
De zonwering blijft staan, gaat echter na 4 seconden verder.
 - Zodra de zonwering de onderste eindstand bereikt, moeten de knoppen worden losgelaten en binnen de volgende 4 seconden moet knop (3b) worden ingedrukt.
De looptijd wordt opgeslagen. De zonwering gaat terug naar de bovenste eindstand.
- i** De omschakeltijd van de lamellen bij jaloezieën en de doekspantijd voor markiezekan alleen via de eNet server worden opgeslagen.

Ventilatiepositie opslaan

Voor het opslaan van de ventilatiepositie moet de jaloezie in de bovenste eindstand worden gebracht en de status-LED (6) moet automatisch uitgaan.

- Vanuit de bovenste eindstand de knop (3b) langer dan één seconde indrukken.
De installatie gaat naar de onderste eindstand.
- Knop (3a) en (3b) indrukken en ingedrukt houden.
De zonwering blijft staan, gaat echter na 4 seconden verder.
- Zodra de gewenste ventilatiepositie is bereikt, de knoppen loslaten en daarna binnen 4 seconden knop (3a) indrukken.
De ventilatiepositie wordt opgeslagen. De zonwering gaat terug naar de bovenste eindstand.

i Opnieuw opslaan van de ventilatiepositie overschrijft de oude waarde.

6 Bediening verlichting

Licht schakelen

- Knop (3a) of (3b) korter dan 0,4 seconde indrukken.
- i** Met de dimeenheid wordt het licht met de laatste ingestelde lichtsterkte of een opgeslagen lichtsterkte ingeschakeld.

Licht met minimale lichtsterkte inschakelen

- Knop (3b) langer dan 0,4 seconden indrukken.

Lichtsterkte instellen

- Knop (3a) of (3b) langer dan 0,4 seconde indrukken.

Inschakellichtsterkte opslaan

- Lichtsterkte instellen.
- Knoppen (3a) en (3b) langer dan 4 seconden indrukken.
Inschakellichtsterkte is opgeslagen. Ter bevestiging wordt het licht kort uit- en weer ingeschakeld.

inschakellichtsterkte wissen

- Knop (3a) of (3b) kort indrukken: het licht wordt met de opgeslagen inschakellichtsterkte ingeschakeld.
- Knoppen (3a) en (3b) langer dan 4 seconden indrukken.
De inschakellichtsterkte is gewist.
De dimmer wordt met de laatst ingestelde lichtsterktewaarde ingeschakeld. Ter bevestiging wordt het licht kort uit- en weer ingeschakeld.

7 Speciale functies van element

Het element zendt, naast de bediening van de eigen eenheid, ook radiografische telegrammen naar verder gelegen eNet-actoren. Zo kan een ruimteoverkoepelende centrale besturing worden gerealiseerd. Onafhankelijk van de lokale eenheid kan het element worden gebruikt voor het schakelen, dimmen en het bedienen van jaloezieën van verder gelegen actoren.

Signalering van de status-LED

Zodra knop (3a) of (3b) wordt ingedrukt of losgelaten, signaleert de rode status-LED eerst de radiografische overdracht.

- Status-LED brandt 3 seconden rood.

Aansluitend wordt de actorstatus/somstatus weergegeven (zie Somstatus opvragen).

Somstatus opvragen

- Knop (3a) en (3b) 1 tot 4 seconden indrukken.

i Bij het uitblijven van de statusmelding van ten minste een verder gelegen actor wordt een overdrachtsfout gesignaleerd. De status-LED knippert snel gedurende 5 seconden rood.

Signalering van de somstatus:

- Status-LED brandt 3 seconden groen:
Ten minste één actor is ingeschakeld of één jaloezie is niet in de bovenste eindstand.
- Status-LED blijft uit:
Alle actoren zijn uitgeschakeld of alle jaloezieën zijn in de bovenste eindstand.

8 Functies activeren

Schakeltijden opslaan – memory-modus (alleen element 2-voudig)

- Naast de normale bediening met knop (3a) of (3b), knop (4b) langer dan één seconde indrukken.

De eenheid schakelt en de schakeltijd wordt opgeslagen.

Het apparaat schakelt over naar de memory-modus. De functie-LED (5) brandt constant groen.

Opgeslagen schakeltijden worden elke 24 uur herhaald.

i Er kan een tijd voor omhoog bewegen en omlaag bewegen resp. in- en uitschakeltijd worden opgeslagen. Opnieuw opslaan vervangt de oude schakeltijd.

i Om alle tijden te wissen, knop (4b) langer dan 20 seconden indrukken, totdat de functie-LED (5) voor de tweede keer groen gaat branden.

i Na programmering met de eNet Server of de eNet SMART HOME app zijn de in de memory-modus opgeslagen schakeltijden verwijderd.

Memory-modus activeren / deactiveren (alleen element 2-voudig)

- Knop (4b) langer dan 4 seconden indrukken.

In de memory-modus brandt de functie-LED (5) constant groen.

i Men kan alleen naar de memory-modus schakelen, wanneer ten minste één schakeltijd is opgeslagen.

Blokkeerfunctie activeren/deactiveren (alleen element 2-voudig)

De blokkeerfunctie blokkeert de bediening van de nevenaansluiting en de radiografische bediening en deactiveert alle automatische functies. De handmatige bediening met de knoppen (3a) en (3b) blijft mogelijk.

i Bij jaloezieën blijft de bediening van de nevenaansluiting in de richting "OMHOOG" (windalarm) mogelijk.

- Knop (4a) langer dan 4 seconden indrukken.

De functie-LED (5) brandt, zolang de blokkeerfunctie actief is.

Nachtmodus activeren / deactiveren (alleen element 2-voudig)

In de nachtmodus branden de status- en functie-LED's niet constant, maar slechts 5 seconden na bediening van de knop.

- Knoppen (4a) en (4b) langer dan 4 seconden indrukken.
De nachtmodus is geactiveerd: de functie-LED brandt ca. 3 seconden rood.
De nachtmodus is gedeactiveerd: de functie-LED gaat ca. 3 seconden groen branden.

i Bij het element 1-voudig is de nachtmodus met de eNet Server via parameters instelbaar (parameterlijst).

Apparaat weer op fabrieksinstelling instellen

Alle verbindingen met radiografische zenders en radiografische actoren worden verbroken en parameters naar de fabrieksinstelling gereset.

i In de radiografische zenders en radiografische actoren blijven de verbindingen behouden en moeten afzonderlijk worden verbroken.

De last is uitgeschakeld.

- Knop (3a) en (3b) langer dan 20 seconden indrukken totdat de rode status-LED snel knippert.
- Knop (3a) en (3b) loslaten en binnen 10 seconden opnieuw kort indrukken.
De rode status-LED knippert ca. 5 seconden langzamer.
Het element is op de fabrieksinstelling gereset.
Op een jaloezie-eenheid wordt een referentiebeweging naar de bovenste eindstand uitgevoerd.

9 Informatie voor elektrotechnicus



GEVAAR!

Levensgevaar door elektrische schokken

Apparaat vrijgeschakelen. Spanningvoerende delen afdekken.

Apparaat monteren

Schakel-, dim- of jaloezie-eenheid of 3-draads nevenaansluiting zijn correct gemonteerd en aangesloten (zie handleiding van de betreffende eenheden).

- Element met frame op eenheid plaatsen.
- Netspanning inschakelen.

i Knippert de status-LED (6) herhaaldelijk drie keer rood, dan was het element met een andere eenheid verbonden. Om de bediening weer mogelijk te maken, moet hetzij het element in de bijbehorende eenheid worden gestoken of moeten de knoppen (3a) en (3b) langer dan 4 seconden worden ingedrukt.
Bij overschakeling op een ander element moet het apparaat altijd op de fabrieksinstelling worden gereset en vervolgens opnieuw worden geprogrammeerd.

10 Inbedrijfname



GEVAAR!

Levensgevaar door elektrische schokken.

Tijdens de inbedrijfname de onderdelen onder spanning op de radiografische zenders en actoren en in de omgeving daarvan afdekken.

- i** Het element kan als alternatief voor de hier beschreven inbedrijfname ook met de eNet Server in bedrijf worden genomen.
- i** Voorwaarde om naar een scenario of positie te gaan, is dat de looptijden van de aangesloten zonwering in het element zijn opgeslagen.

Element met radiografische zender verbinden

De last is uitgeschakeld.

- Knop (3a) en (3b) langer dan 4 seconden indrukken.
Bij gebruik van een schakel- of dimeenheid wordt de last ingeschakeld.
Na 4 seconden knippert de status-LED. Het element bevindt zich gedurende ca. 1 minuut in de programmeermodus.
- Radiografische zender in de programmeermodus brengen (zie handleiding van de radiografische zender).
- Telegram aan radiografische zender activeren.
De status-LED brand gedurende 5 seconden.
Het element is met de radiografische zender verbonden. Het element en de radiografische zender verlaten automatisch de programmeermodus.
- i** Knippert de status-LED van het element ca. 5 seconden telkens 3 keer, dan is de programmering mislukt. Alle geheugenplaatsen in het element of de radiografische zender zijn bezet.

Element met radiografische actor verbinden

- i** Met één stap kunnen max. 10 radiografische actoren worden verbonden.
- Knop (3a) en (3b) tegelijkertijd langer dan 4 seconden indrukken.
De rode status-LED knippert. Het element bevindt zich gedurende ca. 1 minuut in de programmeermodus.
- Radiografische actor in de programmeermodus zetten (zie handleiding van de radiografische actor).
- Knop (3a) kort indrukken.
De rode status-LED brandt gedurende ca. 5 seconden. Het element en de actor verlaten automatisch de programmeermodus.
- i** Knippert de rode status-LED van het element ca. 5 seconden telkens 3 keer, dan is de programmering mislukt. De radiografische actor bevindt zich buiten de radiografisch bereik, staat niet in de programmeermodus of er zijn radiografische storingen.
- i** Knippert de rode status-LED van de radiografische actor gedurende ca. 5 seconden telkens 3 keer, dan is de programmering mislukt. Alle geheugenplaatsen in de radiografische actor of het element zijn bezet.
- i** Om de programmeermodus vroegtijdig te beëindigen, moeten knop (3a) en (3b) tegelijkertijd nogmaals langer dan 4 seconden worden ingedrukt.

Verbinding met radiografische zender of radiografische actor verbreken

- Dezelfde stappen als bij het verbinden uitvoeren (zie Element met radiografische zender verbinden of Element met radiografische actor verbinden).
De status-LED knippert snel gedurende 5 seconden. De verbinding van het element met de radiografische zender resp. radiografische actor is verbroken. Het element en de radiografische zender resp. radiografische actor verlaten automatisch de programmeermodus.
- i** Wanneer meerdere verbindingen of scenarioknoppen met een radiografische zender aanwezig zijn, dan moeten deze allemaal afzonderlijk worden verbroken.
- i** Alles-aan- en alles-uit-knoppen van een radiografische zender worden automatisch verbroken, zodra de laatste verbinding van de betreffende uitgang met de radiografische zender wordt verbroken. Handmatig verbreken is niet mogelijk.

11 Technische gegevens

Omgevingstemperatuur	-5 ... +45 °C
Opslag-/ transporttemperatuur	-20 ... +70 °C
Zenderbereik in vrije veld	typ. 100 m
Radiofrequentie	868,0 ... 868,6 MHz
Zendvermogen	max. 20 mW
Ontvangercategorie	2

12 Parameterlijst

De apparaatparameters kunnen met de eNet-server worden veranderd.

Apparaat en kanalen

Parameter	Instelmogelijkheden, Basisinstelling	Verklaringen
Functie sensor-kanaal	Tuimelschakelaar, Niet gebruikt Basisinstelling: tuimelschakelaar	Tuimelschakelaar Het kanaal werkt als kanaalknop. Niet gebruikt Het kanaal wordt niet in de eNet SMART HOME app weergegeven en is voor gebruik in de inbedrijfname-interface geblokkeerd.
Functie actorkanaal	Schakeleenheid, Dimeenheid, Nevenaansluitingseenheid, Jaloezie-eenheid, Schakeleenheid 2-kanaals, Onbekende eenheid Niet gebruikt	De functie van het element is afhankelijk van de eenheid. Bij catalogusapparaten moet hier de eenheid worden geselecteerd waarop het element wordt gebruikt. Bij apparaten die bij het zoeken van apparaten werden gevonden, wordt de aanwezige eenheid weergegeven. Deze instelling kan niet worden veranderd.
Bedieningsmodus "Schakelen"	Schakelbedrijf Pulsbedrijf Knipperen Constant-aan Constant-uit Basisinstelling: Schakelbedrijf	Schakelbedrijf Na het inschakelen verblijft het apparaat stabiel in de toestand "aan" en na het uitschakelen stabiel in de toestand "uit". Pulsbedrijf Het apparaat schakelt bij het bedienen van de kanaalknop van een radiografische zender, bij bediening direct op het element of via een nevenaansluiting, "aan" en bij het loslaten van de knop "uit". Daarbij is het irrelevant of de "aan"- of de "uit"-knop wordt bediend. Knipperen Inschakelen veroorzaakt het begin van het knipperen en uitschakelen het einde daarvan. De default-waarde voor de knipperfrequentie is 1 Hz. Deze frequentie is tegelijkertijd ook de maximale knipperfrequentie. Via parameters kan de knipperfrequentie worden veranderd. Voor de impuls-tijd wordt de parameter "uitschakelvertraging" gebruikt en voor de pauzetijd de parameter "inschakelvertraging".

Parameter	Instelmogelijkheden, Basisinstelling	Verklaringen
		<p>Constant-aan De uitgang schakelt constant "aan". Alle bedieningen via een nevenaansluiting, van radiografische zenders en direct op het element worden genegeerd.</p> <p>Constant-uit De uitgang schakelt constant "uit". Alle bedieningen via een nevenaansluiting, van radiografische zenders en direct op het element worden genegeerd.</p>
Functie "Schakelen"	Licht (schakelen), schakelen, niet gebruikt Basisinstelling: licht (schakelen)	<p>Licht (schakelen) Het kanaal wordt in de centrale functie "Verlichting" in de eNet SMART HOME app geïntegreerd.</p> <p>Schakelen Het kanaal wordt niet in een centrale functie geïntegreerd.</p> <p>Niet gebruikt Het kanaal wordt niet in de eNet SMART HOME app weergegeven en is voor gebruik in de inbedrijfname-interface geblokkeerd.</p>
Bedieningsmodus "Dimmen"	Normaal bedrijf Constant-aan Constant-uit Basisinstelling: Normaal bedrijf	<p>Normaal bedrijf De eenheid kan met radiografische zenders, via de nevenaansluiting en direct op het element worden bediend.</p> <p>Constant-aan De uitgang schakelt constant "aan". Alle bedieningen via een nevenaansluiting, van radiografische zenders en direct op het element worden genegeerd.</p> <p>Constant-uit De uitgang schakelt constant "uit". Alle bedieningen via een nevenaansluiting, van radiografische zenders en direct op het element worden genegeerd.</p>
Functie "Dimmen"	Licht (dimmen), niet gebruikt Basisinstelling: licht (dimmen)	<p>Licht (dimmen) Het kanaal wordt in de centrale functie "Verlichting" in de eNet SMART HOME app geïntegreerd.</p> <p>Niet gebruikt Het kanaal wordt niet in de eNet SMART HOME app weergegeven en is voor gebruik in de inbedrijfname-interface geblokkeerd.</p>

Parameter	Instelmogelijkheden, Basisinstelling	Verklaringen
Bedieningsmodus "Nevenaansluitingsmodus"	Normaal bedrijf Constant-aan Constant-uit Basisinstelling: Normaal bedrijf	<p>Normaal bedrijf Het element bevindt zich op een 3-draads nevenaansluiting en kan de hoofdaansluiting via radiografische zender of direct op het element bedienen.</p> <p>Constant-aan De uitgang schakelt constant "aan". Alle bedieningen van radiografische zenders en direct op het element worden genegeerd.</p> <p>Constant-uit De uitgang schakelt constant "uit". Alle bedieningen van radiografische zenders en direct op het element worden genegeerd.</p>
Functie "Nevenaansluitingsmodus"	Licht (dimmen), licht (schakelen), schakelen, niet gebruikt Basisinstelling: licht (dimmen)	<p>Het element bevindt zich op een 3-draads nevenaansluiting. Hier kan de functie van de hoofdaansluiting worden ingevoerd.</p> <p>Licht (dimmen) Het kanaal wordt in de centrale functie "Verlichting" in de eNet SMART HOME app geïntegreerd.</p> <p>Licht (schakelen) Het kanaal wordt in de centrale functie "Verlichting" in de eNet SMART HOME app geïntegreerd.</p> <p>Schakelen Het kanaal wordt niet in een centrale functie geïntegreerd.</p> <p>Niet gebruikt Het kanaal wordt niet in de eNet SMART HOME app weergegeven en is voor gebruik in de inbedrijfname-interface geblokkeerd.</p>
Bedieningsmodus "jaloezie"	Rolluik Jaloezie Markies Basisinstelling: rolluik	<p>Rolluik Er wordt een rolluik aangestuurd. Het kanaal wordt in de centrale functie "Jaloezie" in de eNet SMART HOME app geïntegreerd.</p> <p>Jaloezie Er wordt een jaloezie aangestuurd. Het kanaal wordt in de centrale functie "Jaloezie" in de eNet SMART HOME app geïntegreerd.</p> <p>Markies Er wordt een markies aangestuurd. Het kanaal wordt niet in de centrale functie "Jaloezie" in de eNet SMART HOME app geïntegreerd.</p>

Parameter	Instelmogelijkheden, Basisinstelling	Verklaringen
Bedieningsmodus "Schakeleenheid 2-kanaals"	Schakelbedrijf Pulsbedrijf Knipperen Constant-aan Constant-uit Basisinstelling: Schakelbedrijf	<p>Schakelbedrijf Na het inschakelen verblijft het apparaat stabiel in de toestand "aan" en na het uitschakelen stabiel in de toestand "uit".</p> <p>Pulsbedrijf Het apparaat schakelt bij het bedienen van de kanaalknop van een radiografische zender, bij bediening direct op het element of via een nevenaansluiting, "aan" en bij het loslaten van de knop "uit". Daarbij is het irrelevant of de "aan"- of de "uit"-knop wordt bediend.</p> <p>Knipperen Inschakelen veroorzaakt het begin van het knipperen en uitschakelen het einde daarvan. De default-waarde voor de knipperfrequentie is 1 Hz. Deze frequentie is tegelijkertijd ook de maximale knipperfrequentie. Via parameters kan de knipperfrequentie worden veranderd. Voor de impuls-tijd wordt de parameter "uitschakelvertraging" gebruikt en voor de pauzetijd de parameter "inschakelvertraging".</p> <p>Constant-aan De uitgang schakelt constant "aan". Alle bedieningen via een nevenaansluiting, van radiografische zenders en direct op het element worden genegeerd.</p> <p>Constant-uit De uitgang schakelt constant "uit". Alle bedieningen via een nevenaansluiting, van radiografische zenders en direct op het element worden genegeerd.</p>
Functie „Schakeleenheid 2-kanaals“	Licht (schakelen) + ventilator Schakelen + ventilator Licht (schakelen) Schakelen Niet gebruikt Basisinstelling: Licht (schakelen) + ventilator	<p>Licht (schakelen) + ventilator Het lichtkanaal wordt in de centrale functie "Verlichting" in de eNet SMART HOME app geïntegreerd. Het ventilatorkanaal schakelt afhankelijk van de ingestelde parameters vertraagd aan en uit.</p> <p>Schakelen + ventilator Het schakelkanaal wordt niet in een centrale functie geïntegreerd. Het ventilatorkanaal schakelt afhankelijk van de ingestelde parameters vertraagd aan en uit.</p> <p>Licht (schakelen) Het kanaal wordt in de centrale functie "Verlichting" in de eNet SMART HOME app geïntegreerd. Beide kanalen van de schakeleenheid schakelen parallel.</p> <p>Schakelen</p>

Parameter	Instelmogelijkheden, Basisinstelling	Verklaringen
		<p>Het kanaal wordt niet in een centrale functie geïntegreerd. Beide kanalen van de schakeleenheid schakelen parallel.</p> <p>Niet gebruikt Het kanaal wordt niet in de eNet SMART HOME app weergegeven en is voor gebruik in de inbedrijfname-interface geblokkeerd.</p>

Apparaatinstellingen

Parameter	Instelmogelijkheden, basisinstelling	Verklaringen
Nachtmodus	Aan, uit Basisinstelling: uit	<p>In de nachtmodus brandt de status-LED niet constant, maar slechts 5 seconden na bediening van de knop.</p> <p>Opmerking: deze parameter geldt alleen voor het element 1-voudig.</p>

Uitgebreide apparaatinstellingen

Parameter	Instelmogelijkheden, basisinstelling	Verklaringen
Handmatige inbedrijfname	Aan, uit Basisinstelling: aan	Blokkeert voor alle apparaatkanalen de handmatige inbedrijfname. Bij de instelling "Uit" kan het apparaat niet meer naar de fabrieksinstelling worden teruggezet.
Repeatermodus	Aan, uit Basisinstelling: uit	Het apparaat kan, naast de andere functies, als repeater worden toegepast. Bij de instelling "aan" herhaalt het apparaat alle ontvangen telegrammen.
Bediening nevenaansluiting toelaten	Aan, uit Basisinstelling: aan	Maakt de bediening via aangesloten nevenaansluitingen mogelijk.

Uitgebreide kanaalinstellingen sensorkanaal

Parameter	Instelmogelijkheden, basisinstelling	Verklaringen
Handmatige inbedrijfname	Aan, uit Basisinstelling: aan	Blokkeert voor het sensorkanaal de handmatige inbedrijfname. Bij de instelling "Uit" kan het apparaat niet meer naar de fabrieksinstelling worden teruggezet.
Lokale bediening	Aan, uit Basisinstelling: aan	Blokkeert de sensorbediening met de knop. Er worden geen telegrammen meer naar verder gelegen actoren gezonden.

Kanaalinstellingen "schakelen"

Parameter	Instelmogelijkheden, basisinstelling	Verklaringen
Inschakelvertraging	0 s...24 h Basisinstelling: 0 s	Schakelt de last vertraagd in. Herhaalde inschakelcommando's starten de vertragingstijd opnieuw. Wanneer de last vanwege de vertraging

Parameter	Instelmogelijkheden, basisinstelling	Verklaringen
		nog niet is ingeschakeld wanneer een uitschakelcommando komt, dan blijft de last uit. In de bedieningsmodus Knippen wordt via deze parameter de pauzetijd ingesteld.
Uitschakelvertraging	0 s...24 h Basisinstelling: 0 s	Schakelt de last vertraagd uit. Herhaalde uitschakelcommando's starten de vertragingstijd opnieuw. Wanneer de last vanwege de vertraging nog niet is uitgeschakeld wanneer een inschakelcommando komt, dan blijft de last ingeschakeld. In de bedieningsmodus Knippen wordt via deze parameter de pauzetijd ingesteld.
Nalooptijd	0 s...24 h Basisinstelling: 0 s	Is een nalooptijd ingevoerd, en de parameter "Nalooptijd gebruiken" geactiveerd, dan blijft de actor niet meer permanent ingeschakeld, maar alleen gedurende de hier ingevoerde of door een bewegingsmelder overgedragen nalooptijd. De nalooptijd wordt bij een nieuwe bediening opnieuw gestart. Een bewegingsmelderopdracht zonder overgedragen nalooptijd(bijv. van een nevenaansluiting) leidt tot inschakeling gedurende de hier ingevoerde nalooptijd. Is hier geen nalooptijd ingevoerd, dan wordt de default-nalooptijd van 2 minuten uitgevoerd.
Nalooptijd gebruiken	Aan, uit Basisinstelling: uit	Aan: Is een nalooptijd ingesteld ($\neq 0$ s), dan leiden naast de bewegingsmelderopdrachten ook alle schakel- of dimopdrachten tot inschakeling gedurende een nalooptijd. Is geen nalooptijd ingesteld ($= 0$ s), dan leiden alle schakel- of dimopdrachten tot permanent schakelen van de last. Zodra een element een bewegingsmelderopdracht ontvangt, wordt automatisch de overgedragen nalooptijd bij de parameter "Nalooptijd" ingevoerd en deze geldt dan ook voor alle schakel- en dimopdrachten. Uit: Alleen bewegingsmelderopdrachten leiden tot inschakeling gedurende de overgedragen of ingestelde nalooptijd. Bij schakel- en dimopdrachten wordt de last continu geschakeld.
Handmatig uitschakelen van de nalooptijd	Aan, uit Basisinstelling: uit	Maakt het handmatig uitschakelen van een lopende nalooptijd mogelijk. Wanneer de parameter is uitgeschakeld, heeft een uitschakelcommando ook inschakelen van de actor tot gevolg. Alleen zichtbaar wanneer een nalooptijd werd ingesteld.
Bedrijfsuren	0 ... 65535 Basisinstelling: actuele waarde	Geteld wordt de tijd waarin de last is ingeschakeld (relaiscontact gesloten). Deze parameter kan bijv. na het vervangen van de last weer op

Parameter	Instelmogelijkheden, basisinstelling	Verklaringen
		"0" worden gezet. Met de knop Resetten wordt de teller weer op "0" gezet. Om de verandering over te nemen, moet het apparaat worden geprogrammeerd.

Uitgebreide kanaalinstellingen "schakelen"

Parameter	Instelmogelijkheden, basisinstelling	Verklaringen
Bedieningsmodus	Schakelbedrijf Pulsbedrijf Knipperen Constant-aan Constant-uit Basisinstelling: Schakelbedrijf	Zie Apparaat en kanalen.
Handmatige inbedrijfname	Aan, uit Basisinstelling: aan	Blokkeert voor het apparaatkanaal de handmatige inbedrijfname. Bij de instelling "Uit" kan het apparaat niet meer naar de fabrieksinstelling worden teruggezet.
Lokale bediening	Aan, uit Basisinstelling: aan	Blokkeert de bediening met de knop.
Gedrag spanningsterugkeer	Aan Uit Laatste waarde Basisinstelling: uit	Bepaalt het gedrag van de uitgang na spanningssterugkeer.
Timer-gedrag spanningsterugkeer	Uit Herstart Basisinstelling: uit	Bepaalt of een actieve inschakelvertraging, uitschakelvertraging of nalooptijd na spanningssterugkeer uitblijft of opnieuw start. Staat in directe relatie tot de parameters "Inschakelvertraging", "Uitschakelvertraging" en "nalooptijd".
Gedrag na einde blokkeerfunctie	Aan Uit geen verandering Laatste waarde Basisinstelling: geen wijziging	Gedrag van de uitgang na opheffen van een blokkering.
Handmatig opslaan van de scenariowaarden	Aan, uit Basisinstelling: aan	Blokkeert het opslaan van de actuele actortoeestand (aan/uit) als scenariowaarde in een actor, bij een commando via een zender.
Uitschakelvoorwaarschuwing	Aan, uit Basisinstelling: uit	Bij een actieve uitschakelvoorwaarschuwing wordt het licht niet direct uitgeschakeld. Het licht gaat 30, 20 en 10 seconden vóór het definitief uitschakelen kort uit. Tijdens de uitschakelvoorwaarschuwing zorgt een inschakelopdracht voor direct inschakelen. Onderbreken van de tijd door een uitschakelopdracht is niet mogelijk.
Prioriteit buitensluitbeveiliging	0...4 Basisinstelling: 1	Bepaalt voor het kanaal de prioriteit voor het oproepen en opheffen van een scenario van het type buitensluitbeveiliging.

Parameter	Instelmogelijkheden, basisinstelling	Verklaringen
Schakeltoestand buitensluitbeveiliging activeren	Aan, uit Basisinstelling: uit	Bepaalt het gedrag van de uitgang bij het activeren van de buitensluitbeveiliging.
Schakeltoestand buitensluitbeveiliging deactiveren	Aan, uit Basisinstelling: uit	Bepaalt het gedrag van de uitgang bij het deactiveren van de buitensluitbeveiliging. Alleen zichtbaar wanneer de prioriteit voor de buitensluitbeveiliging 0 is.
Prioriteit dwangmatig gestuurd	0...4 Basisinstelling: 2	Bepaalt voor het kanaal de prioriteit voor het oproepen en opheffen van een scenario van het type dwangmatig gestuurd.
Schakeltoestand dwangmatig gestuurd oproepen	Aan, uit Basisinstelling: aan	Bepaalt het gedrag van de uitgang bij het activeren van dwangmatig gestuurd.
Lichtsterkte dwangmatig gestuurd opheffen	Aan, uit Basisinstelling: uit	Bepaalt het gedrag van de uitgang bij het deactiveren van dwangmatig gestuurd. Alleen zichtbaar wanneer de prioriteit voor dwangmatig gestuurd 0 is.
Prioriteit windalarm	0...4 Basisinstelling: 3	Bepaalt voor het kanaal de prioriteit voor het oproepen en opheffen van een scenario van het type windalarm.
Schakeltoestand windalarm oproepen	Aan, uit Basisinstelling: uit	Bepaalt het gedrag van de uitgang bij het activeren van het windalarm.
Schakeltoestand windalarm opheffen	Aan, uit Basisinstelling: uit	Bepaalt het gedrag van de uitgang bij het deactiveren van het windalarm. Alleen zichtbaar wanneer de prioriteit voor het windalarm 0 is.
Prioriteit zonwering	0...4 Basisinstelling: 0	Bepaalt voor het kanaal de prioriteit voor het oproepen en opheffen van een scenario van het type zonwering.
Schakeltoestand zonwering oproepen	Aan, uit Basisinstelling: aan	Bepaalt het gedrag van de uitgang bij het deactiveren van de zonwering. Alleen zichtbaar wanneer de prioriteit voor de zonwering 0 is.
Schakeltoestand zonwering opheffen	Aan, uit Basisinstelling: uit	Bepaalt het gedrag van de uitgang bij het deactiveren van de zonwering. Alleen zichtbaar wanneer de prioriteit voor de zonwering 0 is.
Prioriteit schemering	0...4 Basisinstelling: 0	Bepaalt voor het kanaal de prioriteit voor het oproepen en opheffen van een scenario van het type schemering.
Schakeltoestand schemering oproepen	Aan, uit Basisinstelling: aan	Bepaalt het gedrag van de uitgang bij het activeren van de schemeringsfunctie.
Schakeltoestand schemering opheffen	Aan, uit Basisinstelling: uit	Bepaalt het gedrag van de uitgang bij het deactiveren van de schemeringsfunctie. Alleen zichtbaar wanneer de prioriteit voor de schemeringsfunctie 0 is.
Schakeluitgang invers	Aan, uit Basisinstelling: uit	Inverteert de schakeluitgang van maakcontactfunctie (fabrieksinstelling) naar verbreekcontactfunctie.

Parameter	Instelmogelijkheden, basisinstelling	Verklaringen
Minimale schakelherhalingsstijd	100 ms ... 10 s Basisinstelling: 100 ms	Begrenst door verhogen van de waarde de schakelsnelheid van het apparaat, om bijvoorbeeld de last te sparen. Pas wanneer de ingestelde tijd is afgelopen, kan opnieuw worden geschakeld. Het laatste binnen de blokkeertijd liggende commando wordt vertraagd uitgevoerd. De schakelherhalingsstijd start na elke schakeling.

Kanaalinstellingen "dimmen"

Parameter	Instelmogelijkheden, basisinstelling	Verklaringen
Inschakellichtsterkte	1...100 % Basisinstelling: 100%	Bij een korte bediening schakelt de ingang in op de ingestelde inschakelhelderheidswaarde. Opmerking: wanneer de waarde boven de ingestelde maximale lichtsterkte ligt of onder de minimale lichtsterkte, dan wordt op de betreffende grenswaarde ingeschakeld.
Minimale lichtsterkte	1...67 % Basisinstelling: 5%	Bepaalt de minimaal instelbare lichtsterkte. Opmerking: wanneer parameters of scenariowaarden lager dan de minimale lichtsterkte zijn ingesteld, wordt tot de minimale lichtsterkte gedimd.
Maximale lichtsterkte	75...100 % Basisinstelling: 100%	Bepaalt de maximaal instelbare lichtsterkte. Opmerking: wanneer parameters of scenariowaarden hoger dan de maximale lichtsterkte zijn ingesteld, wordt naar maximale lichtsterkte gedimd.
Dimversteltijd	1...60 s Basisinstelling: 4 s	Tijdsperiode van minimale lichtsterkte tot het bereiken van de maximale lichtsterkte (dimsnelheid).
Inschakelvertraging	0 s...24 h Basisinstelling: 0 s	Schakelt de last vertraagd in. Herhaalde inschakelcommando's starten de vertragingstijd opnieuw. Wanneer de last vanwege de vertraging nog niet is ingeschakeld wanneer een uitschakelcommando komt, dan blijft de last uit.
Uitschakelvertraging	0 s...24 h Basisinstelling: 0 s	Schakelt de last vertraagd uit. Herhaalde uitschakelcommando's starten de vertragingstijd opnieuw. Wanneer de last vanwege de vertraging nog niet is uitgeschakeld wanneer een inschakelcommando komt, dan blijft de last ingeschakeld.
Opdimhelling	0 s...24 h Basisinstelling: 0 s	Tijdsperiode van inschakelen tot het bereiken van de inschakellichtsterkte. Het licht wordt op minimale lichtsterkte ingeschakeld en dan tot de inschakellichtsterkte gedimd. Geldt alleen bij inschakelen met zenders (korte bediening). Bij het activeren van scenario's of bij het schakelen met logische bouwstenen wordt de inschakellichtsterkte met het zogenaamde softdimmen (niet parametreerbaar) ingenomen.
Afdimhelling	0 s...24 h Basisinstelling: 0 s	Tijdsperiode tot het bereiken van de minimale lichtsterkte. Het licht wordt op minimale lichtsterkte gedimd en dan uitgeschakeld. Geldt alleen bij uitschakelen met zenders (korte bediening). Bij

Parameter	Instelmogelijkheden, basisinstelling	Verklaringen
		het oproepen van scènes of bij het schakelen met logische bouwstenen wordt direct uitgeschakeld.
Nalooptijd	0 s...24 h Basisinstelling: 0 s	Is een nalooptijd ingevoerd, en de parameter "Nalooptijd gebruiken" geactiveerd, dan blijft de actor niet meer permanent ingeschakeld, maar alleen gedurende de hier ingevoerde of door een bewegingsmelder overgedragen nalooptijd. De nalooptijd wordt bij een nieuwe bediening opnieuw gestart. Een bewegingsmelderopdracht zonder overgedragen nalooptijd(bijv. van een nevenaansluiting) leidt tot inschakeling gedurende de hier ingevoerde nalooptijd. Is hier geen nalooptijd ingevoerd, dan wordt de default-nalooptijd van 2 minuten uitgevoerd.
Nalooptijd gebruiken	Aan, uit Basisinstelling: uit	Aan: Is een nalooptijd ingesteld ($\neq 0$ s), dan leiden naast de bewegingsmelderopdrachten ook alle schakel- of dimopdrachten tot inschakeling gedurende een nalooptijd. Is geen nalooptijd ingesteld ($= 0$ s), dan leiden alle schakel- of dimopdrachten tot permanent schakelen van de last. Zodra een element een bewegingsmelderopdracht ontvangt, wordt automatisch de overgedragen nalooptijd bij de parameter "Nalooptijd" ingevoerd en deze geldt dan ook voor alle schakel- en dimopdrachten. Uit: Alleen bewegingsmelderopdrachten leiden tot inschakeling gedurende de overdragen of ingestelde nalooptijd. Bij schakel- en dimopdrachten wordt de last continu geschakeld.
Handmatig uitschakelen van de nalooptijd	Aan, uit Basisinstelling: uit	Maakt het handmatig uitschakelen van een lopende nalooptijd mogelijk. Wanneer de parameter is uitgeschakeld, heeft een uitschakelcommando ook inschakelen van de actor tot gevolg. Alleen zichtbaar wanneer een nalooptijd werd ingesteld.
Inschakelen met laatste lichtsterkte	Aan, uit Basisinstelling: uit	Maakt het inschakelen van de verlichting mogelijk op de lichtsterktewaarde die vóór de laatste uitschakeling aanwezig was. Bij de instelling "Uit" wordt de verlichting ingeschakeld met de lichtsterkte die in de parameter "Inschakellichtsterkte" is opgeslagen.
Bedrijfsuren	0...65535 Basisinstelling: actuele waarde	Geteld wordt de tijd waarin de last is ingeschakeld. Deze parameter kan bijv. na het vervangen van de last weer op "0" worden gezet. Met de

Parameter	Instelmogelijkheden, basisinstelling	Verklaringen
		knop Resetten wordt de teller weer op "0" gezet. Om de verandering over te nemen, moet het apparaat worden geprogrammeerd.

Uitgebreide kanaalinstellingen "dimmen"

Parameter	Instelmogelijkheden, basisinstelling	Verklaringen
Bedieningsmodus	Normaal bedrijf Constant-aan Constant-uit Basisinstelling: Normaal bedrijf	Zie Apparaat en kanalen
Handmatige inbedrijfname	Aan, uit Basisinstelling: aan	Blokkeert voor het apparaatkanaal de handmatige inbedrijfname. Opmerking: bij de instelling "Uit" kan het apparaat niet meer naar de fabrieksinstelling worden teruggezet.
Lokale bediening	Aan, uit Basisinstelling: aan	Blokkeert de bediening met de knop.
Gedrag spanningsterugkeer	Aan Uit Laatste waarde Geparametreerde lichtsterkte Basisinstelling: uit	Bepaalt het gedrag van de uitgang na spanningsterugkeer.
Lichtsterkte spanningsterugkeer	0...100 % Basisinstelling: 100%	Lichtsterkte die de uitgang na spanningsterugkeer (netspanning) instelt. Parameter "Gedrag spanningsterugkeer" moet op "Geparametreerde lichtsterkte" zijn ingesteld. Opmerking: wanneer de waarde boven de ingestelde maximale lichtsterkte ligt of onder de minimale lichtsterkte, dan wordt op de betreffende grenswaarde ingeschakeld.
Gedrag na einde blokkeerfunctie	Aan Uit geen verandering Laatste waarde Basisinstelling: geen wijziging	Gedrag van de uitgang na opheffen van een blokkering.
Handmatig opslaan van de scenariowaarden	Aan, uit Basisinstelling: aan	Blokkeert het opslaan van de actuele lichtsterkte-waarde als scenariowaarde in een actor, bij een commando via een zender.
Uitschakelvoorwaarschuwing	Aan, uit Basisinstelling: uit	Bij geactiveerde uitschakelvoorwaarschuwing wordt bij het uitschakelen binnen 30 seconden tot de minimale lichtsterkte gedimd en pas dan uitgeschakeld. Wanneer de parameter "afdimhelling" langer dan 30 seconden geparametreerd, wordt de duur van de afdimhelling aangepast. Wanneer binnen de afdimprocedure een ander commando komt, bijv. inschakelen of scène-oproep, dan stopt de uitschakelvoorwaarschuwing

Parameter	Instelmogelijkheden, basisinstelling	Verklaringen
		en het commando wordt uitgevoerd. Een uitschakelcommando start de tijd voor de uitschakelvoorwaarschuwing opnieuw.
Prioriteit buitensluitbeveiliging	0...4 Basisinstelling: 1	Bepaalt voor het kanaal de prioriteit voor het oproepen en opheffen van een scenario van het type buitensluitbeveiliging. Opmerking: 1 is de hoogste en 4 de laagste prioriteit. 0 betekent geen prioriteit.
Lichtsterkte buitensluitbeveiliging oproepen	0...100 % Basisinstelling: 0%	Bepaalt het gedrag van de uitgang bij het activeren van de buitensluitbeveiliging.
Lichtsterkte buitensluitbeveiliging opheffen	0...100 % Basisinstelling: 0%	Bepaalt het gedrag van de uitgang bij het deactiveren van de buitensluitbeveiliging. Alleen zichtbaar wanneer de prioriteit voor de buitensluitbeveiliging 0 is.
Prioriteit dwangmatig gestuurd	0...4 Basisinstelling: 2	Bepaalt voor het kanaal de prioriteit voor het oproepen en opheffen van een scenario van het type dwangmatig gestuurd.
Lichtsterkte dwangmatig gestuurd activeren	0...100 % Basisinstelling: 100%	Bepaalt het gedrag van de uitgang bij het activeren van dwangmatig gestuurd.
Lichtsterkte dwangmatig gestuurd deactiveren	0...100 % Basisinstelling: 0%	Bepaalt het gedrag van de uitgang bij het deactiveren van dwangmatig gestuurd. Alleen zichtbaar wanneer de prioriteit voor dwangmatig gestuurd 0 is.
Prioriteit windalarm	0...4 Basisinstelling: 3	Bepaalt voor het kanaal de prioriteit voor het oproepen en opheffen van een scenario van het type windalarm.
Lichtsterkte windalarm activeren	0...100 % Basisinstelling: 0%	Bepaalt het gedrag van de uitgang bij het activeren van het windalarm.
Lichtsterkte windalarm deactiveren	0...100 % Basisinstelling: 0%	Bepaalt het gedrag van de uitgang bij het deactiveren van het windalarm. Alleen zichtbaar wanneer de prioriteit voor het windalarm 0 is.
Prioriteit zonwering	0...4 Basisinstelling: 0	Bepaalt voor het kanaal de prioriteit voor het oproepen en opheffen van een scenario van het type zonwering.
Lichtsterkte zonwering activeren	0...100 % Basisinstelling: 100%	Bepaalt het gedrag van de uitgang bij het activeren van de zonwering.
Lichtsterkte zonwering deactiveren	0...100 % Basisinstelling: 0%	Bepaalt het gedrag van de uitgang bij het deactiveren van de zonwering. Alleen zichtbaar wanneer de prioriteit voor de zonwering 0 is.
Prioriteit schemering	0...4 Basisinstelling: 0	Bepaalt voor het kanaal de prioriteit voor het oproepen en opheffen van een scenario van het type schemering.
Lichtsterkte schemering activeren	0...100 % Basisinstelling: 100%	Bepaalt het gedrag van de uitgang bij het activeren van de schemeringsfunctie.

Parameter	Instelmogelijkheden, basisinstelling	Verklaringen
Lichtsterkte schemering deactiveren	0...100 % Basisinstelling: 0%	Bepaalt het gedrag van de uitgang bij het deactiveren van de schemeringsfunctie. Alleen zichtbaar wanneer de prioriteit voor de schemeringsfunctie 0 is.
Basislichtfunctie	Hotelfunctie, uit Basisinstelling: uit	Bij geactiveerde hotelfunctie wordt bij een uitschakelopdracht naar de "Lichtsterkte hotelfunctie" gedimd. Uitschakelen is alleen met een dwangmatig gestuurd commando mogelijk. Opmerking: wanneer de minimale lichtsterkte groter is dan de "Lichtsterkte hotelfunctie", wordt bij geactiveerde hotelfunctie naar de ingestelde minimale lichtsterkte gedimd.
Lichtsterkte hotelfunctie	0,4 ... 100 % Basisinstelling: 20%	Lichtsterkte waarmee het licht bij ingeschakelde hotelfunctie wordt geschakeld, wanneer het licht wordt uitgeschakeld. De procentwaarde heeft betrekking op de maximale lichtsterkte.

Kanaalinstellingen "3-draads nevenaansluiting"

Parameter	Instelmogelijkheden, basisinstelling	Verklaringen
Inschakelvertraging	0 s...24 h Basisinstelling: 0 s	Schakelt de last vertraagd in. Herhaalde inschakelcommando's starten de vertragingstijd opnieuw. Wanneer de last vanwege de vertraging nog niet is ingeschakeld wanneer een uitschakelcommando komt, dan blijft de last uit.
Uitschakelvertraging	0 s...24 h Basisinstelling: 0 s	Schakelt de last vertraagd uit. Herhaalde uitschakelcommando's starten de vertragingstijd opnieuw. Wanneer de last vanwege de vertraging nog niet is uitgeschakeld wanneer een inschakelcommando komt, dan blijft de last ingeschakeld.

Uitgebreide kanaalinstellingen "3-draads nevenaansluiting"

Parameter	Instelmogelijkheden, basisinstelling	Verklaringen
Bedieningsmodus	Normaal bedrijf Constant-aan Constant-uit Basisinstelling: Normaal bedrijf	Zie Apparaat en kanalen.
Handmatige inbedrijfname	Aan, uit Basisinstelling: aan	Blokkeert voor het apparaatkanaal de handmatige inbedrijfname. Bij de instelling "Uit" kan het apparaat niet meer naar de fabrieksinstelling worden teruggezet.

Parameter	Instelmogelijkheden, basisinstelling	Verklaringen
Lokale bediening	Aan, uit Basisinstelling: aan	Blokkeert de bediening met de knop.

Kanaalinstellingen "Jaloezie"

Parameter	Instelmogelijkheden, basisinstelling	Verklaringen
Ventilatiepositie jaloezie	0 ... 100 % Basisinstelling: 0%	Positie waarin de zonwering als ventilatiestand bij het omlaag gaan stopt.
Ventilatiepositie lamellen	0 ... 100 % Basisinstelling: 0%	Lamelstand die een jaloezie in de ventilatiepositie instelt.
Bedrijfsuren, omhoog	0...65535 Basisinstelling: actuele waarde	Geteld wordt de tijd waarin de last is ingeschakeld (relaiscontact gesloten). Deze parameter kan bijv. na het vervangen van de last weer op "0" worden gezet. Met de knop Resetten wordt de teller weer op "0" gezet. Om de verandering over te nemen, moet het apparaat worden geprogrammeerd.
Bedrijfsuren, omlaag	0...65535 Basisinstelling: actuele waarde	Geteld wordt de tijd waarin de last is ingeschakeld (relaiscontact gesloten). Deze parameter kan bijv. na het vervangen van de last weer op "0" worden gezet. Met de knop Resetten wordt de teller weer op "0" gezet. Om de verandering over te nemen, moet het apparaat worden geprogrammeerd.

Uitgebreide kanaalinstellingen "Jaloezie"

Parameter	Instelmogelijkheden, basisinstelling	Verklaringen
Bedieningsmodus	Rolluik Jaloezie Markies Basisinstelling: rolluik	Zie Apparaat en kanalen.
Handmatige inbedrijfname	Aan, uit Basisinstelling: aan	Blokkeert voor het apparaatkanaal de handmatige inbedrijfname. Bij de instelling "Uit" kan het apparaat niet meer naar de fabrieksinstelling worden teruggezet.
Lokale bediening	Aan, uit Basisinstelling: aan	Blokkeert de bediening met de knop.
Looptijd	1 ... 600 s Basisinstelling: 120 s	Absolute tijd, die de zonwering voor de beweging van de bovenste naar de onderste stand nodig heeft. De invoer is absoluut nodig, wanneer scenario of positiebewegingen moeten worden uitgevoerd.
Lamellenomschakeltijd doekspan-tijd	0 ms ... 10 s 300 ms ... 10 s Basisinstelling: 0 ms / 300 ms	Absolute tijd voor het omschakelen van jaloezielamellen. Voor de bedieningsmodus markies kan hier de doekspantijd worden ingesteld.
Minimale omschakeltijd	300 ms ... 10 s Basisinstelling: 1 s	Minimale pauzetijd bij veranderen van de looprichting. Door verhogen van de minimale omschakeltijd kunnen de motoren worden gespaard.

Parameter	Instelmogelijkheden, basisinstelling	Verklaringen
Looprichting in- vers	Aan, uit Basisinstelling: uit	Inverteert de aansturing van de relaisuitgangen. Bij het inverse bedrijf moeten de relaisuitgangen "omhoog" en "omlaag" precies andersom worden aangestuurd. Dit is bijv. nodig bij dakluikbesturingen.
Gedrag spanningsterugkeer	Geen verandering Geparametreerde waarde Basisinstelling: geen wijziging	Bepaalt het gedrag van de uitgang na spannings-terugkeer. Model REG: busspanningsterugkeer.
Geparametreerde jaloeziepositie	0 ... 100 % Basisinstelling: 0%	Wanneer bij de parameter "gedrag spanningsterugkeer" de waarde "geparametreerde positie" wordt ingevoerd, dan wordt hier de ingestelde zonweringspositie ingenomen.
Geparametreerde lamellenstand	0 ... 100 % basisinstelling: 0 %	Wordt bij de parameter "gedrag na spanningsterugkeer" de waarde "geparametreerde positie" ingevoerd, dan wordt hier de ingestelde lamellenstand ingenomen.
Gedrag na einde blokkeerfunctie	geen verandering Laatste waarde Neer Op Basisinstelling: geen wijziging	Gedrag van de uitgang na opheffen van een blokkering.
Handmatig opslaan van de scenariowaarden	Aan, uit Basisinstelling: aan	Blokkeert het opslaan van de actuele jaloeziepositie als scenariowaarde in een actor, bij een commando via een zender.
Windalarm via nevenaansluiting blokkeren	Aan, uit Basisinstelling: uit	Bij ingeschakelde functie heeft het OMHOOG-signaal via een nevenaansluiting geen verhoogde prioriteit meer en via de lokale bediening of afstandsbediening worden gestopt. Opmerking: om de windalarmfunctie via de nevenaansluiting te gebruiken, moet deze functie zijn uitgeschakeld.
Prioriteit buitensluitbeveiliging	0...4 Basisinstelling: 1	Bepaalt voor het kanaal de prioriteit voor het oproepen en opheffen van een scenario van het type buitensluitbeveiliging.
Jaloezestand buitensluitbeveiliging oproepen	0 ... 100 % Basisinstelling: 0%	Bepaalt het gedrag van de uitgang bij het activeren van de buitensluitbeveiliging.
Lamellenstand buitensluitbeveiliging oproepen	0 ... 100 % Basisinstelling: 0%	Bepaalt de lamellenstand bij het activeren van de buitensluitbeveiliging. Alleen zichtbaar wanneer de bedieningsmodus Jaloezie is ingesteld.
Jaloezestand buitensluitbeveiliging opheffen	0 ... 100 % Basisinstelling: 0%	Bepaalt het gedrag van de uitgang bij het deactiveren van de buitensluitbeveiliging. Alleen zichtbaar wanneer de prioriteit voor de buitensluitbeveiliging 0 is.

Parameter	Instelmogelijkheden, basisinstelling	Verklaringen
Lamellenstand buitensluitbeveiliging opheffen	0 ... 100 % Basisinstelling: 0%	Bepaalt het gedrag van de uitgang bij het deactiveren van de buitensluitbeveiliging. Alleen zichtbaar wanneer de prioriteit voor de buitensluitbeveiliging 0 is en de bedieningsmodus Jaloezie is ingesteld.
Prioriteit dwangmatig gestuurd	0...4 Basisinstelling: 2	Bepaalt voor het kanaal de prioriteit voor het oproepen en opheffen van een scenario van het type dwangmatig gestuurd.
Jaloeziestand dwangmatig gestuurd oproepen	0 ... 100 % Basisinstelling: 0%	Bepaalt het gedrag van de uitgang bij het activeren van dwangmatig gestuurd.
Lamellenstand dwangmatig gestuurd oproepen	0 ... 100 % Basisinstelling: 0%	Bepaalt de lamellenstand van de uitgang bij het activeren van dwangmatig gestuurd. Alleen zichtbaar wanneer de bedieningsmodus Jaloezie is ingesteld.
Jaloeziestand dwangmatig gestuurd opheffen	0 ... 100 % Basisinstelling: 0%	Bepaalt het gedrag van de uitgang bij het deactiveren van dwangmatig gestuurd. Alleen zichtbaar wanneer de prioriteit voor dwangmatig gestuurd 0 is.
Lamellenstand dwangmatig gestuurd opheffen	0 ... 100 % Basisinstelling: 0%	Bepaalt de lamellenstand van de uitgang bij het deactiveren van dwangmatig gestuurd. Alleen zichtbaar wanneer de prioriteit voor dwangmatig gestuurd 0 is en de bedieningsmodus Jaloezie is ingesteld.
Prioriteit windalarm	0...4 Basisinstelling: 3	Bepaalt voor het kanaal de prioriteit voor het oproepen en opheffen van een scenario van het type windalarm.
Jaloeziestand windalarm oproepen	0 ... 100 % Basisinstelling: 0%	Bepaalt het gedrag van de uitgang bij het activeren van het windalarm.
Lamellenstand windalarm oproepen	0 ... 100 % Basisinstelling: 0%	Bepaalt de lamellenstand van de uitgang bij het activeren van het windalarm. Alleen zichtbaar wanneer de bedieningsmodus Jaloezie is ingesteld.
Jaloeziestand windalarm opheffen	0 ... 100 % Basisinstelling: 0%	Bepaalt het gedrag van de uitgang bij het deactiveren van het windalarm. Alleen zichtbaar wanneer de prioriteit voor het windalarm 0 is.
Lamellenstand windalarm opheffen	0 ... 100 % Basisinstelling: 0%	Bepaalt de lamellenstand van de uitgang bij het deactiveren van het windalarm. Alleen zichtbaar wanneer de prioriteit voor het windalarm 0 is en de bedieningsmodus Jaloezie is ingesteld.
Prioriteit zonwering	0...4 Basisinstelling: 0	Bepaalt voor het kanaal de prioriteit voor het oproepen en opheffen van een scenario van het type zonwering.
Jaloeziestand zonwering oproepen	0 ... 100 % Basisinstelling: 100%	Bepaalt het gedrag van de uitgang bij het activeren van de zonwering.

Parameter	Instelmogelijkheden, basisinstelling	Verklaringen
Lamellenstand zonwering oproepen	0 ... 100 % Basisinstelling: 100%	Bepaalt de lamellenstand van de uitgang bij het activeren van de zonwering. Alleen zichtbaar wanneer de bedieningsmodus Jaloezie is ingesteld.
Jaloeziestand zonwering opheffen	0 ... 100 % Basisinstelling: 0%	Bepaalt het gedrag van de uitgang bij het deactiveren van de zonwering. Alleen zichtbaar wanneer de prioriteit voor de zonwering 0 is.
Lamellenstand zonwering opheffen	0 ... 100 % Basisinstelling: 0%	Bepaalt de lamellenstand van de uitgang bij het deactiveren van de zonwering. Alleen zichtbaar wanneer de prioriteit voor de zonwering 0 is en de bedieningsmodus Jaloezie is ingesteld.
Prioriteit schemering	0...4 Basisinstelling: 0	Bepaalt voor het kanaal de prioriteit voor het oproepen en opheffen van een scenario van het type schemering.
Jaloeziestand schemering oproepen	0 ... 100 % Basisinstelling: 100%	Bepaalt het gedrag van de uitgang bij het activeren van de schemeringsfunctie.
Lamellenstand schemering oproepen	0 ... 100 % Basisinstelling: 100%	Bepaalt de lamellenstand van de uitgang bij het activeren van de schemeringsfunctie. Alleen zichtbaar wanneer de bedieningsmodus Jaloezie is ingesteld.
Jaloeziestand schemering opheffen	0 ... 100 % Basisinstelling: 0%	Bepaalt het gedrag van de uitgang bij het deactiveren van de schemeringsfunctie. Alleen zichtbaar wanneer de prioriteit voor de schemeringsfunctie 0 is.
Lamellenstand schemering opheffen	0 ... 100 % Basisinstelling: 0%	Bepaalt de lamellenstand van de uitgang bij het deactiveren van de schemeringsfunctie. Alleen zichtbaar wanneer de prioriteit voor de schemeringsfunctie 0 is en de bedieningsmodus Jaloezie is ingesteld.

Kanaalinstellingen "Schakelen + ventilator"

Parameter	Instelmogelijkheden, basisinstelling	Verklaringen
Uitschakelvertraging	0 s...24 h Basisinstelling: 0 s	Schakelt de last vertraagd uit. Herhaalde uitschakelcommando's starten de vertragingstijd opnieuw. Wanneer de last vanwege de vertraging nog niet is uitgeschakeld wanneer een inschakelcommando komt, dan blijft de last ingeschakeld.
Nalooptijd	0 s...24 h Basisinstelling: 0 s	Is een nalooptijd ingevoerd, en de parameter "Nalooptijd gebruiken" geactiveerd, dan blijft de actor niet meer permanent ingeschakeld, maar alleen gedurende de hier ingevoerde of door een bewegingsmelder overgedragen nalooptijd. De nalooptijd wordt bij een nieuwe bediening opnieuw gestart. Een bewegingsmelderopdracht zonder overgedragen nalooptijd(bijv. van een nevenaansluiting) leidt tot inschakeling gedurende de hier in-

Parameter	Instelmogelijkheden, basisinstelling	Verklaringen
		gevoerde nalooptijd. Is hier geen nalooptijd ingevoerd, dan wordt de default-nalooptijd van 2 minuten uitgevoerd.
Nalooptijd gebruiken	Aan, uit Basisinstelling: uit	<p>Aan: Is een nalooptijd ingesteld ($\neq 0$ s), dan leiden naast de bewegingsmelderopdrachten ook alle schakel- of dimopdrachten tot inschakeling gedurende een nalooptijd.</p> <p>Is geen nalooptijd ingesteld ($= 0$ s), dan leiden alle schakel- of dimopdrachten tot permanent schakelen van de last. Zodra een element een bewegingsmelderopdracht ontvangt, wordt automatisch de overgedragen nalooptijd bij de parameter "Nalooptijd" ingevoerd en deze geldt dan ook voor alle schakel- en dimopdrachten.</p> <p>Uit: Alleen bewegingsmelderopdrachten leiden tot inschakeling gedurende de overdragen of ingestelde nalooptijd. Bij schakel- en dimopdrachten wordt de last continu geschakeld.</p>
Handmatig uitschakelen van de nalooptijd	Aan, uit Basisinstelling: uit	Maakt het handmatig uitschakelen van een lopende nalooptijd mogelijk. Wanneer de parameter is uitgeschakeld, heeft een uitschakelcommando ook inschakelen van de actor tot gevolg. Alleen zichtbaar wanneer een nalooptijd werd ingesteld.
Inschakelvertraging, Uitgang 2 uitschakelen	Aan, uit Basisinstelling: aan	Maakt bij 2-kanaals eenheden de uitschakeling van de uitschakelvertraging van uitgang 2 mogelijk. Na uitschakeling wordt uitgang 2 tegelijk met uitgang 1 ingeschakeld.
Inschakelvertraging, Uitgang 2	0 s...24 h Basisinstelling: 2 min	Inschakelvertraging voor uitgang 2 van een 2-kanaals eenheid, bijv. voor ventilatorbesturingen in sanitaire ruimtes.
Uitschakelvertraging, Uitgang 2	0 s...24 h Basisinstelling: 5 min	Uitschakelvertraging voor uitgang 2 van een 2-kanaals eenheid, bijv. voor ventilatorbesturingen in sanitaire ruimtes.
Bedrijfsuren, Uitgang 1	0...65535 Basisinstelling: actuele waarde	Geteld wordt de tijd waarin de last is ingeschakeld (relaiscontact gesloten). Deze parameter kan bijv. na het vervangen van de last weer op "0" worden gezet. Met de knop Resetten wordt de teller weer op "0" gezet. Om de verandering over te nemen, moet het apparaat worden geprogrammeerd.
Bedrijfsuren, Uitgang 2	0...65535 Basisinstelling: actuele waarde	Geteld wordt de tijd waarin de last is ingeschakeld (relaiscontact gesloten). Deze parameter kan bijv. na het vervangen van de last weer op "0" worden gezet. Met de knop Resetten wordt

Parameter	Instelmogelijkheden, basisinstelling	Verklaringen
		de teller weer op "0" gezet. Om de verandering over te nemen, moet het apparaat worden geprogrammeerd.

Uitgebreide kanaalinstellingen "Schakelen + ventilator"

Parameter	Instelmogelijkheden, basisinstelling	Verklaringen
Bedieningsmodus	Schakelbedrijf Pulsbedrijf Knipperen Constant-aan Constant-uit Basisinstelling: Schakelbedrijf	Zie Apparaat en kanalen.
Handmatige inbedrijfname	Aan, uit Basisinstelling: aan	Blokkeert voor het apparaatkanaal de handmatige inbedrijfname. Bij de instelling "Uit" kan het apparaat niet meer naar de fabrieksinstelling worden teruggezet.
Lokale bediening	Aan, uit Basisinstelling: aan	Blokkeert de bediening met de knop.
Gedrag spanningsterugkeer	Aan Uit Laatste waarde Basisinstelling: uit	Bepaalt het gedrag van de uitgang na spanningssterugkeer.
Timer-gedrag spanningsterugkeer	Uit Herstart Basisinstelling: uit	Bepaalt of een actieve inschakelvertraging, uitschakelvertraging of nalooptijd na spanningssterugkeer uitblijft of opnieuw start. Staat in directe relatie tot de parameters "Inschakelvertraging", "Uitschakelvertraging" en "nalooptijd".
Gedrag na einde blokkeerfunctie	Aan Uit geen verandering Laatste waarde Basisinstelling: geen wijziging	Gedrag van de uitgang na opheffen van een blokkering.
Handmatig opslaan van de scenariowaarden	Aan, uit Basisinstelling: aan	Blokkeert het opslaan van de actuele actortoeestand (aan/uit) als scenariowaarde in een actor, bij een commando via een zender.
Uitschakelvoorwaarschuwing	Aan, uit Basisinstelling: uit	Bij een actieve uitschakelvoorwaarschuwing wordt het licht niet direct uitgeschakeld. Het licht gaat 30, 20 en 10 seconden vóór het definitief uitschakelen kort uit. Tijdens de uitschakelvoorwaarschuwing zorgt een inschakelopdracht voor direct inschakelen. Onderbreken van de tijd door een uitschakelopdracht is niet mogelijk.
Prioriteit buitensluitbeveiliging	0...4 Basisinstelling: 1	Bepaalt voor het kanaal de prioriteit voor het oproepen en opheffen van een scenario van het type buitensluitbeveiliging.

Parameter	Instelmogelijkheden, basisinstelling	Verklaringen
Schakeltoestand buitensluitbeveiliging activeren	Aan, uit Basisinstelling: uit	Bepaalt het gedrag van de uitgang bij het activeren van de buitensluitbeveiliging.
Schakeltoestand buitensluitbeveiliging deactiveren	Aan, uit Basisinstelling: uit	Bepaalt het gedrag van de uitgang bij het deactiveren van de buitensluitbeveiliging. Alleen zichtbaar wanneer de prioriteit voor de buitensluitbeveiliging 0 is.
Prioriteit dwangmatig gestuurd	0...4 Basisinstelling: 2	Bepaalt voor het kanaal de prioriteit voor het oproepen en opheffen van een scenario van het type dwangmatig gestuurd.
Schakeltoestand dwangmatig gestuurd oproepen	Aan, uit Basisinstelling: aan	Bepaalt het gedrag van de uitgang bij het activeren van dwangmatig gestuurd.
Lichtsterkte dwangmatig gestuurd opheffen	Aan, uit Basisinstelling: uit	Bepaalt het gedrag van de uitgang bij het deactiveren van dwangmatig gestuurd. Alleen zichtbaar wanneer de prioriteit voor dwangmatig gestuurd 0 is.
Prioriteit windalarm	0...4 Basisinstelling: 3	Bepaalt voor het kanaal de prioriteit voor het oproepen en opheffen van een scenario van het type windalarm.
Schakeltoestand windalarm oproepen	Aan, uit Basisinstelling: uit	Bepaalt het gedrag van de uitgang bij het activeren van het windalarm.
Schakeltoestand windalarm opheffen	Aan, uit Basisinstelling: uit	Bepaalt het gedrag van de uitgang bij het deactiveren van het windalarm. Alleen zichtbaar wanneer de prioriteit voor het windalarm 0 is.
Prioriteit zonwering	0...4 Basisinstelling: 0	Bepaalt voor het kanaal de prioriteit voor het oproepen en opheffen van een scenario van het type zonwering.
Schakeltoestand zonwering oproepen	Aan, uit Basisinstelling: aan	Bepaalt het gedrag van de uitgang bij het deactiveren van de zonwering. Alleen zichtbaar wanneer de prioriteit voor de zonwering 0 is.
Schakeltoestand zonwering opheffen	Aan, uit Basisinstelling: uit	Bepaalt het gedrag van de uitgang bij het deactiveren van de zonwering. Alleen zichtbaar wanneer de prioriteit voor de zonwering 0 is.
Prioriteit schemering	0...4 Basisinstelling: 0	Bepaalt voor het kanaal de prioriteit voor het oproepen en opheffen van een scenario van het type schemering.
Schakeltoestand schemering oproepen	Aan, uit Basisinstelling: aan	Bepaalt het gedrag van de uitgang bij het activeren van de schemeringsfunctie.
Schakeltoestand schemering opheffen	Aan, uit Basisinstelling: uit	Bepaalt het gedrag van de uitgang bij het deactiveren van de schemeringsfunctie. Alleen zichtbaar wanneer de prioriteit voor de schemeringsfunctie 0 is.
Schakeluitgang invers	Aan, uit Basisinstelling: uit	Inverteert de schakeluitgang van maakcontactfunctie (fabrieksinstelling) naar verbreekcontactfunctie.

Parameter	Instelmogelijkheden, basisinstelling	Verklaringen
Minimale schakelherhalingsstijd	100 ms ... 10 s Basisinstelling: 100 ms	Begrenst door verhogen van de waarde de schakelsnelheid van het apparaat, om bijvoorbeeld de last te sparen. Pas wanneer de ingestelde tijd is afgelopen, kan opnieuw worden geschakeld. Het laatste binnen de blokkeertijd liggende commando wordt vertraagd uitgevoerd. De schakelherhalingsstijd start na elke schakeling.

Kanaalinstellingen "Schakelen 2-kanaals"

Parameter	Instelmogelijkheden, basisinstelling	Verklaringen
Inschakelvertraging	0 s...24 h Basisinstelling: 0 s	Schakelt de last vertraagd in. Herhaalde inschakelcommando's starten de vertragingstijd opnieuw. Wanneer de last vanwege de vertraging nog niet is ingeschakeld wanneer een uitschakelcommando komt, dan blijft de last uit.
Uitschakelvertraging	0 s...24 h Basisinstelling: 0 s	Schakelt de last vertraagd uit. Herhaalde uitschakelcommando's starten de vertragingstijd opnieuw. Wanneer de last vanwege de vertraging nog niet is uitgeschakeld wanneer een inschakelcommando komt, dan blijft de last ingeschakeld.
Nalooptijd	0 s...24 h Basisinstelling: 0 s	Is een nalooptijd ingevoerd, en de parameter "Nalooptijd gebruiken" geactiveerd, dan blijft de actor niet meer permanent ingeschakeld, maar alleen gedurende de hier ingevoerde of door een bewegingsmelder overgedragen nalooptijd. De nalooptijd wordt bij een nieuwe bediening opnieuw gestart. Een bewegingsmelderopdracht zonder overgedragen nalooptijd(bijv. van een nevenaansluiting) leidt tot inschakeling gedurende de hier ingevoerde nalooptijd. Is hier geen nalooptijd ingevoerd, dan wordt de default-nalooptijd van 2 minuten uitgevoerd.
Nalooptijd gebruiken	Aan, uit Basisinstelling: uit	Aan: Is een nalooptijd ingesteld ($\neq 0$ s), dan leiden naast de bewegingsmelderopdrachten ook alle schakel- of dimopdrachten tot inschakeling gedurende een nalooptijd. Is geen nalooptijd ingesteld ($= 0$ s), dan leiden alle schakel- of dimopdrachten tot permanent schakelen van de last. Zodra een element een bewegingsmelderopdracht ontvangt, wordt automatisch de overgedragen nalooptijd bij de parameter "Nalooptijd" ingevoerd en deze geldt dan ook voor alle schakel- en dimopdrachten. Uit: Alleen bewegingsmelderopdrachten leiden tot in-

Parameter	Instelmogelijkheden, basisinstelling	Verklaringen
		schakeling gedurende de overdragen of ingestelde nalooptijd. Bij schakel- en dimopdrachten wordt de last continu geschakeld.
Handmatig uitschakelen van de nalooptijd	Aan, uit Basisinstelling: uit	Maakt het handmatig uitschakelen van een lopende nalooptijd mogelijk. Wanneer de parameter is uitgeschakeld, heeft een uitschakelcommando ook inschakelen van de actor tot gevolg. Alleen zichtbaar wanneer een nalooptijd werd ingesteld.
Bedrijfsuren	0...65535 Basisinstelling: actuele waarde	Geteld wordt de tijd waarin de last is ingeschakeld (relaiscontact gesloten). Deze parameter kan bijv. na het vervangen van de last weer op "0" worden gezet. Met de knop Resetten wordt de teller weer op "0" gezet. Om de verandering over te nemen, moet het apparaat worden geprogrammeerd.

Uitgebreide kanaalinstellingen "Schakelen 2-kanaals"

Bedieningsmodus	Schakelbedrijf Pulsbedrijf Knipperen Constant-aan Constant-uit Basisinstelling: Schakelbedrijf	Zie Apparaat en kanalen.
Handmatige inbedrijfname	Aan, uit Basisinstelling: aan	Blokkeert voor het apparaatkanaal de handmatige inbedrijfname. Bij de instelling "Uit" kan het apparaat niet meer naar de fabrieksinstelling worden teruggezet.
Lokale bediening	Aan, uit Basisinstelling: aan	Blokkeert de bediening met de knop.
Gedrag spanningsterugkeer	Aan Uit Laatste waarde Basisinstelling: uit	Bepaalt het gedrag van de uitgang na spanningssterugkeer.
Timer-gedrag spanningsterugkeer	Uit Herstart Basisinstelling: uit	Bepaalt of een actieve inschakelvertraging, uitschakelvertraging of nalooptijd na spanningssterugkeer uitblijft of opnieuw start. Staat in directe relatie tot de parameters "Inschakelvertraging", "Uitschakelvertraging" en "nalooptijd".
Gedrag na einde blokkeerfunctie	Aan Uit geen verandering Laatste waarde Basisinstelling: geen wijziging	Gedrag van de uitgang na opheffen van een blokkering.
Handmatig opslaan van de scenariowaarden	Aan, uit Basisinstelling: aan	Blokkeert het opslaan van de actuele actortoeestand (aan/uit) als scenariowaarde in een actor, bij een commando via een zender.

Uitschakelvoorwaarschuwing	Aan, uit Basisinstelling: uit	Bij een actieve uitschakelvoorwaarschuwing wordt het licht niet direct uitgeschakeld. Het licht gaat 30, 20 en 10 seconden vóór het definitief uitschakelen kort uit. Tijdens de uitschakelvoorwaarschuwing zorgt een inschakelopdracht voor direct inschakelen. Onderbreken van de tijd door een uitschakelopdracht is niet mogelijk.
Prioriteit buitensluitbeveiliging	0...4 Basisinstelling: 1	Bepaalt voor het kanaal de prioriteit voor het oproepen en opheffen van een scenario van het type buitensluitbeveiliging.
Schakeltoestand buitensluitbeveiliging activeren	Aan, uit Basisinstelling: uit	Bepaalt het gedrag van de uitgang bij het activeren van de buitensluitbeveiliging.
Schakeltoestand buitensluitbeveiliging deactiveren	Aan, uit Basisinstelling: uit	Bepaalt het gedrag van de uitgang bij het deactiveren van de buitensluitbeveiliging. Alleen zichtbaar wanneer de prioriteit voor de buitensluitbeveiliging 0 is.
Prioriteit dwangmatig gestuurd	0...4 Basisinstelling: 2	Bepaalt voor het kanaal de prioriteit voor het oproepen en opheffen van een scenario van het type dwangmatig gestuurd.
Schakeltoestand dwangmatig gestuurd oproepen	Aan, uit Basisinstelling: aan	Bepaalt het gedrag van de uitgang bij het activeren van dwangmatig gestuurd.
Lichtsterkte dwangmatig gestuurd opheffen	Aan, uit Basisinstelling: uit	Bepaalt het gedrag van de uitgang bij het deactiveren van dwangmatig gestuurd. Alleen zichtbaar wanneer de prioriteit voor dwangmatig gestuurd 0 is.
Prioriteit windalarm	0...4 Basisinstelling: 3	Bepaalt voor het kanaal de prioriteit voor het oproepen en opheffen van een scenario van het type windalarm.
Schakeltoestand windalarm oproepen	Aan, uit Basisinstelling: uit	Bepaalt het gedrag van de uitgang bij het activeren van het windalarm.
Schakeltoestand windalarm opheffen	Aan, uit Basisinstelling: uit	Bepaalt het gedrag van de uitgang bij het deactiveren van het windalarm. Alleen zichtbaar wanneer de prioriteit voor het windalarm 0 is.
Prioriteit zonwering	0...4 Basisinstelling: 0	Bepaalt voor het kanaal de prioriteit voor het oproepen en opheffen van een scenario van het type zonwering.
Schakeltoestand zonwering oproepen	Aan, uit Basisinstelling: aan	Bepaalt het gedrag van de uitgang bij het deactiveren van de zonwering. Alleen zichtbaar wanneer de prioriteit voor de zonwering 0 is.
Schakeltoestand zonwering opheffen	Aan, uit Basisinstelling: uit	Bepaalt het gedrag van de uitgang bij het deactiveren van de zonwering. Alleen zichtbaar wanneer de prioriteit voor de zonwering 0 is.
Prioriteit schemering	0...4 Basisinstelling: 0	Bepaalt voor het kanaal de prioriteit voor het oproepen en opheffen van een scenario van het type schemering.
Schakeltoestand schemering oproepen	Aan, uit Basisinstelling: aan	Bepaalt het gedrag van de uitgang bij het activeren van de schemeringsfunctie.

Schakeltoestand schemering opheffen	Aan, uit Basisinstelling: uit	Bepaalt het gedrag van de uitgang bij het deactiveren van de schemeringsfunctie. Alleen zichtbaar wanneer de prioriteit voor de schemeringsfunctie 0 is.
Schakeluitgang invers	Aan, uit Basisinstelling: uit	Inverteert de schakeluitgang van maakcontactfunctie (fabrieksinstelling) naar verbreekcontactfunctie.
Minimale schakelherhalings tijd	100 ms ... 10 s Basisinstelling: 100 ms	Begrenst door verhogen van de waarde de schakelsnelheid van het apparaat, om bijvoorbeeld de last te sparen. Pas wanneer de ingestelde tijd is afgelopen, kan opnieuw worden geschakeld. Het laatste binnen de blokkeertijd liggende commando wordt vertraagd uitgevoerd. De schakelherhalings tijd start na elke schakeling.

Vensterinformatie

Bij de kanaalkeuze in het venster informatie kunnen de volgende instellingen worden uitgevoerd resp. waarden worden weergegeven.

"Schakelen"

Weergavewaarde	Verklaringen
Lasttoestand	De last kan worden in- en uitgeschakeld.
Dwangmatig gestuurd	Weergave van de status van de dwangmatige aansturing.
Lokale blokkeerfunctie	Toont of de blokkeerfunctie op het element werd geactiveerd
Bedrijfsuren	Weergave van het aantal bedrijfsuren sinds de laatste reset in het venster instellingen .

"Dimmen"

Weergavewaarde	Verklaringen
Lichtsterktewaarde dimmen	De last kan via een schuifregelaar of via een instelling van een lichtsterktewaarde worden gedimd. Alleen als "functie" op "light (dimmen)" is ingesteld.
Lasttoestand	De last kan worden in- en uitgeschakeld.
Dwangmatig gestuurd	Weergave van de status van de dwangmatige aansturing.
Lokale blokkeerfunctie	Toont of de blokkeerfunctie op het element werd geactiveerd
Bedrijfsuren	Weergave van het aantal bedrijfsuren sinds de laatste reset in het venster instellingen .

"Jaloezie"

Weergavewaarde	Verklaringen
Positiewaarde jaloezie	De positiewaarde van de jaloezie kan worden veranderd.
Positiewaarde lamel	De positiewaarde van de lamel kan worden veranderd.
Dwangmatig gestuurd	Weergave van de status van de dwangmatige aansturing.
Buitensluitbeveiliging	Weergave van de status van de buitensluitbeveiliging.
Bedrijfsuren OMHOOG	Weergave van het aantal bedrijfsuren in de richting OMHOOG sinds de laatste reset in het venster instellingen .

Weergavewaarde	Verklaringen
Bedrijfsuren OMLAAG	Weergave van het aantal bedrijfsuren in de richting OMLAAG sinds de laatste reset in het venster instellingen .

"Schakelen 2-kanaals", "Schakelen + ventilator"

Weergavewaarde	Verklaringen
Lasttoestand	De last kan worden in- en uitgeschakeld.
Dwangmatig gestuurd	Weergave van de status van de dwangmatige aansturing.
Lokale blokkeerfunctie	Toont of de blokkeerfunctie op het element werd geactiveerd
Bedrijfsuren	Weergave van het aantal bedrijfsuren sinds de laatste reset in het venster instellingen .
Bedrijfsuren ventilatorkanaal	Weergave van het aantal bedrijfsuren sinds de laatste reset in het venster instellingen . Wordt alleen weergegeven als het ventilatorkanaal werd ingesteld.

13 Conformiteit

Hiermee verklaart Gira Giersiepen GmbH & Co. KG dat het draadloze installatietype art.nr. 5493 .., 5492 .., 5495 .. en 5494 .. Richtlijn 2014/53/EU voldoet. Het volledige artikelnummer vindt u op het apparaat. De volledige tekst van de EU-Conformiteitsverklaring is op het volgende internetadres beschikbaar:
www.gira.de/konformitaet

14 Garantie

De wettelijk vereiste garantie wordt uitgevoerd via de vakhandel. Een gebrekkig apparaat kunt u met een omschrijving van de fout aan de betreffende verkoper ((elektrotechnische) vakhandel/ installatiebedrijf) overhandigen of portvrij opsturen. Deze stuurt het apparaat door naar het Gira Service Center.

Gira
Giersiepen GmbH & Co. KG
Elektro-Installations-
Systeme

Industriegebiet Mermbach
Dahlienstraße
42477 Radevormwald

Postfach 12 20
42461 Radevormwald

Deutschland

Tel +49(0)21 95 - 602-0
Fax +49(0)21 95 - 602-191

www.gira.de
info@gira.de