

eNet radiografische schakel-/pulsactor 2-voudig mini

Art. nr. : FMAS26UP

Bedieningshandleiding**1 Veiligheidsinstructies**

Elektrische apparaten mogen alleen door een elektromonteur worden gemonteerd en aangesloten.

Ernstig letsel, brand of materiële schade mogelijk. Handleiding volledig doorlezen en aanhouden.

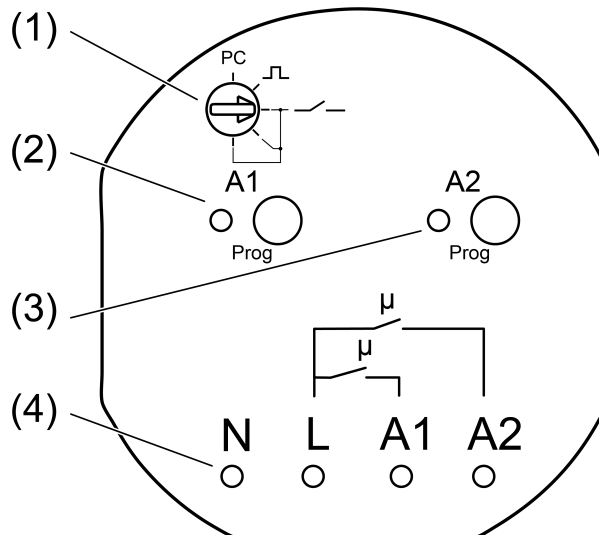
Gevaar door elektrische schokken. Voordat werkzaamheden aan het apparaat of de last worden uitgevoerd, moeten deze worden vrijgeschakeld. Daarbij moet rekening worden gehouden met alle installatie-automaaten die gevaarlijke spanningen aan het apparaat of de last leveren.

Gevaar door elektrische schokken. Apparaat is niet geschikt voor vrijgeschakelen.

Apparaat niet als jaloezie-actor gebruiken. Jaloeziemotor kan beschadigd raken.

De radio-overdracht verloopt via een niet exclusieve overdrachtsroute en is daarom niet geschikt voor toepassingen op het gebied van de veiligheidstechniek, zoals bijv. noodstop of noodoproep.

Deze handleiding is onderdeel van het product en moet door de eindklant worden bewaard.

2 Constructie apparaat

Afbeelding 1: Vooraanzicht

- (1) Bedrijfsstandenschakelaar
- (2) Knop **Prog** en status-LED voor uitgang 1
- (3) Knop **Prog** en status-LED voor uitgang 2
- (4) Meetpunten voor spanningsmeting, aansluitklemmen op achterzijde

3 Functie**Bedoeld gebruik**

- Schakelen van verlichting en motoren
- Bediening met geschikte radiografische eNet zenders

- Montage in apparaatdoos volgens DIN 49073 met passende afdekplaat
- Montage in opbouwhuis of in inbouwhuis (toebehoren) voor verlaagde plafonds

Producteigenschappen

- Bedrijfsstandenschakelaar voor het omschakelen naar schakel/pulsactor samen voor beide uitgangen of parametring via de eNet server
- Onafhankelijk schakelen van twee elektrische lasten
- Statuserugmelding aan radiografische zender
- Scenariobedrijf mogelijk
- Statusindicatie via LED

Schakelbedrijf:

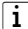
- Inschakeltelegram: apparaat wordt ingeschakeld
- Uitschakeltelegram: apparaat wordt uitgeschakeld

Pulsbedrijf:

- Het relaiscontact blijft net zolang gesloten als in- of uitschakeltelegrammen worden ontvangen
- De maximale inschakelduur is 60 seconden

Met eNet server instelbaar voor iedere uitgang:

- Knipperfunctie
- Nalooptijd
- In-/uitschakelvertraging
- Maak- of verbreekcontact
- Uitschakelvoorwaarschuwing
- Minimale schakelherhalingsstijd
- Bedieningsblokkering
- Constant-aan, Constant-uit

 Bij gebruik met de eNet Server kunnen bediening en signalering van de beschrijving hier afwijken.

Extra functies met eNet Server:

- Volledig gecodeerde radiografische overdracht (AES-CCM) vanaf eNet Server softwareversie 2.0
- Update van de apparaatsoftware
- Repeater-functie
- Foutengeheugen uitlezen

Gedrag na terugkeer netspanning

Met de eNet server kan het gedrag na terugkeer van de netspanning worden geparаметreerd. Fabrieksinstelling: Uit.

4 Bediening

De bediening volgt met radiografische zenders, houd de handleidingen van de radiografische zenders aan.

5 Informatie voor elektromonteurs

5.1 Montage en elektrische aansluiting



GEVAAR!

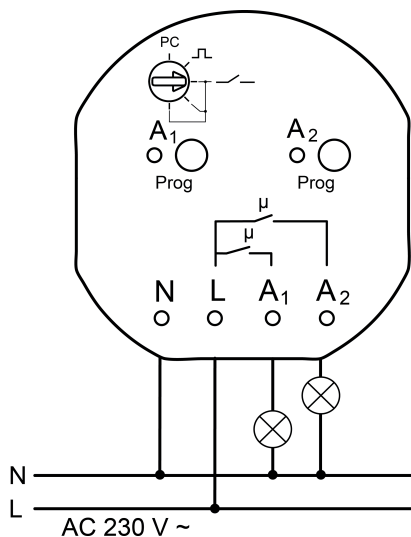
Elektrische schok bij aanraken van onderdelen die onder spanning staan.

Elektrische schokken kunnen dodelijk letsel tot gevolg hebben.

Voordat werkzaamheden aan het apparaat of de last worden uitgevoerd, moeten alle bijbehorende installatie-automaaten worden vrijgeschakeld. Spanningvoerende delen in de omgeving afdekken!

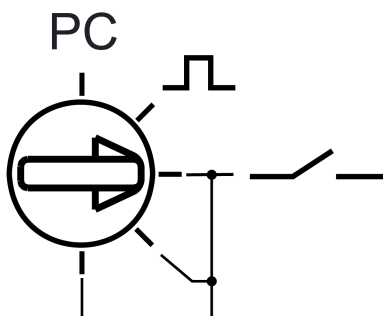
Actor aansluiten en monteren

Houd voor een goede overdrachtskwaliteit voldoende afstand aan tot mogelijke storingsbronnen, bijv. metalen oppervlakken, magnetrons, Hifi- en tv-installaties, voorschakelapparaten of transformatoren.



Afbeelding 2: Aansluitvoorbeeld

- Lasten volgens aansluitvoorbeeld aansluiten (afbeelding 2).
- Plaats de actor zodanig in de apparatuurdoos, dat de knop **Prog** en de status-LED zichtbaar zijn.



Afbeelding 3: Bedrijfsstandenschakelaar

Schakelaarstand	Functie
PC	Bedieningsmodus en parameters met eNet-server ingesteld*)
□	Knoppenbediening
—	Schakelbedrijf

*) Wanneer de bedrijfsstandenschakelaar uit de stand **PC** op een andere bedieningsmodus gedraaid, dan worden de parameters op de fabrieksinstelling ingesteld. De met de eNet Server uitgevoerde instellingen gaan verloren.

- Bedrijfsstandenschakelaar instellen.
- Netspanning inschakelen.

- i** Door kort indrukken van de knop Prog kan de last worden geschakeld.
Status-LED brandt: uitgang is ingeschakeld
Status-LED uit: uitgang is uitgeschakeld
 - Inbedrijfname uitvoeren.
- i** In moeilijk toegankelijke inbouwsituaties na de inbedrijfname en een werkingstest de bedrijfsstandenschakelaar in de stand **PC** draaien. Latere wijzigingen van de apparaatinstellingen kunnen zo zonder te veel installatiewerk met behulp van de eNet Server plaatsvinden.
 - Afdekking monteren.

5.2 Inbedrijfname



GEVAAR!

Elektrische schok bij aanraken van onderdelen die onder spanning staan.

Elektrische schokken kunnen dodelijk letsel tot gevolg hebben.

Tijdens de inbedrijfname de onderdelen onder spanning op de radiografische zenders en actoren en in de omgeving daarvan afdekken.

- i** De actor kan als alternatief voor de hier beschreven inbedrijfname ook met de eNet Server in bedrijf worden genomen.

Uitgang met radiografische zenders verbinden

De last is uitgeschakeld.

- Knop **Prog** langer dan 4 seconden indrukken.
De last schakelt in.
Na 4 seconden knippert de status-LED en de last schakelt uit. De uitgang bevindt zich gedurende ca. 1 minuut in de programmeermodus
- Radiografische zender in de programmeermodus brengen (zie handleiding van de radiografische zender).
- Telegram aan radiografische zender activeren.
Status-LED van de betreffende uitgang brandt gedurende 5 seconden.
De uitgang is met de radiografische zender verbonden. De actor en de radiografische zender verlaten automatisch de programmeermodus.
- i** Knippert de status-LED van de actor ca. 5 seconden telkens 3 keer met een interval van 1 seconde, dan is de programmering mislukt. Alle geheugenplaatsen in de actor of radiografische zender zijn bezet.
- i** Alles-aan- en alles-uit-knoppen van een radiografische zender worden automatisch met de actor verbonden, zodra de eerste verbinding met de radiografische zender plaatsvindt.
- i** Scenariotoetsen moeten afzonderlijk worden verbonden.

Verbinding met een radiografische zender verbreken

- Dezelfde stappen als bij het verbinden uitvoeren (zie actor met radiografische zender verbinden).
De status-LED knippert snel gedurende 5 seconden. De actor is van de radiografische zender losgemaakt. De actor en de radiografische zender verlaten automatisch de programmeermodus.
- i** Wanneer meerdere verbindingen of scenarioknoppen met een radiografische zender aanwezig zijn, dan moeten deze allemaal afzonderlijk worden verbroken.
- i** Alles-aan- en alles-uit-knoppen van een radiografische zender worden automatisch verbroken, zodra de laatste verbinding van de betreffende uitgang met de radiografische zender wordt verbroken. Handmatig verbreken is niet mogelijk.

Uitgang weer op fabrieksinstelling instellen

Alle verbindingen met radiografische zenders worden verbroken en parameters naar de fabrieksinstelling gereset. Wanneer de bedrijfsstandenschakelaar op **PC** staat, wordt de schakelbedrijf ingesteld.

- i** In de radiografische zenders blijven de verbindingen behouden en moeten afzonderlijk worden verbroken.

De last is uitgeschakeld.

- Druk knop **Prog** van de betreffende uitgang in gedurende minimaal 20 seconden.
De last schakelt in.
Na 4 seconden knippert de status-LED en de last schakelt uit. Na 20 seconden knippert de status-LED sneller.
- Knop **Prog** loslaten en binnen 10 seconden opnieuw kort indrukken.
De status-LED knippert gedurende ca. 5 seconden langzamer.
De uitgang is op de fabrieksinstelling gereset.

Apparaat weer op fabrieksinstelling instellen

- Alle uitgangen resetten (zie Uitgang weer op fabrieksinstelling instellen).
Alle status-LED's knipperen zodra de laatste uitgang werd gereset. Het apparaat is weer op de fabrieksinstelling ingesteld.

6 Bijlage

6.1 Technische gegevens

Nominale spanning	AC 230 V ~
Netfrequentie	50 / 60 Hz
Omgevingstemperatuur	-25 ... +70 °C
Schakelstroom bij 35 °C	
Ohms	16 A (AC1)
Bij schakelstroom > 10 A aansluitader 2,5 mm ²	
Stroombelastbaarheid apparaat	max. 16 A
TL-lampen	4 AX
Minimale schakelstroom AC	100 mA
Soort contact	μ
Standby-vermogen	max. 0,5 W
Aansluitvermogen per uitgang bij 35 °C	
Gloeilampen	2300 W
HV-halogenelampen	2000 W
Elektronische trafo's	1500 W
Inductieve trafo's	1000 VA
HV-LED-lampen	typ. 500 W
Comp. TL	typ. 500 W
TL-lampen ongecompenseerd	920 VA
Motoren	450 VA
Capacitieve last	690 VA (560 μF)
Aansluiting	
massief	0,75 ... 4 mm ²
soepel met adereindhuls	0,75 ... 2,5 mm ²
Afmeting Ø×H	53×28 mm
Radiofrequentie	868,0 ... 868,6 MHz
Zendvermogen	max. 20 mW
Zenderbereik in vrije veld	typ. 100 m
Ontvangercategorie	2

6.2 Parameterlijst

De apparaatparameters kunnen met de eNet-server worden veranderd:

Apparaat en kanalen

Parameter	Instelmogelijkheden, basisinstelling	Verklaringen
-----------	--------------------------------------	--------------

Functie	Licht, schakelen, niet gebruikt Basisinstelling: licht	<p>Licht Het kanaal wordt in de centrale functie "Verlichting" in de eNet SMART HOME app geïntegreerd.</p> <p>Schakelen Het kanaal wordt niet in een centrale functie geïntegreerd.</p> <p>Niet gebruikt Het kanaal wordt niet in de eNet SMART HOME app weergegeven en is voor gebruik in de inbedrijfname-interface geblokkeerd.</p>
Bedieningsmodus	Schakelbedrijf Knoppenbediening Knipperen Constant-aan Constant-uit Basisinstelling: Schakelbedrijf	<p>Schakelbedrijf Na het inschakelen verblijft het apparaat stabiel in de toestand "aan" en na het uitschakelen stabiel in de toestand "uit".</p> <p>Knoppenbediening Het apparaat schakelt bij het bedienen van een kanaalknop van een radiografische zender "aan" en bij het loslaten van de knop "uit". Daarbij is het irrelevant of de "aan"- of de "uit"-kanaalknop wordt bediend.</p> <p>Knipperen Inschakelen veroorzaakt het begin van het knipperen en uitschakelen het einde daarvan. De default-waarde voor de knipperfrequentie is 1 Hz. Deze frequentie is tegelijkertijd ook de maximale knipperfrequentie. Via parameters kan de knipperfrequentie worden veranderd. Voor de impulstijd wordt de parameter "uitschakelvertraging" gebruikt en voor de pauzetijd de parameter "inschakelvertraging".</p> <p>Constant-aan De uitgang schakelt constant "aan". Alle bedieningen van radiografische zenders en met de toets Prog worden genegeerd.</p> <p>Constant-uit De uitgang schakelt constant "uit". Alle bedieningen van radiografische zenders en met de toets Prog worden genegeerd.</p>

Uitgebreide apparaatinstellingen

Parameter	Instelmogelijkheden, basisinstelling	Verklaringen
Handmatige inbedrijfname	Aan, uit Basisinstelling: aan	Blokkeert voor alle apparaatkanalen de handmatige inbedrijfname. Bij de instelling "Uit" kan het apparaat niet meer naar de fabrieksinstelling worden teruggezet.
Repeatermodus	Aan, uit Basisinstelling: uit	Het apparaat kan, naast de andere functies, als repeater worden toegepast. Bij de instelling "aan" herhaalt het apparaat alle ontvangen telegrammen.

Kanaalinstellingen

Parameter	Instelmogelijkheden, basisinstelling	Verklaringen
Inschakelvertraging	0 s...24 h Basisinstelling: 0 s	Schakelt de last vertraagd in. Herhaalde inschakelcommando's starten de vertragingstijd opnieuw. Wanneer de last vanwege de vertraging nog niet is ingeschakeld wanneer een uitschakelcommando komt, dan blijft de last uit. In de bedieningsmodus Knippen wordt via deze parameter de pauzetijd ingesteld. Opmerking: De ingestelde tijden gelden bij de bediening via een radiografische zender. Bij bediening van de knop Prog wordt het relais direct geschakeld.
Uitschakelvertraging	0 s...24 h Basisinstelling: 0 s	Schakelt de last vertraagd uit. Herhaalde uitschakelcommando's starten de vertragingstijd opnieuw. Wanneer de last vanwege de vertraging nog niet is uitgeschakeld wanneer een inschakelcommando komt, dan blijft de last ingeschakeld. In de bedieningsmodus Knippen wordt via deze parameter de pauzetijd ingesteld. Opmerking: De ingestelde tijden gelden bij de bediening via een radiografische zender. Bij bediening van de knop Prog wordt het relais direct geschakeld.

Nalooptijd	0 s...24 h Basisinstelling: 0 s	Zodra een nalooptijd is ingesteld, blijft de actor niet meer permanent ingeschakeld, maar alleen gedurende de nalooptijd. De nalooptijd wordt bij een nieuwe bediening opnieuw gestart. Deze parameter staat in directe verbinding met de parameter "handmatig uitschakelen van de nalooptijd". Opmerking: De ingestelde tijden gelden bij de bediening via een radiografische zender. Bij bediening van de knop Prog wordt het relais direct geschakeld.
Handmatig uitschakelen van de nalooptijd	Aan, uit Basisinstelling: uit	Maakt het handmatig uitschakelen van een lopende nalooptijd mogelijk. Wanneer de parameter is uitgeschakeld, heeft een uitschakelcommando ook inschakelen van de actor tot gevolg. Deze parameter staat in directe verbinding met de parameter "nalooptijd".
Bedrijfsuren	0...65535 Basisinstelling: actuele waarde	Geteld wordt de tijd, waarin de last fysiek is ingeschakeld (relaiscontact gesloten). Deze parameter kan bijv. na het vervangen van de last weer op "0" worden gezet. Met de knop Resetten wordt de teller weer op "0" gezet. Om de verandering over te nemen, moet het apparaat worden geprogrammeerd.

Uitgebreide kanaalinstellingen

Parameter	Instelmogelijkheden, basisinstelling	Verklaringen
Bedieningsmodus	Schakelbedrijf Knoppenbediening Knipperen Constant-aan Constant-uit Basisinstelling: Schakelbedrijf	Zie Apparaat en kanalen.
Handmatige inbedrijfname	Aan, uit Basisinstelling: aan	Blokkeert voor het apparaatkanaal de handmatige inbedrijfname. Bij de instelling "Uit" kan het apparaat niet meer naar de fabrieksinstelling worden teruggezet.
Lokale bediening	Aan, uit Basisinstelling: aan	Blokkeert de bediening met de knop Prog voor de uitgang.

Gedrag spanningsterugkeer	Aan Uit Laatste waarde Geparametreerde lichtsterkte Basisinstelling: uit	Bepaalt het gedrag van de uitgang na spanningsterugkeer.
Timer-gedrag spanningsterugkeer	Uit Herstart Basisinstelling: uit	Bepaalt, of de timer voor inschakelvertraging, uitschakelvertraging en nalooptijd na spanningsterugkeer uit blijven of opnieuw starten. Staat in directe relatie tot de parameters "Inschakelvertraging", "Uitschakelvertraging" en "nalooptijd".
Gedrag na einde blokkeerfunctie	Aan Uit geen verandering Laatste waarde Basisinstelling: geen wijziging	Gedrag van de uitgang na opheffen van een blokkering.
Handmatig opslaan van de scenariowaarden	Aan, uit Basisinstelling: aan	Blokkeert het opslaan van de actuele actortoestand (aan/uit) als scenariowaarde in een actor, bij een commando via een zender.
Uitschakelvoorwaarschuwing	Aan, uit Basisinstelling: uit	Bij een actieve uitschakelvoorwaarschuwing wordt het licht niet direct uitgeschakeld. Het licht gaat 30, 15 en 6 seconden voor het definitief uitschakelen kort uit. Tijdens de uitschakelvoorwaarschuwing zorgt een inschakeltelegram voor het direct inschakelen. Onderbreken van de tijd door een uitschakeltelegram is niet mogelijk.
Prioriteit buitensluitbeveiliging	0...4 Basisinstelling: 1	Bepaalt voor het kanaal de prioriteit voor het oproepen en opheffen van een scenario van het type buitensluitbeveiliging.
Schakeltoestand buitensluitbeveiliging activeren	Aan, uit Basisinstelling: uit	Bepaalt het gedrag van de uitgang bij het activeren van de buitensluitbeveiliging.
Schakeltoestand buitensluitbeveiliging deactiveren	Aan, uit Basisinstelling: uit	Bepaalt het gedrag van de uitgang bij het deactiveren van de buitensluitbeveiliging. Alleen zichtbaar wanneer de prioriteit voor de buitensluitbeveiliging 0 is.
Prioriteit dwangmatig gestuurd	0...4 Basisinstelling: 2	Bepaalt voor het kanaal de prioriteit voor het oproepen en opheffen van een scenario van het type dwangmatig gestuurd.

Schakeltoestand dwangmatig gestuurd oproepen	Aan, uit Basisinstelling: aan	Bepaalt het gedrag van de uitgang bij het activeren van dwangmatig gestuurd.
Lichtsterkte dwangmatig gestuurd opheffen	Aan, uit Basisinstelling: uit	Bepaalt het gedrag van de uitgang bij het deactiveren van dwangmatig gestuurd. Alleen zichtbaar wanneer de prioriteit voor dwangmatig gestuurd 0 is.
Prioriteit windalarm	0...4 Basisinstelling: 3	Bepaalt voor het kanaal de prioriteit voor het oproepen en opheffen van een scenario van het type windalarm.
Schakeltoestand windalarm oproepen	Aan, uit Basisinstelling: uit	Bepaalt het gedrag van de uitgang bij het activeren van het windalarm.
Schakeltoestand windalarm opheffen	Aan, uit Basisinstelling: uit	Bepaalt het gedrag van de uitgang bij het deactiveren van het windalarm. Alleen zichtbaar wanneer de prioriteit voor het windalarm 0 is.
Prioriteit zonwering	0...4 Basisinstelling: 0	Bepaalt voor het kanaal de prioriteit voor het oproepen en opheffen van een scenario van het type zonwering.
Schakeltoestand zonwering oproepen	Aan, uit Basisinstelling: aan	Bepaalt het gedrag van de uitgang bij het deactiveren van de zonwering. Alleen zichtbaar wanneer de prioriteit voor de zonwering 0 is.
Schakeltoestand zonwering opheffen	Aan, uit Basisinstelling: uit	Bepaalt het gedrag van de uitgang bij het deactiveren van de zonwering. Alleen zichtbaar wanneer de prioriteit voor de zonwering 0 is.
Prioriteit schemering	0...4 Basisinstelling: 0	Bepaalt voor het kanaal de prioriteit voor het oproepen en opheffen van een scenario van het type schemering.
Schakeltoestand schemering oproepen	Aan, uit Basisinstelling: aan	Bepaalt het gedrag van de uitgang bij het activeren van de schemeringsfunctie.
Schakeltoestand schemering opheffen	Aan, uit Basisinstelling: uit	Bepaalt het gedrag van de uitgang bij het deactiveren van de schemeringsfunctie. Alleen zichtbaar wanneer de prioriteit voor de schemeringsfunctie 0 is.

Uitschakelen bij overschrijding lichtsterkte	Aan, uit Basisinstelling: aan	Maakt het automatisch uitschakelen mogelijk afhankelijk van de lichtsterkte. Wanneer de parameter "aan" is, dan schakelt de lichtregeling bij duidelijke overschrijding van de gewenste helderheidswaarde automatisch uit. Deze parameter is nog niet actief, omdat een lichtregeling nog niet is opgenomen.
Inschakelen bij onderschrijding lichtsterkte	Aan, uit Basisinstelling: uit	Maakt het automatisch inschakelen mogelijk afhankelijk van de lichtsterkte. Wanneer de parameter "aan" is, dan schakelt de lichtregeling bij onderschrijden van de gewenste helderheidswaarde automatisch in. Geadviseerd wordt, de parameter alleen in combinatie met de parameter "Uitschakelen bij helderheidsoverschrijding" te gebruiken. Deze parameter is nog niet actief, omdat een lichtregeling nog niet is opgenomen.
Schakeluitgang invers	Aan, uit Basisinstelling: uit	Inverteert de schakeluitgang van maakcontactfunctie (fabrieksinstelling) naar verbreekcontactfunctie.
Minimale schakelherhalings-tijd	100 ms ... 10 s Basisinstelling: 100 ms	Begrenst door verhogen van de waarde de schakelsnelheid van het apparaat, om bijvoorbeeld de last te sparen. Pas wanneer de ingestelde tijd is afgelopen, kan opnieuw worden geschakeld. Het laatste binnen de blokkeertijd liggende commando wordt vertraagd uitgevoerd. De schakelherhalings-tijd start na elke schakeling.

Vensterinformatie

Bij de kanaalkeuze in het venster informatie kunnen de volgende instellingen worden uitgevoerd resp. waarden worden weergegeven.

Weergavewaarde	Verklaringen
Lasttoestand	De last kan worden in- en uitgeschakeld.
Dwangmatig gestuurd	Weergave van de status van de dwangmatige aansturing.
Bedrijfsuren	Weergave van het aantal bedrijfsuren sinds de laatste reset in het venster Einstellingen .

6.3 Toebehoren

Inbouwadapter voor minibehuizing
eNet server, voor DIN-rail

Art. nr. FM-EBG
Art. nr. ENET-SERVER

6.4 Conformiteit

Hiermee verklaart Albrecht Jung GmbH & Co. KG dat het draadloze installatietype

Art. nr. FMAS26UP

voldoet aan richtlijn 2014/53/EU. Het volledige artikelnummer vindt u op het apparaat. De volledige tekst van de EU-Verklaring van overeenstemming is op het volgende internetadres beschikbaar: www.jung.de/ce

6.5 Garantie

De wettelijk vereiste garantie wordt uitgevoerd via de vakhandel.

ALBRECHT JUNG GMBH & CO. KG

Volmestraße 1

58579 Schalksmühle

GERMANY

Telefon: +49 2355 806-0

Telefax: +49 2355 806-204

kundencenter@jung.de

www.jung.de