

## Bedieningsvoorschrift

### 1 Veiligheidsinstructies



Elektrische apparaten mogen alleen door een elektromonteur worden gemonteerd en aangesloten.

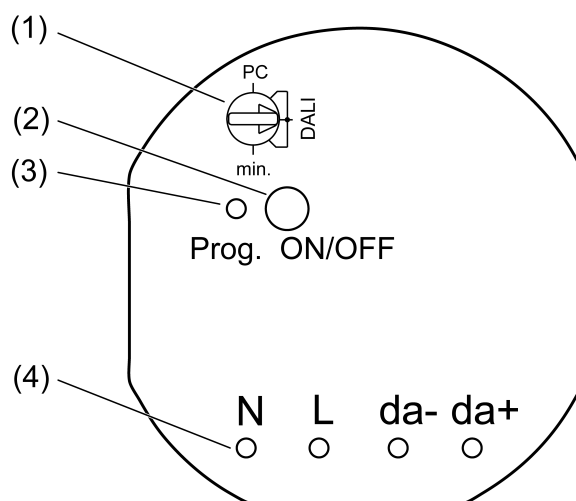
Ernstig letsel, brand of materiële schade mogelijk. Handleiding volledig doorlezen en aanhouden.

Gevaar door elektrische schokken. Voordat werkzaamheden aan het apparaat of de last worden uitgevoerd, moeten deze worden vrijgeschakeld. Daarbij moet rekening worden gehouden met alle installatie-automaaten die gevaarlijke spanningen aan het apparaat of de last leveren.

Gevaar door elektrische schokken. Apparaat is niet geschikt voor vrijgeschakelen.

Deze handleiding is onderdeel van het product en moet door de eindklant worden bewaard.

### 2 Constructie apparaat



Afbeelding 1: Vooraanzicht

- (1) Bedrijfsstandenschakelaar
- (2) Knop **Prog**
- (3) Status-LED
- (4) Meetpunten voor spanningsmeting, aansluitklemmen op achterzijde

### 3 Bedoeld gebruik

- Schakelen en lichtsterkte-instelling van DALI-lampen
- Bediening met eigen radiografische zenders
- Montage in apparatuurdoos conform DIN 49073 in combinatie met een geschikte deksel
- Montage in opbouwhuis of in inbouwhuis (toebehoren) voor verlaagde plafonds

#### Producteigenschappen

- Gezamenlijke bediening geldt voor alle aangesloten DALI-voorschakelapparaten, broadcast.
- Elektronische kortsluitbeveiliging van de DALI-voeding met permanente afschakeling na 8 seconden

- Elektronische overtemperatuurbeveiliging van de DALI-voeding met zelfhouden
- DALI-voeding voor maximaal 12 deelnemers
- Parallel schakelen van maximaal 6 DALI-besturingen met de mogelijkheid maximaal 72 deelnemers te voeden
- Inschakellichtsterkte kan permanent worden bewaard
- Minimale lichtsterkte permanent bewaard
- Scenariobedrijf mogelijk
- Statusindicatie met LED
- Statuserugmelding aan radiografische zender
- DALI-voorschakelapparaten met toets **Prog** schakelbaar

Met eNet server instelbaar:

- Maximale lichtsterkte
- Dimsnelheid
- In-/uitschakelvertraging
- Op-/afdimhelling
- Uitschakelvoorwaarschuwing
- Bedieningsblokkering
- Constant-aan, Constant-uit
- Hotelfunctie
- Nalooptijd
- Lichtregeling

**i** Bij gebruik met de eNet Server kunnen bediening en signalering van de beschrijving hier afwijken.

Extra functies met eNet Server:

- Volledig gecodeerde radiografische overdracht (AES-CCM) vanaf eNet Server software-versie 2.0
- Update van de apparaatsoftware
- Repeater-functie
- Foutengeheugen uitlezen

#### **Gedrag na uitval en terugkeer van de netspanning**

Met de eNet-server kan het gedrag na terugkeer van de netspanning worden geparameetreerd. Fabrieksinstelling: na terugkeer van de netspanning wordt het licht uitgeschakeld. Na kortstondige spanningsuitval of bij bedrijf op meerdere fasen kan het enkele seconden duren voordat het licht wordt uitgeschakeld. In deze periode wordt een in het DALI-voorschakelapparaat opgeslagen waarde – PowerON-Level – opgeroepen.

**i** De lichtsterkte van de verlichting bij ontbrekende DALI-telegrammen – PowerON-Level – en bij uitval van de DALI-systeemspanning – SystemFailure-Level – is in het DALI-voorschakelapparaat opgenomen en kan via de actor niet worden veranderd.

## **4 Bediening**

### **Bediening met radiografische zender**

De bediening volgt met radiografische zenders, houd de handleidingen van de radiografische zenders aan.

De bediening geldt altijd voor alle aangesloten DALI-voorschakelapparaten, broadcast.

## 5 Informatie voor elektrotechnicus

### 5.1 Montage en elektrische aansluiting



#### GEVAAR!

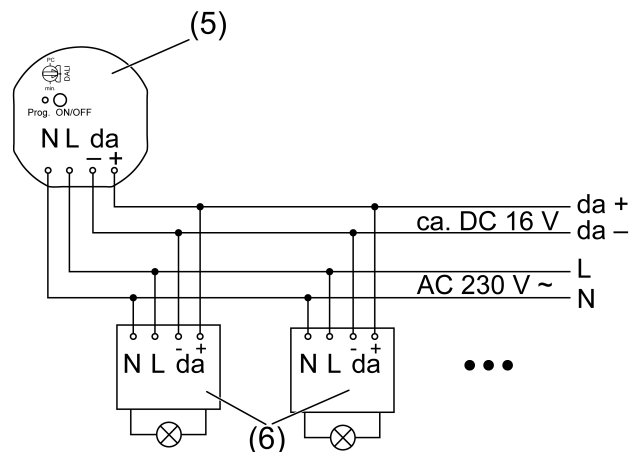
Elektrische schok bij aanraken van onderdelen die onder spanning staan.

Elektrische schokken kunnen dodelijk letsel tot gevolg hebben.

Voordat werkzaamheden aan het apparaat of de last worden uitgevoerd, moeten alle bijbehorende installatie-automaaten worden vrijgeschakeld. Spanningvoerende delen in de omgeving afdekken!

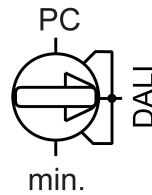
#### Besturing aansluiten en monteren

Houd voor een goede overdrachtskwaliteit voldoende afstand aan tot mogelijke storingsbronnen, bijv. metalen oppervlakken, magnetrons, Hifi- en tv-installaties, voorschakelapparaten of transformatoren.



Afbeelding 2: Aansluitvoorbeeld

- i** De aangesloten DALI-deelnemers mogen op verschillende fasen worden gebruikt.
- i** Stuurkabel en lastkabel mogen in een gemeenschappelijke kabel worden gelegd, bijv. NYM J 5×1,5.
- i** Stuurkabel voor wat betreft type, diameter en route conform VDE-bepalingen voor 250 V kabels uitvoeren, DALI-interface is basis-geïsoleerd.
- Besturing (5) en DALI-voorschakelapparaten (6) conform het aansluitvoorbeeld aansluiten (Afbeelding 2). Houd daarbij de specificaties van de leverancier van de voorschakelapparaten aan.
- i** Bij meer dan 12 DALI-deelnemers kunnen maximaal vijf extra besturingen worden aangesloten. Let daarbij op een correcte poling.
- Wanneer meerdere installatieautomaten gevaarlijke spanningen aan het apparaat of de last leveren, de installatieautomaten koppelen of met een waarschuwing zodanig beletten, dat vrijgeschakelen is gewaarborgd.
- Plaats de besturing zodanig in de apparatuurdoos, dat de toets **Prog** (2) en de status-LED (3) zichtbaar zijn.



Afbeelding 3: Bedrijfsstandenschakelaar

Schakelaarstand	Functie
PC	Bedieningsmodus, parameters met eNet-server ingesteld *)
DALI	DALI-bedrijf
min.	Instellen van de minimale lichtsterkte

- \*) Wanneer de bedrijfsstandenschakelaar uit de stand **PC** wordt gedraaid, dan worden de bedieningsmodus en de parameters op de fabrieksinstelling ingesteld. De met de eNet Server uitgevoerde instellingen gaan verloren.
- Bedrijfsstandenschakelaar (1) instellen.
  - Netspanning inschakelen.
  - i** Door kort indrukken van de toets **Prog** kunnen de voorschakelapparaten worden geschakeld.  
Status-LED (3) brandt: ingeschakeld  
Status-LED (3) uit: uitgeschakeld
  - Inbedrijfname uitvoeren.
  - Afdekking monteren.

## 5.2 Inbedrijfname



### GEVAAR!

Elektrische schok bij aanraken van onderdelen die onder spanning staan.

Elektrische schokken kunnen dodelijk letsel tot gevolg hebben.

Tijdens de inbedrijfname de onderdelen onder spanning op de radiografische zenders en actoren en in de omgeving daarvan afdekken.

- i** De besturing kan als alternatief voor de hier beschreven inbedrijfname ook met de eNet server in bedrijf worden genomen.

#### Met radiografische zenders verbinden

- i** Wanneer meerdere besturingen parallel zijn geschakeld, alle radiografische zenders slechts met één besturing verbinden.

De last is uitgeschakeld.

- Knop **Prog** (2) langer dan 4 seconden indrukken.  
Na 4 seconden knippert de status-LED (3). De besturing bevindt zich gedurende ca. 1 minuut in de programmeermodus.
- Radiografische zender in de programmeermodus brengen (zie handleiding van de radiografische zender).
- Telegram aan radiografische zender activeren.  
De status-LED brand gedurende 5 seconden.

De besturing is met de radiografische zender verbonden. Besturing en radiografische zender verlaten automatisch de programmeermodus.

- i** Knippert de status-LED van de besturing ca. 5 seconden telkens 3 keer met een interval van 1 seconde, dan is de programmering mislukt. Alle geheugenplaatsen in de actor of radiografische zender zijn bezet.
- i** Alles-aan- en alles-uit-knoppen van een radiografische zender worden automatisch met de besturing verbonden, zodra de eerste verbinding met de radiografische zender plaatsvindt.  
De scenariotoetsen moeten afzonderlijk met de besturing worden verbonden.

### Verbinding met een radiografische zender verbreken

- Dezelfde stappen als bij het verbinden uitvoeren (zie met radiografische zender verbinden).  
De status-LED (3) knippert snel gedurende 5 seconden. De verbinding tussen de besturing en de radiografische zender is verbroken. Besturing en radiografische zender verlaten automatisch de programmeermodus.
- i** Wanneer meerdere verbindingen of scenarioknoppen met een radiografische zender aanwezig zijn, dan moeten deze allemaal afzonderlijk worden verbroken.
- i** Alles-aan- en alles-uit-knoppen van een radiografische zender worden automatisch verbroken, zodra de laatste verbinding met de radiografische zender wordt verbroken. Handmatig verbreken is niet mogelijk.

### Besturing op fabrieksinstelling instellen

Alle verbindingen met radiografische zenders worden verbroken en parameters naar de fabrieksinstelling gereset.

- i** In de radiografische zenders blijven de verbindingen behouden en moeten afzonderlijk worden verbroken.

De last is uitgeschakeld.

- Knop **Prog** minimaal gedurende 20 seconden indrukken.  
Na 4 seconden knippert de status-LED. Na 20 seconden knippert de status-LED sneller.
- Knop **Prog** loslaten en binnen 10 seconden opnieuw kort indrukken.  
De status-LED knippert gedurende ca. 5 seconden langzamer.  
De besturing is op de fabrieksinstelling gereset.

### Minimale lichtsterkte instellen

De minimale lichtsterkte kan in een bereik van ca. 1...67% worden ingesteld, wanneer bijv. het licht bij lagere lichtsterkte flinkt of om lichtsterkteverschillen te compenseren.

- Licht inschakelen.
- Bedrijfsstandenschakelaar (1) in de positie **min.** draaien.  
Het licht schakelt gedurende ca. 2 seconden op maximale lichtsterkte.  
Het licht schakelt uit en na ca. 2 seconden op de laatst ingestelde lichtsterkte.
- Met de radiografische zender lichtsterkte instellen.
- Bedrijfsstandenschakelaar weer in de oorspronkelijke positie draaien.  
Bij het verlaten van de positie **min.** wordt de minimale lichtsterkte opgeslagen. Voor de bevestiging schakelt het licht op maximale lichtsterkte en na ca. 2 seconden op de ingestelde minimale lichtsterkte.
- i** Afhankelijk van het gebruikte DALI-voorschakelapparaat kan de signalering van de beschrijving hier afwijken.

### Inschakellichtsterkte opslaan

- Licht inschakelen.
- Met de radiografische zender lichtsterkte instellen.
- Knop **Prog** (2) langer dan 4 seconden indrukken.

Het licht schakelt kort uit en dan op de nieuwe inschakellichtsterkte weer aan.

Inschakellichtsterkte is opgeslagen.

- i** Als alternatief kan de inschakellichtsterkte met een radiografische zender, bijv. wandzender, worden opgeslagen.

## 6 Technische gegevens

Nominale spanning	AC 230 V~
Netfrequentie	50 / 60 Hz
Opgenomen vermogen	max. 2 W
Omgevingstemperatuur	-25 ... +70 °C
Nominale spanning DALI	DC 16 V (typ.)
Uitgangsstroom	max. 24 mA
Aantal DALI-deelnemers	max. 12
Aantal parallelle besturingen	max. 6
Vermogensreductie	
Aantal DALI-deelnemers boven 45 °C	max. 8
Aansluiting	
massief	0,75 ... 4 mm <sup>2</sup>
soepel met adereindhuls	0,75 ... 2,5 mm <sup>2</sup>
Afmeting Ø×H	53×28 mm
Radiofrequentie	868,0 ... 868,6 MHz
Zendvermogen	max. 20 mW
Zenderbereik in vrije veld	typ. 100 m
Ontvangercategorie	2

## 7 Parameterlijst

De apparaatparameters kunnen met de eNet Server worden veranderd:

### Apparaat en kanalen

Parameter	Instelmogelijkheden, basisinstelling	Verklaringen
Functie	Licht, niet gebruikt Basisinstelling: licht	Licht Het kanaal wordt in de centrale functie "Verlichting" in de <b>eNet SMART HOME app</b> geïntegreerd.  Niet gebruikt Het kanaal wordt niet in de <b>eNet SMART HOME app</b> weergegeven en is voor gebruik in de inbedrijfname-interface geblokkeerd.
Bedieningsmodus	Normaal bedrijf Constant-aan Constant-uit Basisinstelling: Normaal bedrijf	Normaal bedrijf De uitgang kan met radiografische zenders en met de knop <b>Prog</b> worden bediend.

Parameter	Instelmogelijkheden, basisinstelling	Verklaringen
		<p>Constant-aan De uitgang schakelt constant "aan". Alle bedieningen van radiografische zenders en met de toets <b>Prog</b> worden genegeerd.</p> <p>Constant-uit De uitgang schakelt constant "uit". Alle bedieningen van radiografische zenders en met de toets <b>Prog</b> worden genegeerd.</p>

#### Uitgebreide apparaatinstellingen

Parameter	Instelmogelijkheden, basisinstelling	Verklaringen
Handmatige inbedrijfname	Aan, uit Basisinstelling: aan	Blokkeert voor het apparaatkanaal de handmatige inbedrijfname. Opmerking: bij de instelling "Uit" kan het apparaat niet meer naar de fabrieksinstelling worden teruggezet.
Repeatermodus	Aan, uit Basisinstelling: uit	Het apparaat kan, naast de andere functies, als repeater worden toegepast. Bij de instelling "aan" herhaalt het apparaat alle ontvangen telegrammen.

#### Kanaalinstellingen

Parameter	Instelmogelijkheden, basisinstelling	Verklaringen
Inschakellichtsterkte	1...100 % Basisinstelling: 100 %	Bij een korte bediening schakelt de ingang in op de ingestelde inschakelhelderheids waarde. Opmerking: wanneer de waarde boven de ingestelde maximale lichtsterkte ligt of onder de minimale lichtsterkte, dan wordt op de betreffende grenswaarde ingeschakeld.
Minimale lichtsterkte	1...67 % Basisinstelling: 5 %	Bepaalt de minimaal instelbare lichtsterkte. Opmerking: wanneer parameters of scenariowaarden lager dan de minimale lichtsterkte zijn ingesteld, wordt tot de minimale lichtsterkte gedimd.

Parameter	Instelmogelijkheden, basisinstelling	Verklaringen
Maximale lichtsterkte	75...100 % Basisinstelling: 100 %	Bepaalt de maximaal instelbare lichtsterkte. Opmerking: wanneer parameters of scenariowaarden hoger dan de maximale lichtsterkte zijn ingesteld, wordt naar maximale lichtsterkte gedimd.
Dimversteltijd	1...60 s Basisinstelling: 4 s	Tijdperiode van minimale lichtsterkte tot het bereiken van de maximale lichtsterkte (dimsnelheid).
Inschakelvertraging	0 s...24 h Basisinstelling: 0 s	Schakelt de last vertraagd in. Herhaalde inschakelcommando's starten de vertragingstijd opnieuw. Wanneer de last vanwege de vertraging nog niet is ingeschakeld wanneer een uitschakelcommando komt, dan blijft de last uit. Opmerking: De ingestelde tijd geldt bij bediening via een radiografische zender. Bij bediening van de knop <b>Prog</b> wordt direct geschakeld.
Uitschakelvertraging	0 s...24 h Basisinstelling: 0 s	Schakelt de last vertraagd uit. Herhaalde uitschakelcommando's starten de vertragingstijd opnieuw. Wanneer de last vanwege de vertraging nog niet is uitgeschakeld wanneer een inschakelcommando komt, dan blijft de last ingeschakeld. Opmerking: De ingestelde tijd geldt bij bediening via een radiografische zender. Bij bediening van de knop <b>Prog</b> wordt direct geschakeld.
Opdimhelling	0 s...24 h Basisinstelling: 0 s	Tijdperiode van inschakelen tot het bereiken van de inschakellichtsterkte. Het licht wordt op minimale lichtsterkte ingeschakeld en dan tot de inschakellichtsterkte gedimd. Geldt alleen bij inschakelen met zenders (korte bediening). Bij het activeren van scenario's of bij het schakelen met logische bouwstenen wordt de inschakellichtsterkte met het zogenaamde softdimmen (niet parametreerbaar) ingenomen.



Parameter	Instelmogelijkheden, basisinstelling	Verklaringen
Afdimhelling	0 s...24 h Basisinstelling: 0 s	Tijdperiode tot het bereiken van de minimale lichtsterkte. Het licht wordt op minimale lichtsterkte gedimd en dan uitgeschakeld. Geldt alleen bij uitschakelen met zenders (korte bediening). Bij het oproepen van scènes of bij het schakelen met logische bouwstenen wordt direct uitgeschakeld.
Nalooptijd	0 s...24 h Basisinstelling: 0 s	Zodra een nalooptijd is ingesteld, blijft de actor niet meer permanent ingeschakeld, maar alleen gedurende de nalooptijd. De nalooptijd wordt bij een nieuwe bediening opnieuw gestart. Deze parameter houdt direct verband met de parameter "Handmatig uitschakelen van de nalooptijd". Opmerking: De ingestelde tijd geldt bij bediening via een radiografische zender. Bij bediening van de knop <b>Prog</b> wordt direct geschakeld.
Handmatig uitschakelen van de nalooptijd	Aan, uit Basisinstelling: uit	Maakt het handmatig uitschakelen van een lopende nalooptijd mogelijk. Wanneer de parameter is uitgeschakeld, heeft een uitschakelcommando ook inschakelen van de actor tot gevolg. Alleen zichtbaar wanneer een nalooptijd werd ingesteld.
Bedrijfsuren	0...65535 Basisinstelling: actuele waarde	Geteld wordt de tijd, waarin de last fysiek is ingeschakeld. Deze parameter kan bijv. na het vervangen van de last weer op "0" worden gezet. Met de knop Resetten wordt de teller weer op "0" gezet.

Parameter	Instelmogelijkheden, basisinstelling	Verklaringen
		Om de verandering over te nemen, moet het apparaat worden geprogrammeerd.

**Uitgebreide kanaalinstellingen**

Parameter	Instelmogelijkheden, basisinstelling	Verklaringen
Bedieningsmodus	Normaal bedrijf Constant-aan Constant-uit Basisinstelling: Normaal bedrijf	Zie Apparaat en kanalen
Handmatige inbedrijfname	Aan, uit Basisinstelling: aan	Blokkeert voor het apparaatkanaal de handmatige inbedrijfname. Opmerking: bij de instelling "Uit" kan het apparaat niet meer naar de fabrieksinstelling worden teruggezet.
Lokale bediening	Aan, uit Basisinstelling: aan	Blokkeert de bediening met de knop <b>Prog</b> voor de uitgang.
Gedrag spanningsterugkeer	Aan Uit Laatste waarde Geparametreerde lichtsterkte Basisinstelling: uit	Bepaalt het gedrag van de uitgang na spanningsterugkeer.
Lichtsterkte spanningsterugkeer	0...100 % Basisinstelling: 100 %	Lichtsterkte die de uitgang na spanningsterugkeer (netspanning) instelt. De parameter "gedrag na spanningsterugkeer" moet op "Geparametreerde positie" zijn ingesteld. Opmerking: wanneer de waarde boven de ingestelde maximale lichtsterkte ligt of onder de minimale lichtsterkte, dan wordt op de betreffende grenswaarde ingeschakeld.
Gedrag na einde blokkeerfunctie	Aan Uit geen verandering Laatste waarde Basisinstelling: geen wijziging	Gedrag van de uitgang na opheffen van een blokkering.
Handmatig opslaan van de scenariowaarden	Aan, uit Basisinstelling: aan	Blokkeert het opslaan van de actuele lichtsterktewaarde als scenariowaarde in een actor, bij een commando via een zender.
Uitschakelvoorwaarschuwing	Aan, uit Basisinstelling: uit	Bij geactiveerde uitschakelvoorwaarschuwing wordt bij het uitschakelen binnen 30 se-

Parameter	Instelmogelijkheden, basisinstelling	Verklaringen
		conden tot de minimale lichtsterkte gedimd en pas dan uitgeschakeld. Wanneer de parameter "afdimhelling" langer dan 30 s is geparametreerd, wordt de duur van de afdimhelling aangepast. Wanneer binnen de afdimprocedure een ander commando komt, bijv. inschakelen of scène-oproep, dan stopt de uitschakelvoorwaarschuwing en het commando wordt uitgevoerd. Een uitschakelcommando start de tijd voor de uitschakelvoorwaarschuwing opnieuw. Opmerking: De ingestelde tijd geldt bij bediening via een radiografische zender. Bij bediening van de knop <b>Prog</b> wordt direct geschakeld.
Prioriteit buitensluitbeveiliging	0...4 Basisinstelling: 1	Bepaalt voor het kanaal de prioriteit voor het oproepen en opheffen van een scenario van het type buitensluitbeveiliging. Opmerking: 1 is de hoogste en 4 de laagste prioriteit. 0 betekent geen prioriteit.
Lichtsterkte buitensluitbeveiliging oproepen	0...100 % Basisinstelling: 0%	Bepaalt het gedrag van de uitgang bij het activeren van de buitensluitbeveiliging.
Lichtsterkte buitensluitbeveiliging opheffen	0...100 % Basisinstelling: 0 %	Bepaalt het gedrag van de uitgang bij het deactiveren van de buitensluitbeveiliging. Alleen zichtbaar wanneer de prioriteit voor de buitensluitbeveiliging 0 is.
Prioriteit dwangmatig gestuurd	0...4 Basisinstelling: 2	Bepaalt voor het kanaal de prioriteit voor het oproepen en opheffen van een scenario van het type dwangmatig gestuurd.
Lichtsterkte dwangmatig gestuurd activeren	0...100 % Basisinstelling: 100%	Bepaalt het gedrag van de uitgang bij het activeren van dwangmatig gestuurd.
Lichtsterkte dwangmatig gestuurd deactiveren	0...100 % Basisinstelling: 0 %	Bepaalt het gedrag van de uitgang bij het deactiveren van dwangmatig gestuurd. Alleen zichtbaar wanneer de prioriteit voor dwangmatig gestuurd 0 is.

Parameter	Instelmogelijkheden, basisinstelling	Verklaringen
Prioriteit windalarm	0...4 Basisinstelling: 3	Bepaalt voor het kanaal de prioriteit voor het oproepen en opheffen van een scenario van het type windalarm.
Lichtsterkte windalarm activeren	0...100 % Basisinstelling: 0 %	Bepaalt het gedrag van de uitgang bij het activeren van het windalarm.
Lichtsterkte windalarm deactiveren	0...100 % Basisinstelling: 0 %	Bepaalt het gedrag van de uitgang bij het deactiveren van het windalarm. Alleen zichtbaar wanneer de prioriteit voor het windalarm 0 is.
Prioriteit zonwering	0...4 Basisinstelling: 0	Bepaalt voor het kanaal de prioriteit voor het oproepen en opheffen van een scenario van het type zonwering.
Lichtsterkte zonwering activeren	0...100 % Basisinstelling: 100%	Bepaalt het gedrag van de uitgang bij het activeren van de zonwering.
Lichtsterkte zonwering deactiveren	0...100 % Basisinstelling: 0 %	Bepaalt het gedrag van de uitgang bij het deactiveren van de zonwering. Alleen zichtbaar wanneer de prioriteit voor de zonwering 0 is.
Prioriteit schemering	0...4 Basisinstelling: 0	Bepaalt voor het kanaal de prioriteit voor het oproepen en opheffen van een scenario van het type schemering.
Lichtsterkte schemering activeren	0...100 % Basisinstelling: 100%	Bepaalt het gedrag van de uitgang bij het activeren van de schemeringsfunctie.
Lichtsterkte schemering deactiveren	0...100 % Basisinstelling: 0 %	Bepaalt het gedrag van de uitgang bij het deactiveren van de schemeringsfunctie. Alleen zichtbaar wanneer de prioriteit voor de schemeringsfunctie 0 is.
Uitschakeling helderheidsoverschrijding	Aan, uit Basisinstelling: aan	Maakt het automatisch uitschakelen mogelijk afhankelijk van de lichtsterkte. Wanneer de parameter "aan" is, dan schakelt de lichtregeling bij duidelijke overschrijding van de gewenste helderheidswaarde automatisch uit. Opmerking: Deze parameter is nog niet actief, omdat een lichtregeling nog niet is opgenomen.

Parameter	Instelmogelijkheden, basisinstelling	Verklaringen
Inschakelen helderheidsoverschrijding	Aan, uit Basisinstelling: uit	Maakt het automatisch inschakelen mogelijk afhankelijk van de lichtsterkte. Wanneer de parameter "aan" is, dan schakelt de lichtregeling bij overschrijden van de gewenste helderheidswaarde automatisch in. Geadviseerd wordt, de parameter alleen in combinatie met de parameter "Uitschakelen bij helderheidsoverschrijding" te gebruiken. Opmerking: Deze parameter is nog niet actief, omdat een lichtregeling nog niet is opgenomen.
Hotelfunctie	Aan, uit Basisinstelling: uit	Bij geactiveerde hotelfunctie wordt bij een uitschakelcommando naar 20% lichtsterkte gedimd. Uitschakelen is alleen met een dwangmatig gestuurd commando mogelijk. Opmerking: wanneer de minimale lichtsterkte op meer dan 20% is ingesteld, wordt bij geactiveerde hotelfunctie naar de ingestelde minimale lichtsterkte gedimd.

### Vensterinformatie

In het venster Informatie kan de last worden gestuurd of kan de informatie over het apparaat worden weergegeven.

### Kanaalbesturing/kanaalinformatie

Weergavewaarde	Verklaringen
Actuele dimwaarde	De last kan via een schuifregelaar of via een instelling van een lichtsterktewaarde worden gedimd.
Lasttoestand	De last kan worden in- en uitgeschakeld.
Dwangmatig gestuurd	Weergave van de status van de dwangmatige aansturing.
Bedrijfsuren	Weergave van het aantal bedrijfsuren sinds de laatste reset in het venster <b>Einstellingen</b> .

## 8 Hulp bij problemen

**DALI-voorschakelapparaten schakelen naar System-Failure-Level. Er is geen bediening mogelijk.**

Oorzaak 1: kortsluitbeveiliging van de besturing is geactiveerd, DALI-spanning is uitgeschakeld. Status-LED (3) knippert telkens 3 maal met tussenpozen van 1 seconde.

Besturing van netspanning losmaken, daarvoor installatie-automaat uitschakelen.

Kortsluiting verhelpen.

Installatie-automaaten en besturing weer inschakelen.

- i** Kortsluitbeveiliging berust niet op principe van conventionele zekering, geen galvanische scheiding van het DALI-stroomcircuit.

Oorzaak 2: overtemperatuurbeveiliging van de besturing is geactiveerd, DALI-spanning is uitgeschakeld. Status-LED knippert telkens 3 maal met tussenpozen van 1 seconde.

Besturing van netspanning losmaken, daarvoor installatie-automaat uitschakelen.

Laat de besturing minimaal 15 minuten afkoelen.

Inbouwsituatie controleren.

Extra besturing parallel schakelen, max. 6 per installatie.

Aangesloten DALI-deelnemers reduceren.

Installatie-automaaten en besturing weer inschakelen.

## 9 Toebehoren

Inbouwadapter voor minibehuizing  
eNet server, voor DIN-rail

Art.nr. FM-EBG  
Art.nr. ENET-SERVER

## 10 Conformiteit

Hiermee verklaart Albrecht Jung GmbH & Co. KG dat het draadloze installatietype  
Art.nr. FMSTD8UP

voldoet aan de richtlijn 2014/53/EU. Het volledige artikelnummer vindt u op het apparaat. De volledige tekst van de EU-Verklaring van overeenstemming is op het volgende internetadres beschikbaar: [www.jung.de/ce](http://www.jung.de/ce)

## 11 Garantie

De wettelijk vereiste garantie wordt uitgevoerd via de vakhandel.

### ALBRECHT JUNG GMBH & CO. KG

Volmestraße 1  
58579 Schalksmühle  
GERMANY

Telefon: +49 2355 806-0  
Telefax: +49 2355 806-204  
[kundencenter@jung.de](mailto:kundencenter@jung.de)  
[www.jung.de](http://www.jung.de)