



1. Fundamentele veiligheidsinformatie



WAARSCHUWING

Levensgevaar door elektrische schokken of brand!

- Montage uitsluitend door een elektromonteur laten uitvoeren!

① Opvallende zaken bij de dimreactie of zendstoringen zijn bij gedimde lampen (vooral leds) vanwege de constante technische vooruitgang niet uitgesloten

- De universele inbouw-dimmer voldoet aan EN 60669-2-1 bij voorgeschreven montage

2. Bedoeld gebruik

- De universele dimmer schakelt en dimt de lichtsterkte van diverse lampen zoals gloeilampen, HV-halogenelampen, LV-halogenelampen (conventioneel of met elektronische transformator of dimbare ledlampen voor 230 V en ventilatoren
- De lichtsterkte wordt met op de dimmer aangesloten toetsen ingesteld
- DIMAX 541 plus E beschikt niet over instelmogelijkheden (automatische modus)
- De 4 bedrijfsmodi worden ingesteld met de draaischakelaar (bij DIMAX 542 plus S)
- De universele dimmer beschikt over "zacht" in- en uitschakelen (hetgeen de lamp ontziet), automatische herkenning van het lastype (niet bij LED2), oververhittingsbescherming tegen overbelasting en een kortsluitingsbeveiliging
- Voor gebruik in de particuliere en openbare woningbouw, in gesloten ruimtes
- Geschikt voor aansluiting achteraf

Afvoer

- Apparaat op milieuvriendelijke wijze afvoeren

3. Montage en aansluiting

- ① Bij opnieuw inschakelen licht de lamp kort op bij wijze van lastherkenning.

Dimmer monteren

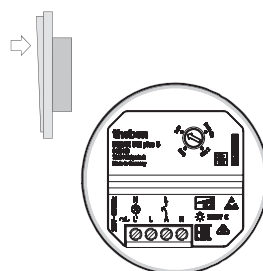


WAARSCHUWING

Levensgevaar door elektrische schokken of brand!

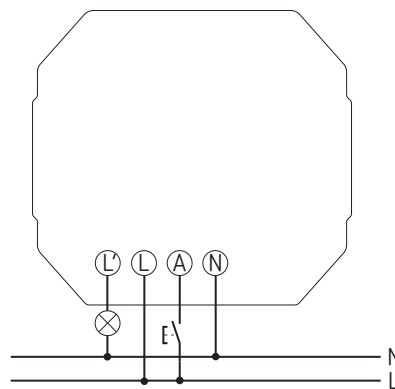
- Montage uitsluitend door een elektromonteur laten uitvoeren!

- Spanningsvrij schakelen
- Tegen opnieuw inschakelen beveiligen
- Op spanningsloosheid controleren
- Aarden en kortsluiten
- Nabijgelegen, onder spanning staande delen afdekken/ -schermen



- In normaal in de handel verkrijgbare inbouwdozen (volgens DIN 49073) monteren

Dimmer aansluiten



- ① Er kunnen meerdere dimmers via één toets worden aangestuurd.



Gevaar door elektrische schokken!

Het apparaat is bij de klemmen/stekker niet geïsoleerd!

- Aanraakveilig installeren
- Voor minimaal 3 mm afstand tot stroomvoerende delen of extra isolatie met bijv. verdelers zorgen.

- Elektronische en conventionele transformatoren altijd met de door de fabrikant aangegeven minimumbelasting gebruiken.
- Uitsluitend dimbare ledlampen gebruiken, normale ledlampen kunnen onherstelbaar worden beschadigd.
- Bij vervanging van de lamp de voedingsspanning (op de zekeringkast) uitschakelen, zodat de automatische lastherkenning weer actief wordt.
- Lastaansluitingen (L¹) van dimmers niet parallel schakelen.
- De dimmer niet overbruggen of kortsluiten.
- Vóór de dimmer geen scheidings- of regeltransformator installeren.
- Gewikkelde en elektronische trafo's niet gecombineerd installeren.
- Gewikkelde trafo's en leds niet gecombineerd installeren.
- Geen toets met glimlamp aansluiten.
- Correcte automatische lastherkenning is alleen mogelijk bij aangesloten belasting.
- Uitsluitend door de fabrikant voor dimmen goedgekeurde transformatoren gebruiken.

4. Beschrijving van de bedrijfsmodi

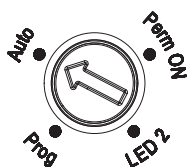
DIMAX 541 plus E

In de automatische modus beschikt de dimmer over de volgende functies:

- Dimmen
- Memoryfunctie
- Wek- en sluimerfunctie

DIMAX 542 plus S

De dimmer heeft een draaischakelaar om de 4 bedrijfsmodi mee in te stellen:



Auto (defaultwaarde)

met comfortfunctie, met automatische lastherkenning voor de gebruikelijke lamptypes; wek- en sluimerfunctie is actief

Prog

Minimale lichtsterkte inleren

LED 2

Functie voor leds die in **Auto** slecht dimbaar zijn; geen automatische lastherkenning (altijd met faseaansnijding); wek- en sluimerfunctie is actief

- ① Sommige ledlampen kunnen in **LED 2** een overbelasting veroorzaken en dat leidt automatisch tot omlaagdimmen van de belasting.

- Kies **Auto** om dit te vermijden

Perm ON (testfunctie)

met automatische lastherkenning, dimmer is continu aan

5. Instelling van de functies

1. Wekfunctie (comfortfunctie)

- actief in **Auto**, **LED2**

De dimmer dimt in 5 minuten tijd van de minimale lichtsterkte naar 100% (activering door dubbelklikken).

2. Sluimerfunctie (comfortfunctie)

- actief in **Auto**, **LED2**

De dimmer dimt in 5 minuten tijd van de actuele lichtsterkte naar minimale lichtsterkte en schakelt daarna uit (activering door dubbelklikken).

3. Dim-inschakelfunctie

- geldt voor **Auto**, **LED2**

De dimmer schakelt op minimale lichtsterkte aan en dimt totdat men de toets loslaat of de maximale lichtsterkte is bereikt (activering door lang indrukken van de toets).

4. Memoryfunctie

De dimmer heeft bij het inschakelen de laatste, voor het uitschakelen opgeslagen lichtsterkte.

5. Minimale lichtsterkte (alleen bij DIMAX 542 plus S)

- geldt voor **Prog**

Minimale lichtsterkte inleren

De vooraf ingestelde minimale lichtsterkte is zo ingesteld dat de meeste lampen nog branden.

- Draaischakelaar op **Prog** zetten. De dimmer schakelt naar de huidige minimale lichtsterkte.
- Toets op ingang A indrukken en omhoog- of omlaagdimmen totdat de gewenste minimale lichtsterkte is bereikt.
- Toets loslaten; de lichtsterkte wordt overgenomen.
- Draaischakelaar weer op de gewenste functie (bijv. Auto) zetten.

Reden: Als de waarde daalt tot onder een bepaalde lichtsterkte, gaan de meeste leds uit of flinkeren.

6. Bediening

Licht is UIT (met toets: ingang A)

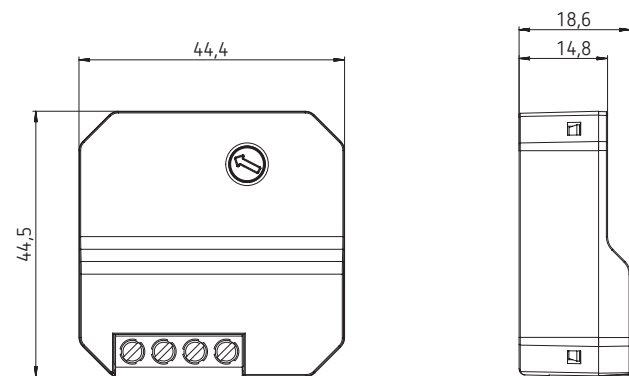
Toets 1x kort indrukken	< 0,5 s	Memoryfunctie De dimmer heeft bij het inschakelen de laatste, voor het uitschakelen opgeslagen lichtsterkte.
Toets 1x lang indrukken	> 0,5 s	Dim-inschakelfunctie De dimmer heeft bij het inschakelen de minimale lichtsterkte en dimt tot de toets wordt losgelaten of de maximale lichtsterkte is bereikt.
Toets 2x kort indrukken		Wekfunctie Dimmer heeft bij het inschakelen de minimale lichtsterkte, vervolgens wordt in 5 minuten tijd naar 100% gedimd.

Licht is AAN (met toets: ingang A)

Toets 1x kort indrukken	< 0,5 s	uitschakelen
Toets 1x lang indrukken	> 0,5 s	Dimmer dimt omhoog resp. omlaag. Het dimmen stopt bij de minimale resp. maximale waarde. Bij opnieuw indrukken van de toets wordt de dimrichting gewijzigd.
Toets 2x kort indrukken		Sluimerfunctie De dimmer dimt in 5 minuten tijd naar de minimale lichtsterkte en schakelt uit.

7. Technische specificaties

	FaseAFsnijding	FaseAANsnijding
Bedrijfsspanning	230 V +10% / -15%	
Frequentie	50/60 Hz	
Stand-byvermogen	0,15 W	
Lasttypen	R/L/C	
Minimumlast	5 W	
Gloeï-/halogeenlamplast	250 W (t/m 25 °C) 200 W (t/m 45 °C)	
Dimbare leds	250 W (t/m 25 °C) 200 W (t/m 45 °C)	24 W (t/m 25 °C) 12 W (t/m 45 °C)
Trafo's elektronisch (C)	250 W (t/m 25 °C) 200 W (t/m 45 °C)	
Trafo's inductief (L)		200 W (t/m 25 °C) 130 W (t/m 45 °C)
Ventilator	–	50 W
Kabellengte	max. 50 m	
Kabeldiameter	max. 4 mm ²	
Vervuilinggraad:	2	
Toegestane omgevingstemperatuur	-25 °C ... +45 °C	



8. Contact

Theben AG
Hohenbergstr. 32
72401 Haigerloch
DUITSLAND
Tel. +49 7474 692-0
Fax +49 7474 692-150

Hotline

Tel. +49 7474 692-369
hotline@theben.de

Adressen, telefoonnummers etc.

www.theben.de