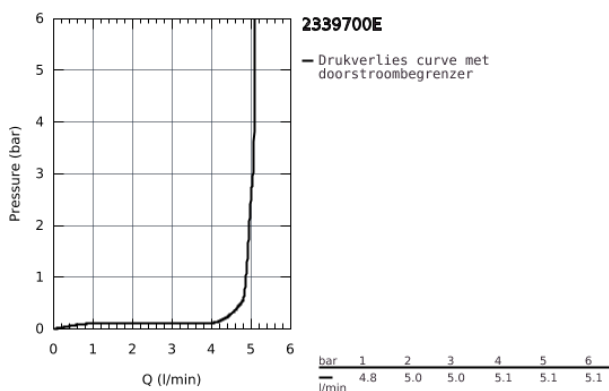
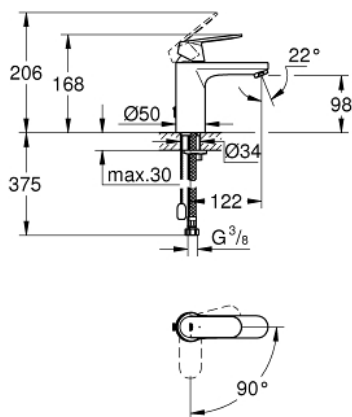


23 397 00E EUROSMART COSMOPOLITAN WASTAFELMENGKRAAN M-SIZE

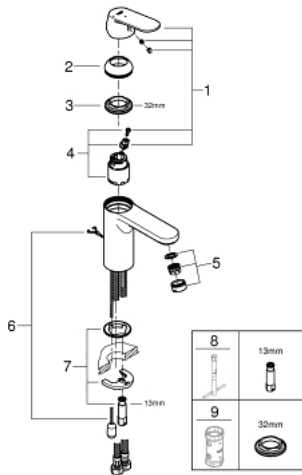


PRODUCTOMSCHRIJVING

- Kleur: chroom
- metalen greep
- GROHE SilkMove Energy Saving 35 mm kardoes met keramische schijven en Energy Saving functie middels koude start midden positie
- instelbare doorstroombegrenzer
- instelbare minimale hoeveelheid ca. 2,5 l/min
- met geïntegreerde drukafhankelijke temperatuurbegrenzer
- GROHE Water Saving doorstroombegrenzer 5,7 l/min
- GROHE FastFixation voor een snelle en eenvoudige montage
- met ketting
- flexibele aansluitslangen



23 397 00E EUROSMART COSMOPOLITAN WASTAFELMENGKRAAN M-SIZE



ONDERDELEN , augustus 2017 – now

- 1: Greep (Bestel-nr 46828000)
- 2: Stofkap (Bestel-nr 46492000)
- 3: Schroefverbinding (Bestel-nr 46460000)
- 4: Kardoes (Bestel-nr 46863000)
- 5: Mousseur (Bestel-nr 48159000)
- 6: Ketting (Bestel-nr 06815000)
- 7: Kraanmontageset (Bestel-nr 46671000)
- 8: Pijpsleutel (Bestel-nr 19017000)*
- 9: Pijpsleutel (Bestel-nr 19332000)*

*Speciale accessoires