

## HANDLEIDING



## 891105 D-PAF-ZG-250

### SPECIFICATIES

#### Aansluitspanning

230 Vac (+6 % / -10%)

#### Vermogen

3-200W /  $P_f \geq 0,95$

#### Max. aantal led drivers

8 stuks (meerdere leds per driver mogelijk)

#### Max. lichtbronnen

8 stuks

#### Dimbeeld

Fase afsnijding/ RC

#### Wisselschakelaar

Puls / Touchlink

#### Normen en standaarden

CE/N

#### Omgevingstemperatuur

$< 60^\circ\text{C}$  ( $T_{amb} = 60^\circ\text{C}$ )

#### Lengte draai-as

10 mm

#### Afzeker met

16A IEC/EN 60898 certified, Type B

**LET OP:** Maak voor de montage alle aansluitkabels spanningsvrij. Lees de gebruiksaanwijzing goed door. Raadpleeg bij twijfel een erkend installateur!

### ALGEMENE BESCHRIJVING

Deze fase afsnijding druk/draai dimmer kan op verschillende manieren bediend worden. De dimmer is handmatig te bedienen als normale dimmer maar hij kan ook draadloos via Zigbee of Touchlink bestuurd worden. De dimmer is geschikt voor fase afsnijding ledverlichting tot maximaal 200W.

Naast de draadloze opties is er ook de mogelijkheid een of meerdere pulsdrukkers parallel aan te sluiten. (zie afb. 2)

### BEVEILIGINGEN

Deze dimmer is uitgerust met een fijnzekering en een temperatuurzekering. Bij overbelasting zal de dimmer na een afkoelingsperiode automatisch worden gereset. De oorzaak van de overbelasting moet zo snel mogelijk worden verholpen. Bij een kortsluiting of langdurige overbelasting zal de zekering in de dimmer definitief worden geactiveerd.

### AAN TE SLUITEN VERLICHTING

- Led verlichting met driver (dimbaar)
- Led lichtbronnen (retrofit, dimbaar)

### WARMTEONTWIKKELING

Deze dimmers worden warm als ze in bedrijf zijn doordat een deel van het aangesloten vermogen (de verliezen) zich omzet in warmte.

### VERMOGEN BIJ INBOUW

Het opgegeven vermogen van de dimmer geldt alleen bij inbouw in een massief stenen wand. Wordt de dimmer in een wand van gasbetonblokken, hout, gips of een opbouwrand gemonteerd, dan moet het maximaal aangesloten vermogen met min. 20% worden verlaagd. Dit is tevens noodzakelijk wanneer er meerdere dimmers in een combinatie worden ingebouwd. Hetzelfde geldt ook wanneer er een externe warmtebron aanwezig is die zorgt voor een nadelige temperatuurverhoging. (Nooit een verticale combinatie van meerdere dimmers inbouwen!).

**LET OP:** Gevaar voor persoonlijk letsel schade en persoonlijk letsel, bijv. door brand of elektrische schok, als gevolg van een onjuiste elektrische installatie.

### VEILIGE INSTALLATIE

Een veilige elektrische installatie kan enkel worden gegarandeerd wanneer deze wordt aangesloten door een persoon welke basiskennis bezit over het aanleggen van elektrische bekabeling en het aansluiten van installaties en elektrische apparatuur. Deze kennis vindt u normaliter bij professionele installateurs met een elektrotechnische opleiding en ervaring in installatiewerk. Indien hierin niet wordt voorzien bent u persoonlijk aansprakelijk voor eventuele schade en/ of persoonlijk letsel.

### MONTAGE EN AANSLUITEN

- Spanning afschakelen.
- Aansluiten volgens het aansluitschema (afb. 1 of 2).
- (Let op: fase en schakeldraad niet verwisselen).
- Bevestig de afdekplaat met de moer (en eventueel 20 mm ring).
- Plaats de draaiknop, gebruik eventueel de as-adapter om de as te verbreden naar 6 mm.
- Aansluiting uitsluitend op een gezeekerde (16A) elektragroep!

**WAARSCHUWING:** Test altijd eerst uw opstelling van LED lampen met deze dimmer voordat u deze definitief installeert!

### DIMMER INSTELLEN

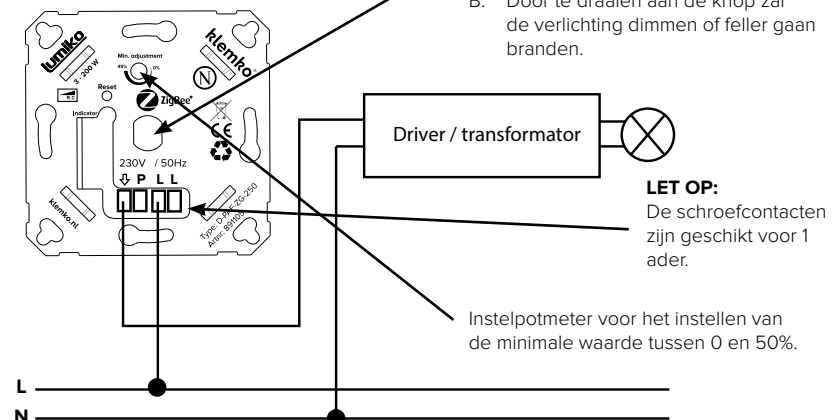
#### Instellen minimaal lichtniveau (afb. 1)

Om de dimmer in de minimale stand knippervrij in te stellen doet u het volgende:

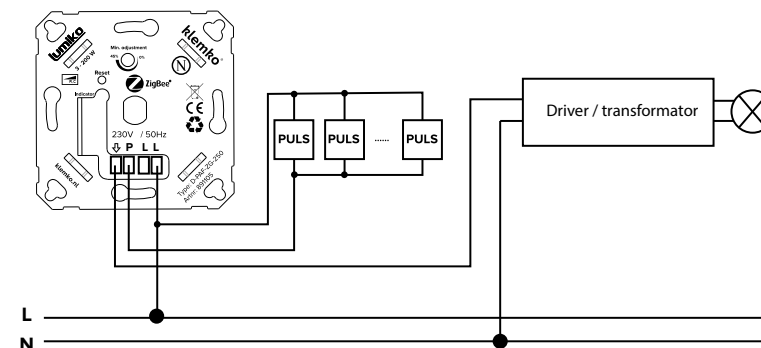
- Draai de dimmer naar de minimale stand (geheel naar links).
- Draai vervolgens met een schroevendraaier de instelpotmeter langzaam naar een niveau waarbij de verlichting stabiel blijft branden op de gewenste minimale lichtsterkte.

Stel uw minimale stand bij voorkeur **hoger** in. Spanningsswisselingen in het netwerk kunnen ongewenste knippering veroorzaken.

### AANSLUITEN Standaard schakeling (afb. 1)

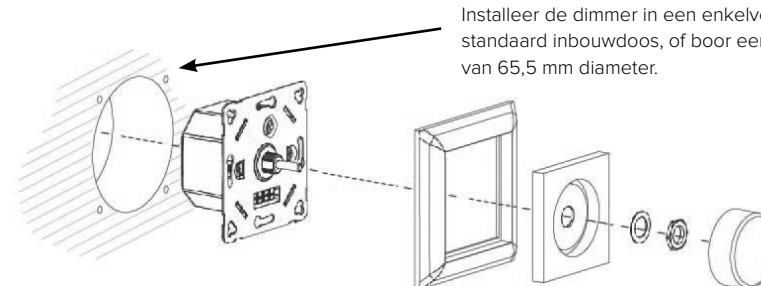


### Wisselschakeling (afb. 2)



Tussen de fase L en aansluiting P kunnen meerdere pulsdrukkers worden aangesloten. Hiermee kan de verlichting op meerdere punten worden aan/uit gezet of gedimd worden.

### Dimmer inbouwen (afb. 3)



### Installatie

Installeer de dimmer in een enkelvoudige, standaard inbouwdoos, of boor een gat van 65,5 mm diameter.

## KOPPELEN AAN ZIGBEE NETWERK

De dimmer is te koppelen aan een Zigbee netwerk via de Klemko bridge 890100 of via een ander Zigbee netwerk b.v. Philips Hue.

Om de dimmer succesvol te koppelen moet deze eerst ontkoppeld worden door een reset naar fabrieksinstelling.

### Stap 1.

Druk 5 seconden op de reset schakelaar. De led indicator zal 10 seconden rood branden als indicatie dat de reset is gelukt.

### Stap 2.

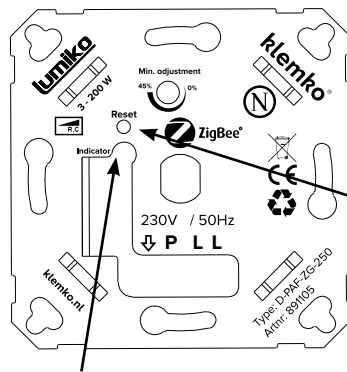
Zet de bridge in de koppel mode (zie gebruiksaanwijzing Klemko bridge 890100 of van andere merken b.v. Philips Hue). Let op de dimmer wordt toegevoegd als lamp!

### Stap 3.

Druk 2 keer op de reset knop voor het koppelen aan het netwerk. De ledindicator knippert blauw gedurende 15 minuten. Bij geen koppeling, deze stap herhalen.

### Stap 4.

De blauwe led indicator stopt met knipperen en gaat 10 seconden branden. De dimmer verschijnt nu in de controller interface.



Reset schakelaar voor het koppelen aan het netwerk en ontkoppelen naar fabrieksinstelling.

Led indicator: de kleuren geven verschillende instellingen aan.

## ZIGBEE INSTALLATIEMOGELIJKHEDEN

Deze dimmer heeft meerdere functies.

Reset	Kleur	Actie
2x	Blauw	Koppelen aan netwerk activeren
3x	Paars	Verwijderen uit netwerk
4x	Groen	Touchlink activeren
5x	Geel	Find and bind modus
6x	Wit	Creëer een autonoom Touchlink netwerk
7x	Rood	Laat andere apparaten verbinden met het autonome netwerk
5 Sec.	Rood	Reset alle instellingen

**Garantie:** 24 maanden na productiedatum mits het product volgens voorschrift is toegepast en niet is geopend.

**Klemko Techniek B.V.**  
Nieuwegracht 26, NL-3763 LB Soest  
The Netherlands  
T +31 (0)88 002 3300  
info@klemko.nl  
[www.klemko.nl](http://www.klemko.nl)

V2206

## MANUAL AND ASSEMBLY INSTRUCTIONS



## 891105 D-PAF-ZG-250

### TECHNICAL DATA

#### Connected voltage

230 Vac (+6 % / -10%)

#### Power

3-200W /  $P_f \geq 0.95$

#### Max. led drivers

8 pieces (several LEDs per driver possible)

#### Max. light sources

8 pieces

#### Dimming type

Trailing edge / RC

#### Change over relays

Puls / Touchlink

#### Standards and approvals

CE/N

#### Temperature

$< 60^\circ\text{C}$  ( $T_{amb} = 60^\circ\text{C}$ )

#### Size of rotary knob

10 mm

#### Fuse circuit breaker

16A IEC/EN 60898 certified, Type B

**NOTE:** Isolate all connection cables before installation. Read the instructions for use. If in doubt, consult a qualified installer!

**DANGER:** Risk of serious damage to property and personal injury, e.g. from fire or electric shock, due to incorrect electrical installation.

### ALGEMENE BESCHRIJVING

This pressure/rotation dimmer phase control can be operated in various ways. The dimmer can be operated manually as a regular dimmer, but it can also be controlled wirelessly via Zigbee or Touchlink. The dimmer is suitable for phase control LED lighting up to a maximum of 200 W. In addition to the wireless options, it is also possible to connect multiple pulse-based switches in parallel connection. (see Fig. 2)

### FUSES

This dimmer is equipped with a microfuse and a temperature fuse. In the event of an overload, the dimmer is automatically reset after a cooling phase. The cause of the overload must be eliminated as soon as possible. In the event of a short circuit or long-term overload, the fuse in the dimmer is permanently tripped.

### LIGHTING TO BE CONNECTED

- LED lighting with driver (dimnable)
- LED light sources (retrofit, dimmable)

### HEAT DEVELOPMENT

These dimmers will become hot when in operation because they convert some of the connected power (the losses) into heat.

### PERFORMANCE FOR INSTALLATION

The specified power of the dimmer only applies to installation in a solid brick wall. If the dimmer is installed in a wall made of aerated concrete blocks, wood, plaster or in a plaster profile, the maximum connected load must be reduced by at least 20 %. This is also necessary if several dimmers are installed in a combination. The same applies if there is an external heat source that causes an unfavourable temperature rise. (Never install a vertical combination of several dimmers!).

### FOR YOUR SAFETY

Safe electrical installation can only be ensured if it is carried out by a person who has basic knowledge of electrical wiring and connection of installations and electrical equipment. This knowledge is usually possessed by professional installers with electrical engineering training and experience in installation work. If this instruction is not followed, you will be personally liable for any damage and/or personal injury.

### ASSEMBLY AND CONNECTING

- Disconnect power
- Connect according to the wiring diagram (fig. 1 or 2). (Caution: phase and switching wire must not be interchanged).
- Fasten the cover plate with the nut (and possibly a 20 mm washer).
- Mount the knob, if necessary use the axle adapter to extend the axle diameter to 6 mm
- Only connect to a circuit fused with 16 A

**WARNING:** Always test your configuration of LED lamps with this dimmer before you finally install them!

### INSTALL DIMMER

#### Setting the minimum brightness (fig. 1).

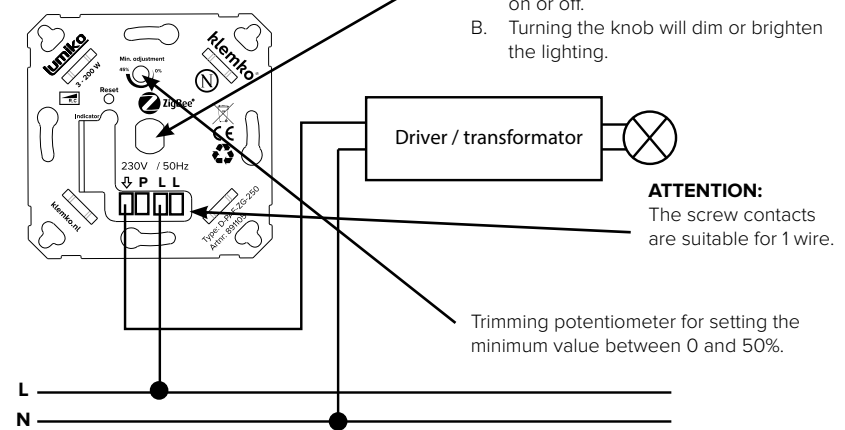
To set the dimmer to the minimum setting without flickering, proceed as follows:

- Turn the dimming axis to the minimum setting (all the way to the left).
- Then use a screwdriver to slowly turn the fine adjustment from the minimum setting to a level where which the lighting is constantly illuminated with the desired minimum brightness.

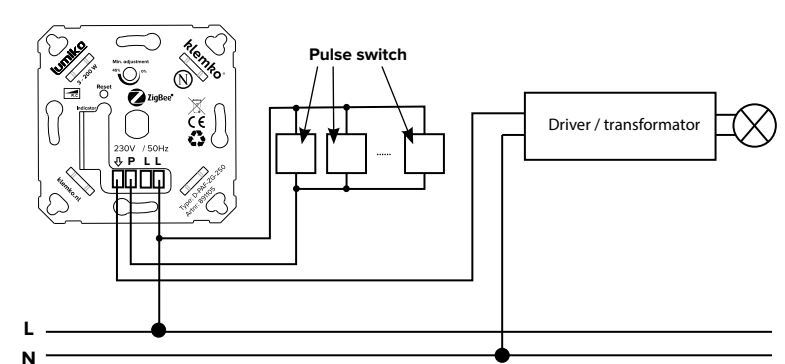
Preferably set your minimum **setting higher**. Voltage fluctuations in the mains can cause unwanted flickering.

### CONNECTION

#### Standard connection (fig. 1)

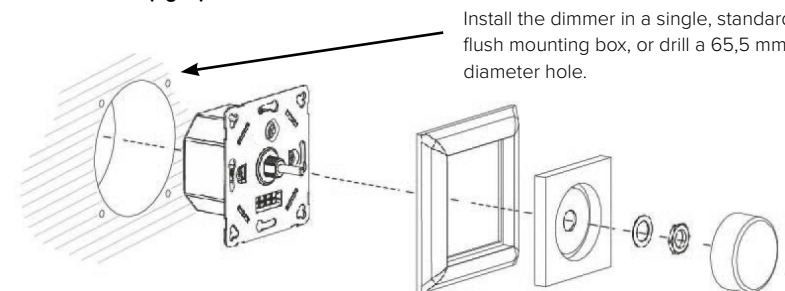


#### Changeover circuit (fig. 2)



Several pulse-based switches can be connected between the phase L and the connection P. This allows the lighting to be switched on/off or dimmed at several points.

#### Install dimmer (fig. 3)



#### Installation

Install the dimmer in a single, standard flush mounting box, or drill a 65,5 mm diameter hole.

## CONNECT TO ZIGBEE NETWORK

The dimmer can be connected to a Zigbee network via the Klemko bridge 890100 or via another Zigbee network e.g. Philips Hue.

To successfully connect the dimmer, it must first be disconnected via a reset to factory settings.

### Step 1.

Press the reset switch for 5 seconds. The led indicator will turn red for 10 seconds as an indication that the reset was successful.

### Step 2.

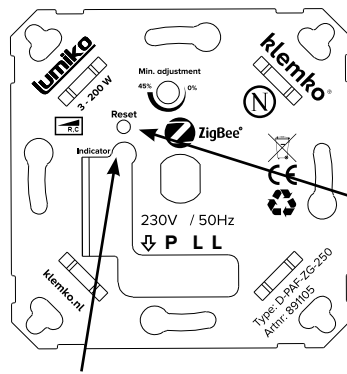
Put the bridge in torque mode (see operating instructions Klemko bridge 890100 or other brands e.g. Philips Hue). Note the dimmer will be added as a lamp!

### Step 3.

Press the reset button twice to connect to the network. The led indicator will flash blue for 15 minutes. If there is no connection, repeat this step.

### Step 4.

The blue led indicator stops flashing and turns on for 10 seconds. The dimmer now appears in the controller interface.



Led indicator: the colours indicate different settings.

Reset switch for connecting to the network and disconnecting to factory settings.

## ZIGBEE INSTALLATION OPTIONS

This dimmer has several functions.

Reset	Colour	Action
2x	Blue	Activate connect to Network
3x	Purple	Remove from Network
4x	Green	Activate Touchlink
5x	Yellow	Find and bind mode
6x	White	Create an autonomous Touchlink network
7x	Red	Allows other devices to connect to the autonomous network
5 Sec.	Red	Reset all settings

**Warranty:** 24 months after production date provided the product is used as instructed and has not been opened.

**Klemko Techniek B.V.**  
Nieuwegracht 26, NL-3763 LB Soest  
The Netherlands  
T +31 (0)88 002 3300  
info@klemko.nl  
[www.klemko.nl](http://www.klemko.nl)

V2206

## GEBRAUCHS- UND MONTAGEANLEITUNG



## 891105 D-PAF-ZG-250

### TECHNISCHE DATEN

#### Anschlussspannung

230 Vac (+6 % / -10%)

#### Leistung

3-200W /  $P_f \geq 0,95$

#### Max. Anzahl der LED-Treiber

8 Stück (mehrere LEDs pro Treiber möglich)

#### Max. Lichtquellen

8 Stück

#### Dummbild

Phasenabschnitt / RC

#### Druckschalter

Puls / Touchlink

#### Normen und Standards

CE/N

#### Umgebungstemperatur

$< 60^\circ\text{C}$  ( $T_{\text{amb}} = 60^\circ\text{C}$ )

#### Größe der Drehachse

10 mm

#### Absichern mit

16A IEC/EN 60898 certified, Type B

**HINWEIS:** Schalten Sie vor der Installation alle Anschlusskabel stromlos. Lesen Sie die Bedienungsanleitung sorgfältig durch. Wenden Sie sich im Zweifelsfall an einen anerkannten Installateur!

### ALGEMENE BESCHRIJVING

Dieser Tast-/Drehdimmer mit Phasenabschnittsteuerung kann auf mehrere Arten bedient werden. Der Dimmer kann manuell wie ein normaler Dimmer bedient werden, aber er kann auch drahtlos über Zigbee oder Touchlink gesteuert werden. Der Dimmer ist für LED-Beleuchtung mit Phasenabschnittsteuerung bis maximal 200 W geeignet. Neben den drahtlosen Optionen gibt es auch die Möglichkeit, einen oder mehrere Impulsschalter parallel anzuschließen (siehe Abb. 2).

### SICHERUNGEN

Dieser Dimmer ist mit einer Feinsicherung und einer Temperatursicherung ausgestattet. Bei Überlastung wird der Dimmer nach einer Abkühlphase automatisch zurückgesetzt. Die Ursache für die Überlastung muss so schnell wie möglich behoben werden. Im Falle eines Kurzschlusses oder einer langfristigen Überlastung wird die Sicherung im Dimmer dauerhaft ausgelöst.

### ANZUSCHLIESENDE BELEUCHTUNG

- LED-Beleuchtung mit Treiber (dimmbar)
- LED-Lichtquellen ( Retrofit, dimmbar)

### WÄRMEENTWICKLUNG

Diese Dimmer werden im Betrieb warm, weil ein Teil der angeschlossenen Leistung (die Verluste) in Wärme umgewandelt wird.

### LEISTUNG BEI EINBAU

Die angegebene Leistung des Dimmers gilt nur für den Einbau in eine massive Ziegelwand. Wenn der Dimmer in eine Wand aus Porenbetonsteinen, Holz, Putz oder in ein Putzprofil eingebaut wird, muss die maximale Anschlussleistung um mindestens 20 % reduziert werden. Dies ist auch notwendig, wenn mehrere Dimmer in eine Kombination eingebaut werden. Entsprechendes gilt auch, wenn eine externe Wärmequelle vorhanden ist, die einen ungünstigen Temperaturanstieg verursacht. (Bauen Sie niemals eine vertikale Kombination aus mehreren Dimmern ein!).

### SICHERE INSTALLATION

Eine sichere Elektroinstallation kann nur

**ACHTUNG:** Gefahr von schweren Sach- und Personenschäden, z.B. durch Feuer oder Stromschlag, verursacht durch eine unsachgemäße elektrische Installation.

dann gewährleistet werden, wenn sie von einer Person durchgeführt wird, die über grundlegende Kenntnisse der elektrischen Verkabelung und des Anschlusses von Installationen und elektrischen Geräten verfügt. Diese Kenntnisse besitzen in der Regel professionelle Installateure mit einer elektrotechnischen Ausbildung und Erfahrung im Bereich der Installationsarbeiten. Wenn dieser Hinweis nicht beachtet wird, haften Sie persönlich für eventuelle Schäden und/oder Personenschäden.

### MONTAGE UND ANSCHLUSS

- Spannung abschalten.
- Anschluss entsprechend dem Schaltplan (Abb. 1 oder 2). (Achtung: Phase und Schalt draht dürfen nicht vertauscht werden).
- Befestigen Sie die Abdeckplatte mit der Mutter (und eventuell einer 20 mm Unterlegscheibe).
- Montieren Sie den Drehknopf, verwenden Sie ggf. den Achsadapter, um den Achsdurchmesser auf 6 mm zu erweitern.
- Nur an einen mit 16 A abgesicherten Stromkreis anschließen!

**WARNUNG:** Testen Sie Ihre Konfiguration von LED-Lampen mit diesem Dimmer immer, bevor Sie sie endgültig installieren!

### DIMMER EINSTELLEN

#### Einstellen der Mindesthelligkeit (Abb. 1)

Um den Dimmer ohne Flackern auf die Mindesteinstellung zu stellen, gehen Sie wie folgt vor:

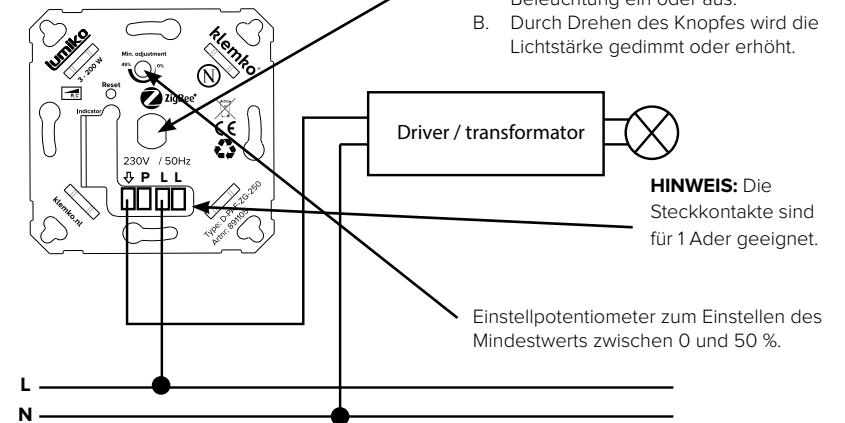
- Drehen Sie die Dimmchse auf die Mindesteinstellung (ganz nach links).
- Verwenden Sie dann einen Schraubenzieher, um die Feineinstellung langsam von der Mindesteinstellung auf eine Stufe zu drehen, bei der die Beleuchtung konstant mit der gewünschten Mindesthelligkeit leuchtet.

Stellen Sie Ihre Mindesteinstellung vorzugsweise **höher** ein.

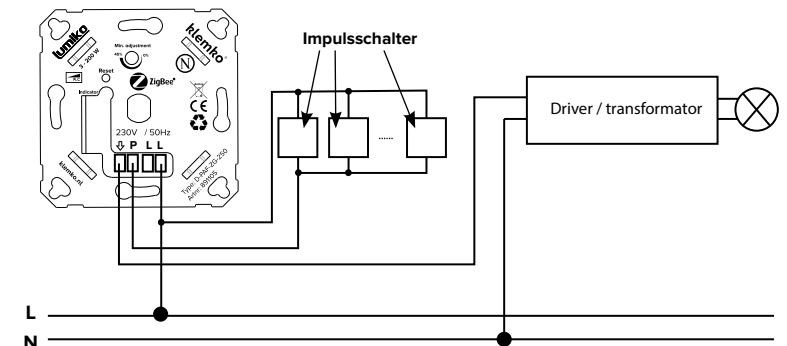
Spannungsschwankungen im Netz können zu unerwünschtem Flackern führen.

### ANSCHLUSS

#### Standardanschluss (Abb. 1)

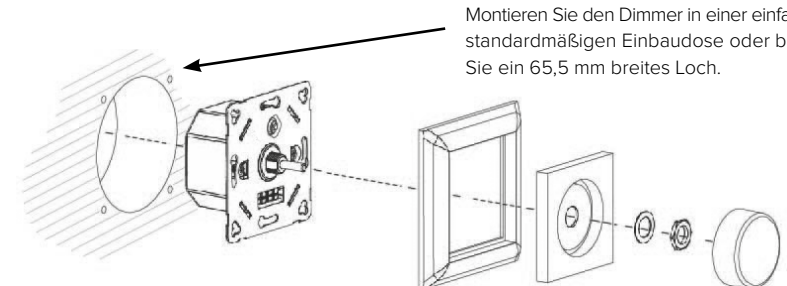


#### Wechselschaltung (Abb. 2)



Zwischen Phase L und Anschluss P können mehrere Impulsschalter angeschlossen werden. Dies ermöglicht das Ein- und Ausschalten oder Dimmen der Beleuchtung an mehreren Orten.

#### Dimmer montieren (Abb. 3)



#### Montage

Montieren Sie den Dimmer in einer einfachen, standardmäßigen Einbaudose oder bohren Sie ein 65,5 mm breites Loch.

## VERBINDUNG MIT DEM ZIGBEE-Netzwerk

Der Dimmer kann über die Klemko Bridge 890100 oder über ein anderes Zigbee-Netzwerk, z.B. Philips Hue, mit einem Zigbee-Netzwerk verbunden werden.

Um den Dimmer erfolgreich zu verbinden, muss er zunächst getrennt werden, indem er auf die Werkseinstellungen zurückgesetzt wird.

### Schritt 1.

Drücken Sie den Reset-Schalter für 5 Sekunden. Die LED-Anzeige leuchtet 10 Sekunden lang rot, um anzuzeigen, dass der Reset erfolgreich war.

### Schritt 2.

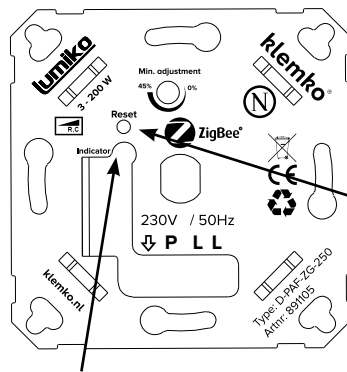
Versetzen Sie die Bridge in den Pairing-Modus (siehe Benutzerhandbuch Klemko Bridge 890100 oder von anderen Marken, z.B. Philips Hue). Hinweis: Der Dimmer wird als Lampe hinzugefügt!

### Schritt 3.

Drücken Sie die Reset-Taste zweimal, um die Verbindung mit dem Netzwerk herzustellen. Die LED-Anzeige blinkt 15 Minuten lang blau. Wenn die Kopplung nicht erfolgreich war, wiederholen Sie diesen Schritt.

### Schritt 4.

Die blaue LED-Anzeige hört auf zu blinken und leuchtet 10 Sekunden lang. Der Dimmer erscheint nun in der Controller-Oberfläche.



Reset-Schalter zum Verbinden mit dem Netzwerk und Trennen der Verbindung auf Werkseinstellungen.

LED-Anzeige: Die Farben zeigen verschiedene Einstellungen an.

## ZIGBEE-INSTALLATIONSMÖGLICHKEITEN

Dieser Dimmer hat mehrere Funktionen.

Reset	Farbe	Aktion
2x	Blau	Verbindung zum Netzwerk aktivieren
3x	Violett	Aus Netzwerk entfernen
4x	Grün	Touchlink aktivieren
5x	Gelb	Find-and-Bind-Modus
6x	Weiß	Erstellung eines autonomen Touchlink-Netzwerks
7x	Rot	Anderen Geräten erlauben, sich mit dem autonomen Netzwerk zu verbinden
5 Sek.	Rot	Alle Einstellungen zurücksetzen

**Garantie:** 24 Monate ab Produktionsdatum, sofern das Produkt bestimmungsgemäß verwendet und nicht geöffnet wurde.

**Klemko Techniek B.V.**  
 Nieuwegracht 26, NL-3763 LB Soest  
 The Netherlands  
 T +31 (0)88 002 3300  
 info@klemko.nl  
 www.klemko.nl

V2206

## PRESCRIPTIONS D'UTILISATION ET DE MONTAGE



## 891105 D-PAF-ZG-250

### SPÉCIFICATIONS

#### Tension d'alimentation

230 Vac (+6 % / -10%)

#### Puissance

3-200W / Pf ≥ 0,95

#### Nombre de pilotes LED max.

8 unités (plusieurs LED par pilote possibles)

#### Nombre max. de sources lumineuses

8 unités

#### Variation

Coupure de phase arrière / RC

#### Interrupteur va-et-vient à pression

Puls / Touchlink

#### Normes et standards

CE/N

#### Température ambiante

<60°C (T<sub>amb</sub> = 60°C)

#### Dimension de l'axe de rotation

10 mm

#### Fusible

16A IEC/EN 60898 certified, Type B

**ATTENTION :** Veillez à ce que tous les câbles de raccordement soient libres de toute tension avant le montage. Lisez attentivement le mode d'emploi. En cas de doute, consultez un installateur agréé !

### DESCRIPTION GÉNÉRALE

Ce variateur de pression/de rotation à coupure de phase peut être commandé de plusieurs manières. Le variateur peut être utilisé manuellement comme un variateur normal mais il peut également être contrôlé sans fil via Zigbee ou Touchlink. Le variateur convient à l'éclairage LED à coupure de phase jusqu'à un maximum de 200W. Outre les options sans fil, il est également possible de connecter un ou plusieurs variateurs à impulsion en parallèle (voir fig. 2).

### SÉCURITÉS

Ce variateur est équipé d'un fusible pour courant faible et d'un fusible de température. En cas de surcharge, le variateur sera automatiquement réarmé après une période de refroidissement. La cause de la surcharge doit être résolue le plus rapidement possible. En cas de court-circuit ou de surcharge de longue durée, le fusible dans le variateur sera définitivement déclenché.

### ÉCLAIRAGE À RACCORDER

- Éclairage LED avec driver (variateur de lumière)
- Source lumineuse LED (rétrofit, variateur de lumière)

### DÉGAGEMENT DE CHALEUR

Ces variateurs deviennent chauds lorsqu'ils sont en fonctionnement, car une partie de la puissance connectée (les pertes) est convertie en chaleur.

### PUISSANCE D'UN VARIATEUR ENCASTRÉ

La puissance renseignée du variateur ne vaut qu'en cas d'encastrement dans un mur de briques massif. Si le variateur est encastré dans un mur en blocs de béton cellulaire, bois, plâtre ou dans montés sur un cadre en applique, la puissance connectée maximum doit être réduite de 20 %. Cela est d'ailleurs indispensable lorsque plusieurs variateurs combinés doivent être encastrés. Il en va de même en cas de présence d'une source de chaleur externe entraînant une augmentation défavorable de la température. (Ne montez jamais de combinaison verticale de plusieurs variateurs).

**ATTENTION :** Risque de graves dommages matériels et corporels, par exemple par incendie ou choc électrique, causés par une installation électrique incorrecte.

### INSTALLATION SÛRE

La sécurité de l'installation électrique ne peut être garantie que si celle-ci est branchée par une personne ayant des connaissances de base en matière de câblage électrique et de raccordement d'installations et d'équipements électriques. Ces connaissances se trouvent généralement chez les installateurs professionnels ayant suivi une formation en électricité et disposant d'une expérience des travaux d'installation. Si cela n'est pas prévu, vous êtes personnellement responsable de tout dommage matériel et/ou corporel.

### MONTAGE ET RACCORDEMENT

- Coupez la tension.
- Raccordez selon le schéma de raccordement (fig. 1 ou 2).
- (Attention de ne pas intervertir la phase et le fil de commutation).
- Fixez le capot avec l'écrou (et éventuellement la bague de 20 mm).
- Montez la molette, utilisez éventuellement l'adaptateur d'axe pour élargir l'axe à 6 mm.
- Connectez uniquement à un groupe électrique avec fusible (16A) !

**AVERTISSEMENT :** Testez toujours votre installation de lampes LED avec ce variateur avant de l'installer définitivement.

### RÉGLAGE DU VARIATEUR

#### Régler le niveau d'éclairage minimum (fig. 1)

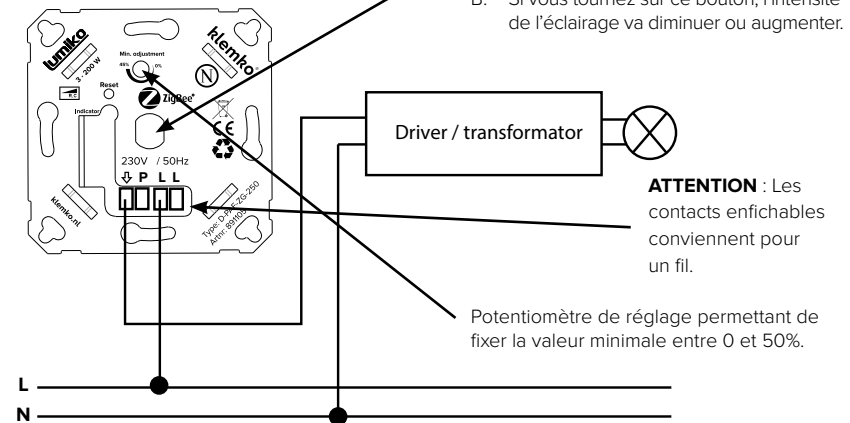
Voici la marche à suivre pour régler le variateur sur le niveau minimum, sans clignotement :

- Faites pivoter l'axe du variateur jusqu'en position minimum (entièrement vers la gauche).
- Utilisez ensuite un tournevis pour faire pivoter lentement le réglage fin du niveau minimum vers un niveau où l'éclairage reste stable à l'intensité lumineuse minimum réglée.

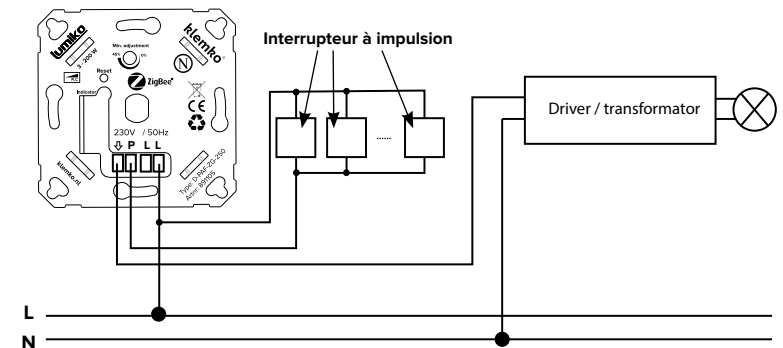
Réglez votre minimum de préférence **plus haut**. Les fluctuations de la tension dans le circuit peuvent entraîner des clignotements indésirables.

### RACCORDEMENT

#### Branchement standard (fig. 1)

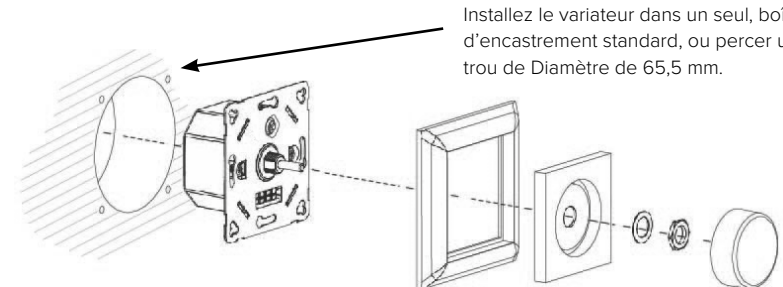


#### Commutation va-et-vient (fig. 2)



Plusieurs interrupteurs à impulsion peuvent être connectés entre la phase L et la connexion P. Cela permet d'allumer, d'éteindre ou de moduler l'éclairage à plusieurs endroits.

#### Installer un variateur (fig. 3)



#### Installation

Installez le variateur dans un seul, boîte d'encastrement standard, ou percer un trou de Diamètre de 65,5 mm.

## CONNECTER AU RÉSEAU ZIGBEE

Le variateur peut être connecté à un réseau Zigbee via le pont Klemko 890100 ou via un autre réseau Zigbee, par exemple Philips Hue.

Pour réussir à connecter le variateur, il faut d'abord le déconnecter par une réinitialisation aux paramètres d'usine.

### Étape 1.

Appuyez sur l'interrupteur de réinitialisation pendant 5 secondes. L'indicateur LED s'allume en rouge pendant 10 secondes pour indiquer que la réinitialisation a réussi.

### Étape 2.

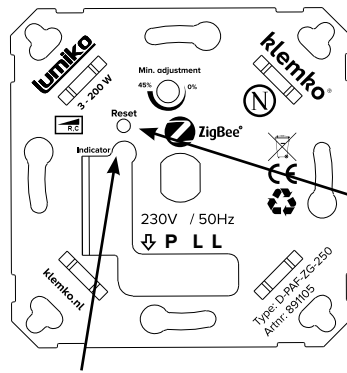
Mettez le pont en mode d'appairage (voir le manuel d'utilisation du pont Klemko 890100 ou d'autres marques, par exemple Philips Hue). Notez que le variateur est ajouté comme une lampe !

### Étape 3.

Appuyez 2 fois sur le bouton de réinitialisation pour le couplage au réseau. L'indicateur LED clignote en bleu pendant 15 minutes. Si aucun appariement n'a lieu, répétez cette étape.

### Étape 4.

Le voyant DEL bleu cesse de clignoter et s'allume pendant 10 secondes. Le gradateur apparaît maintenant dans l'interface du contrôleur.



Indicateur LED : les couleurs indiquent des réglages différents.

## POSSIBILITÉS D'INSTALLATION ZIGBEE

Ce variateur a plusieurs fonctions.

Réinitialisation	Couleur	Action
2x	Bleu	Activer le couplage réseau
3x	Violet	Retirer du réseau
4x	Vert	Activer Touchlink
5x	Jaune	Mode recherche et liaison
6x	Blanc	Créer un réseau Touchlink autonome
7x	Rouge	Laat andere apparaten verbinden met het autonome netwerk
5 Sec.	Rouge	Réinitialiser tous les paramètres

**Garantie :** 24 mois après la date de production pour autant que le produit ait été utilisé selon les prescriptions et n'ait pas été ouvert.

**Klemko Techniek B.V.**  
Nieuwegracht 26, NL-3763 LB Soest  
The Netherlands  
T +31 (0)88 002 3300  
info@klemko.nl  
[www.klemko.nl](http://www.klemko.nl)

V2206