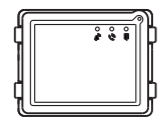
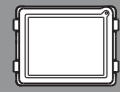
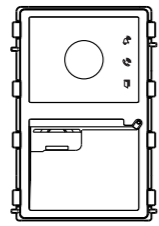


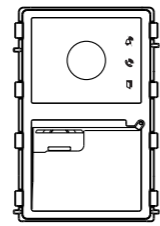
Modulübersicht



Audiomodul

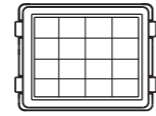


Audio/Video Modul 130

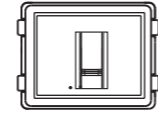


Audio/Video Modul 180

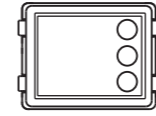
Welcome



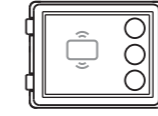
Tastatur-Modul



Fingerprint-Modul

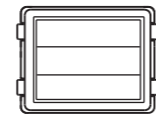


Tastenmodul 1-3 fach

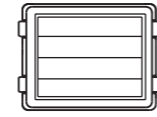


Tastenmodul 1-3 fach RFID

Welcome & Welcome IP



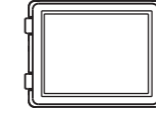
Tastenmodule 3/6



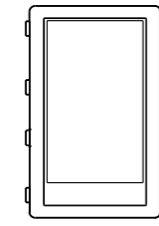
Tastenmodule 4/8



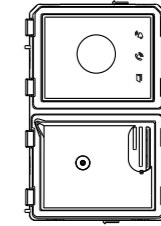
Infomodul



Blindmodul



Touch 5-Modul

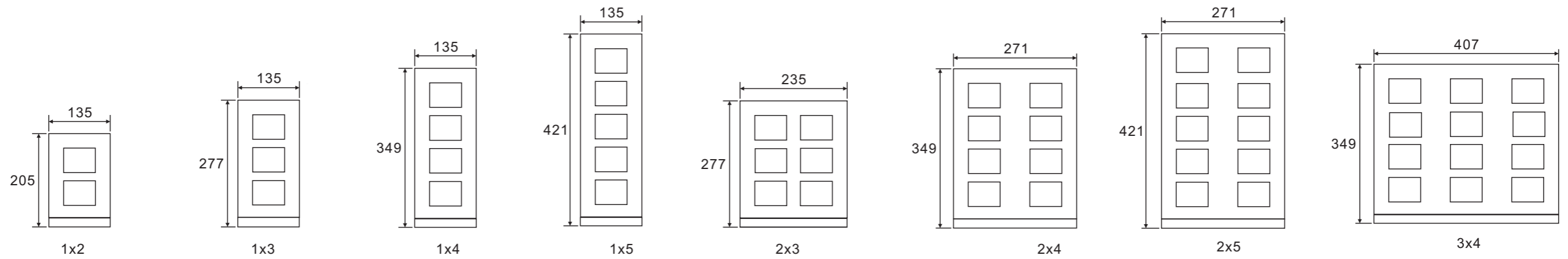


Audio/Video modul

Welcome IP

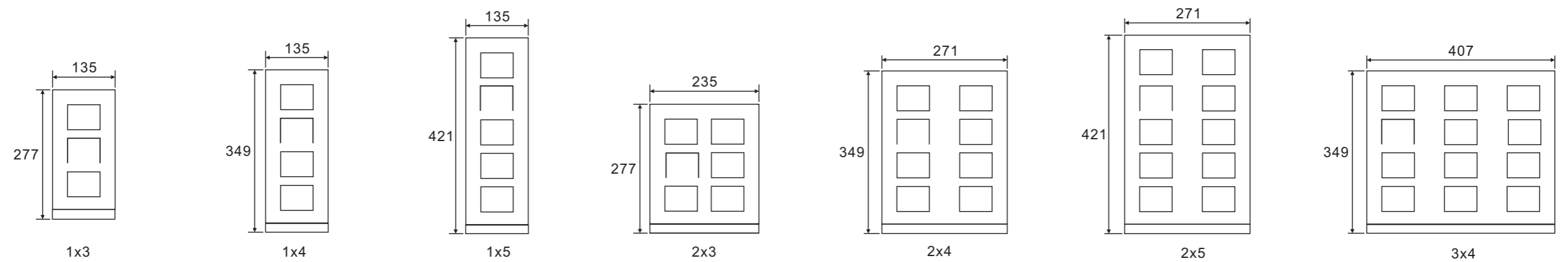
Frontplatten Audio (Einheit: mm)

Welcome

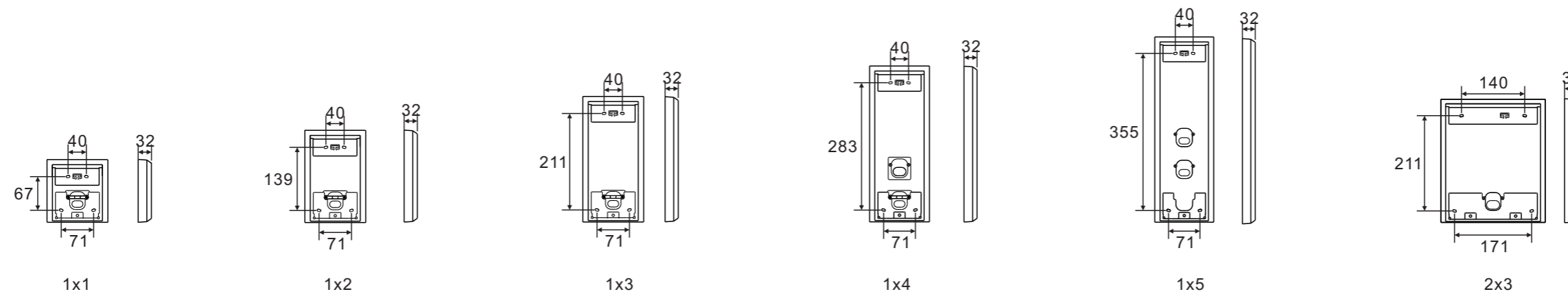


Frontplatten Video (Einheit: mm)

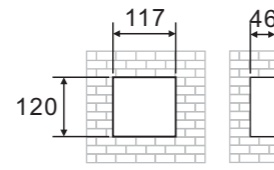
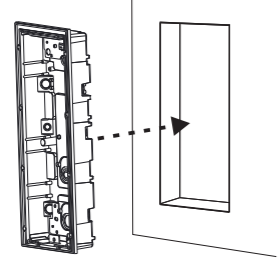
Welcome & Welcome IP



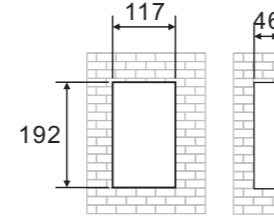
Aufputz-Montagedosen (Einheit: mm)



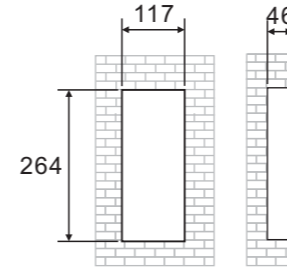
Unterputz-Montagedosen (Einheit: mm)



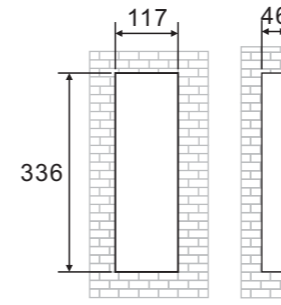
1x1



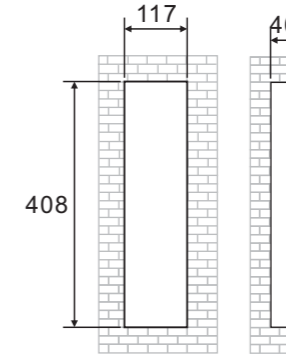
1x2



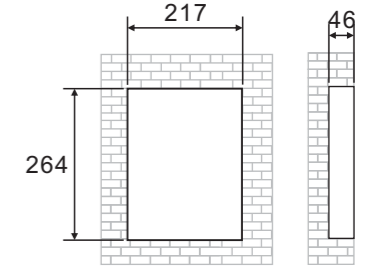
1x3



1x4

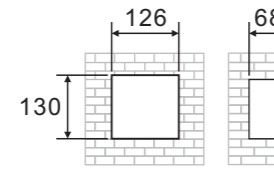
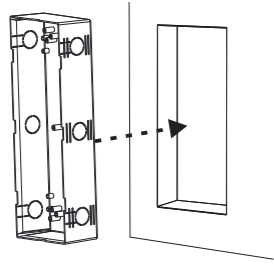


1x5

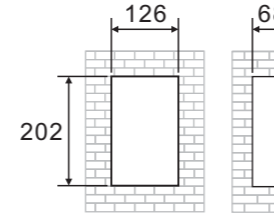


2x3

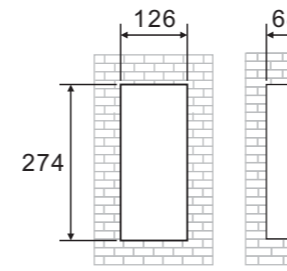
Einputzdosen (Einheit: mm)



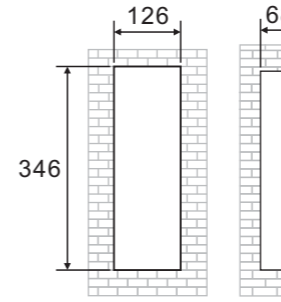
1x1



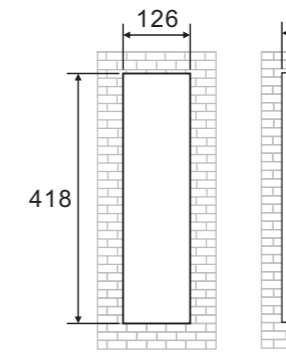
1x2



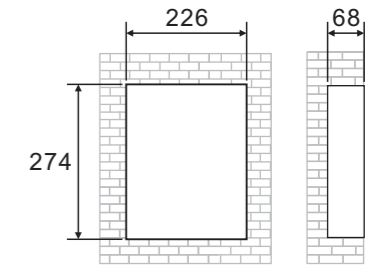
1x3



1x4



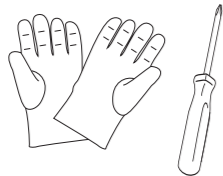
1x5



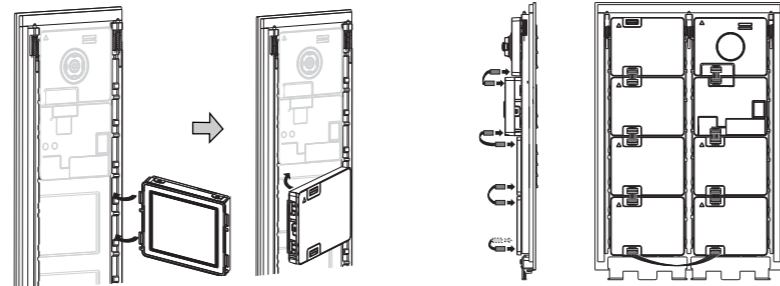
2x3

Vorbereitung

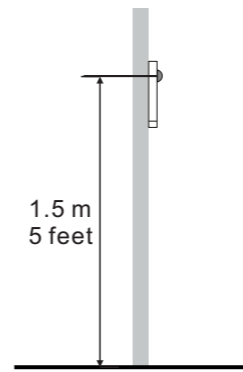
Benutzen Sie Handschuhe zum Schutz vor Schnittverletzungen.



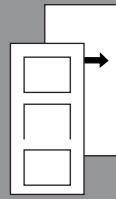
Montage und Verkabelung der Module



Installationshöhe

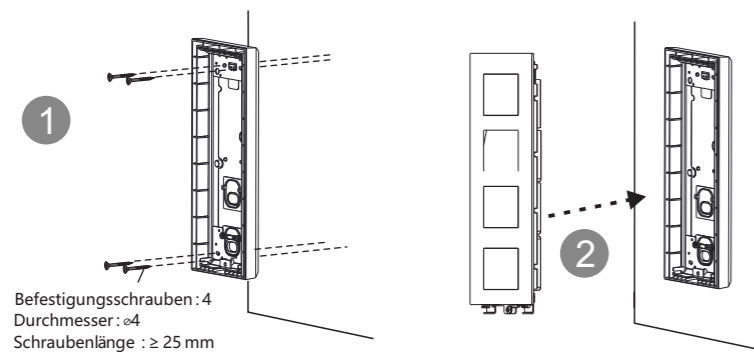


mm x mm

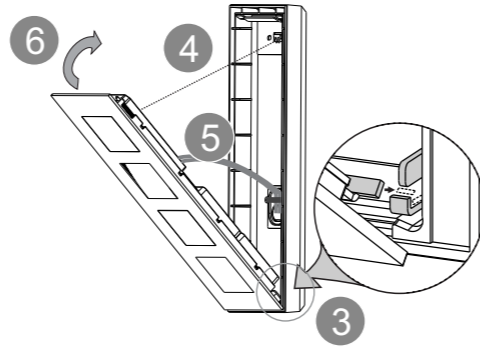




Aufputzmontage

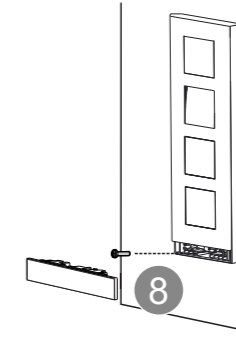


Befestigungsschrauben: 4
Durchmesser: $\varnothing 4$
Schraubenlänge: ≥ 25 mm

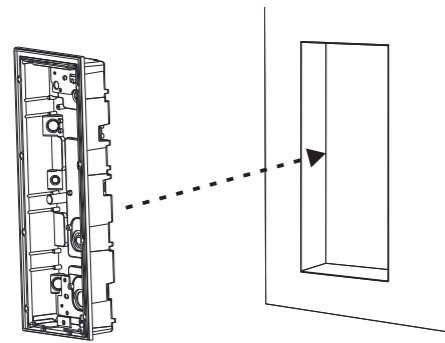


CLIP1 CLIP2

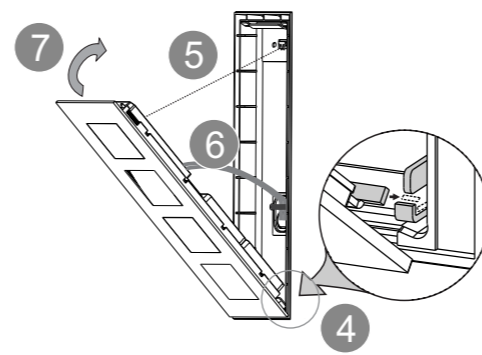
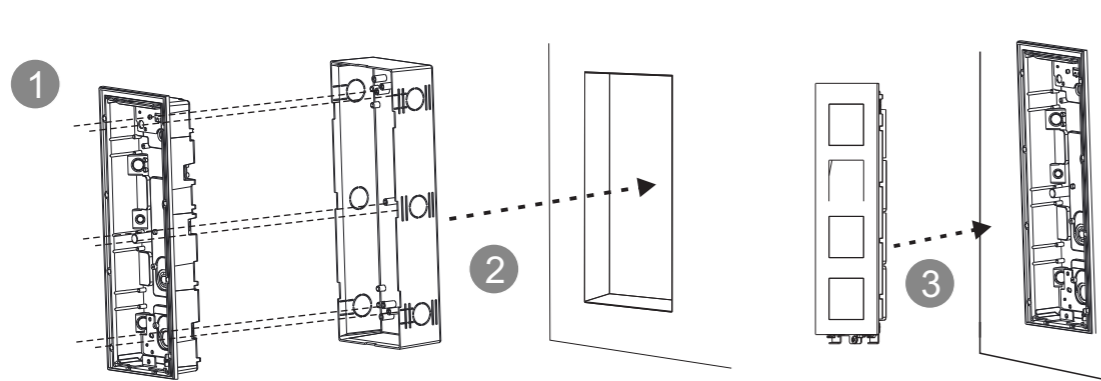
Wenn das Tastenmodul 1,2 oder 3-Fach an Platz A verwendet wird, sollte CLIP1 an Platz B verwendet werden; ansonsten sollte CLIP2 an Platz B verwendet werden.



Unterputzmontage

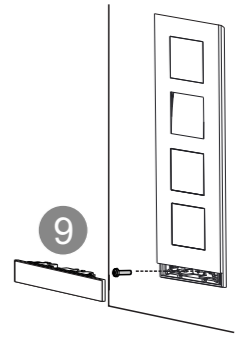


Unterputzmontage in Kombination mit Einputzdose

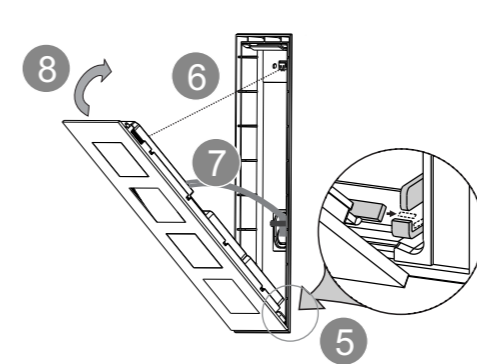
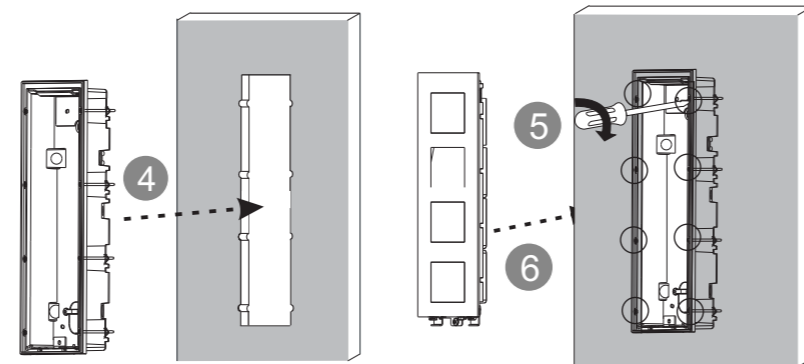
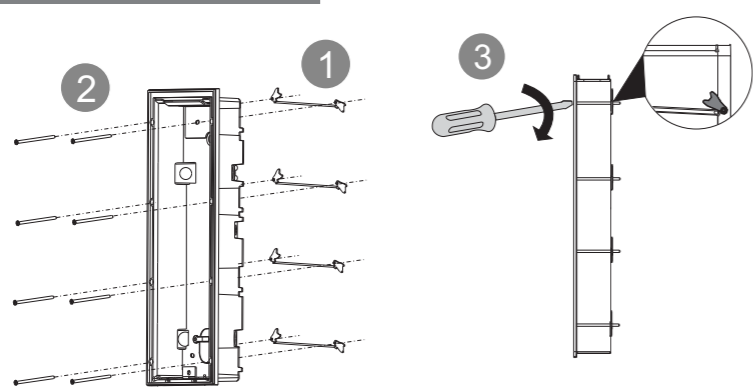


CLIP1 CLIP2

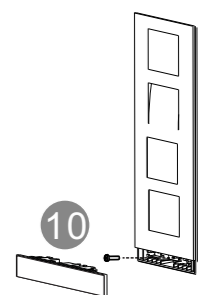
Wenn das Tastenmodul 1,2 oder 3-Fach an Platz A verwendet wird, sollte CLIP1 an Platz B verwendet werden; ansonsten sollte CLIP2 an Platz B verwendet werden.



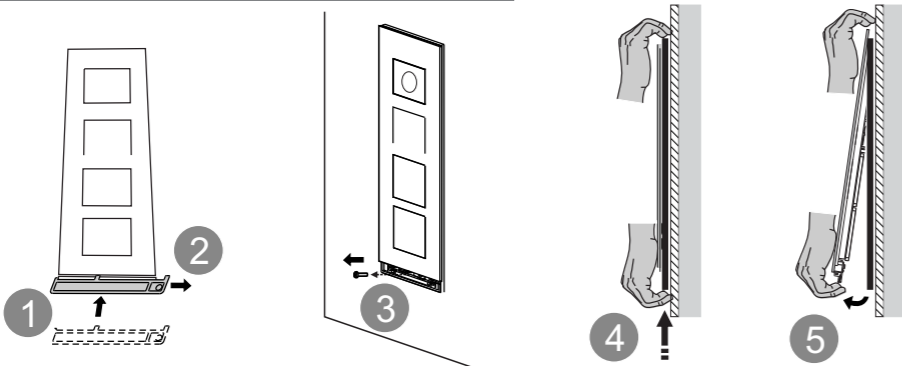
Hohlwandinstallation



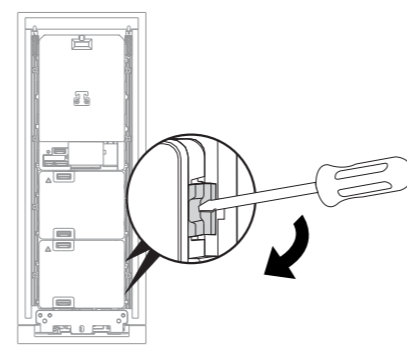
Same with surface mounted.



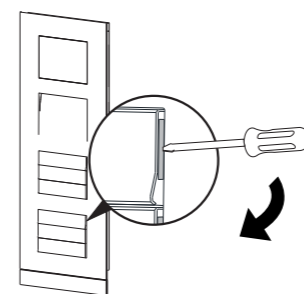
Außenstation Demontage



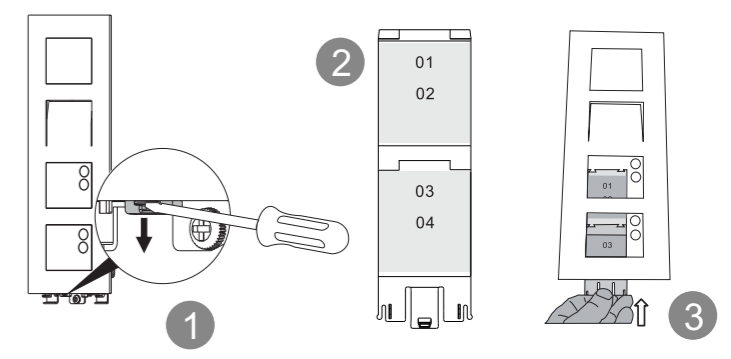
Modul Demontage



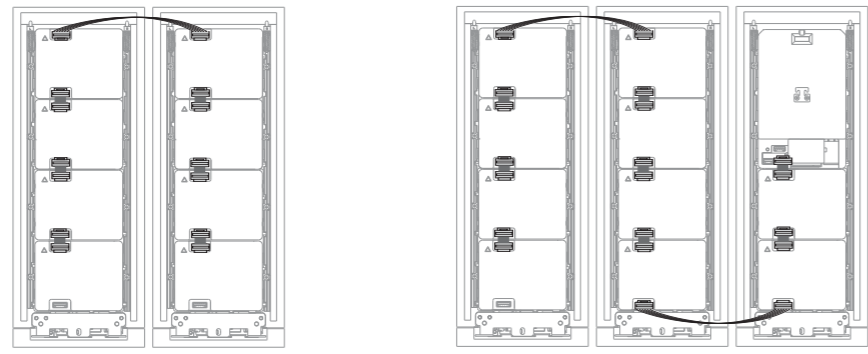
Austausch Namensschild



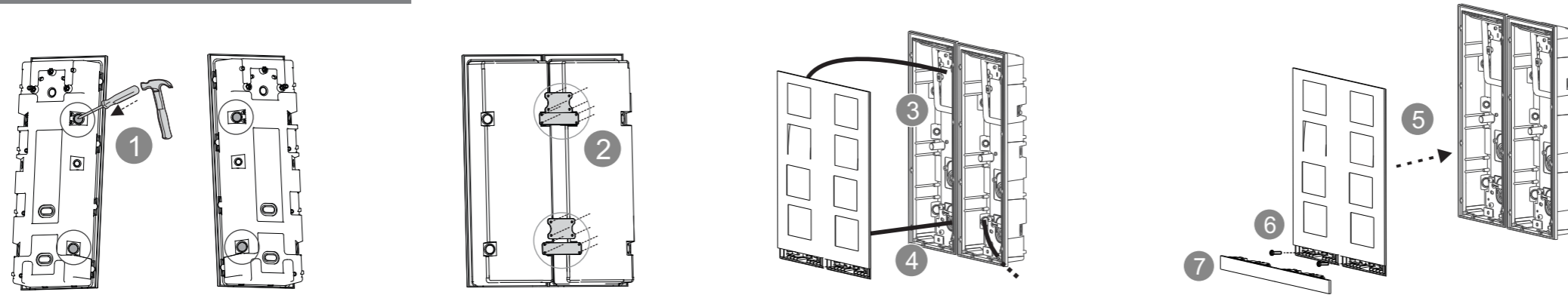
Austausch Namensschild



Modulverdrahtung



Montagedosen für 2/x & 3/x Frontplatten vorbereiten



Einplatzdosen für 2/x & 3/x Frontplatten vorbereiten

