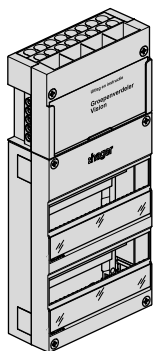


6LE002345C



Vision

VKG21S, 40A / 230V

VKG22S, 40A / 400V

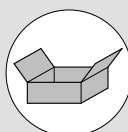
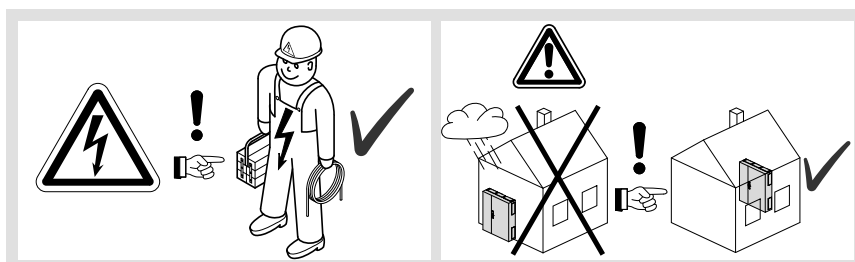
VKG23S, 40A / 400V

VKG21Z, 40A / 230V

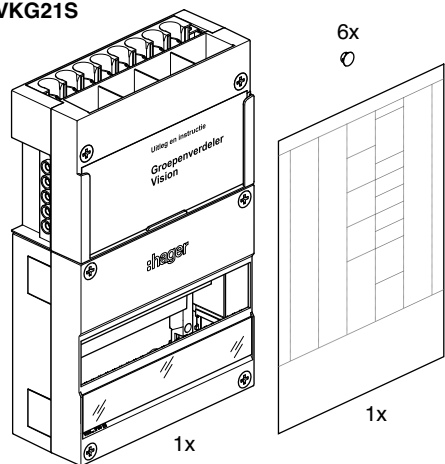
VKG22Z, 40A / 400V

Schroefverbindingen voor
inbedrijfstelling controleren a.u.b.

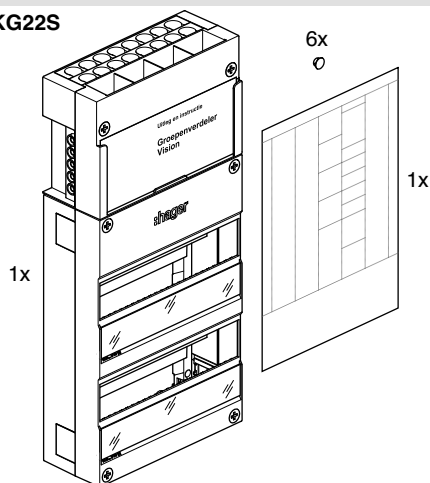
Op zoek naar technische informatie?
Kijk op www.hager.nl/vision



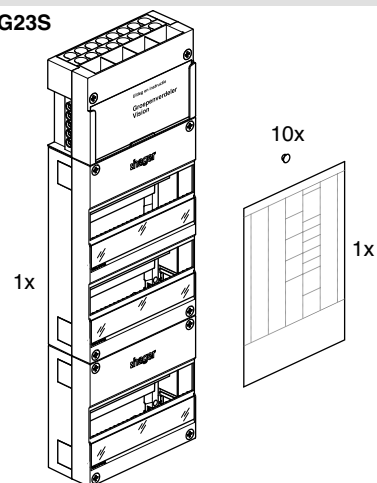
VKG21S



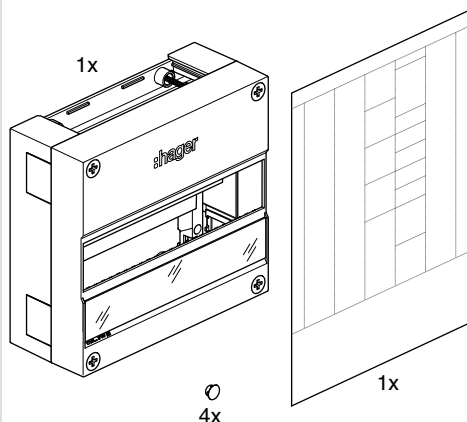
VKG22S



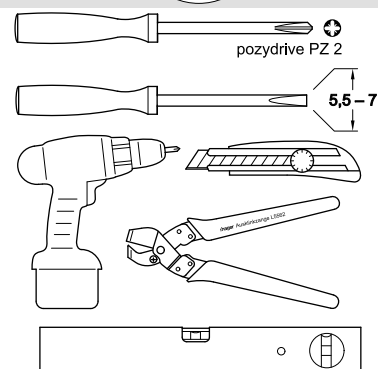
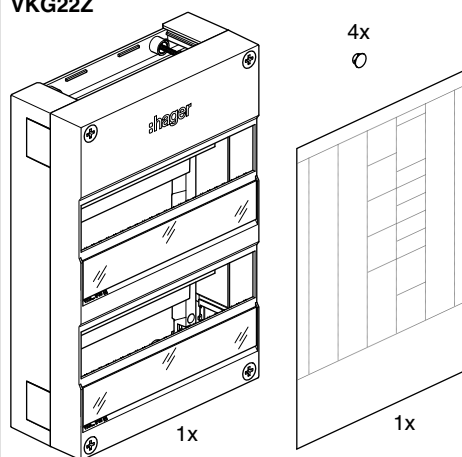
VKG23S

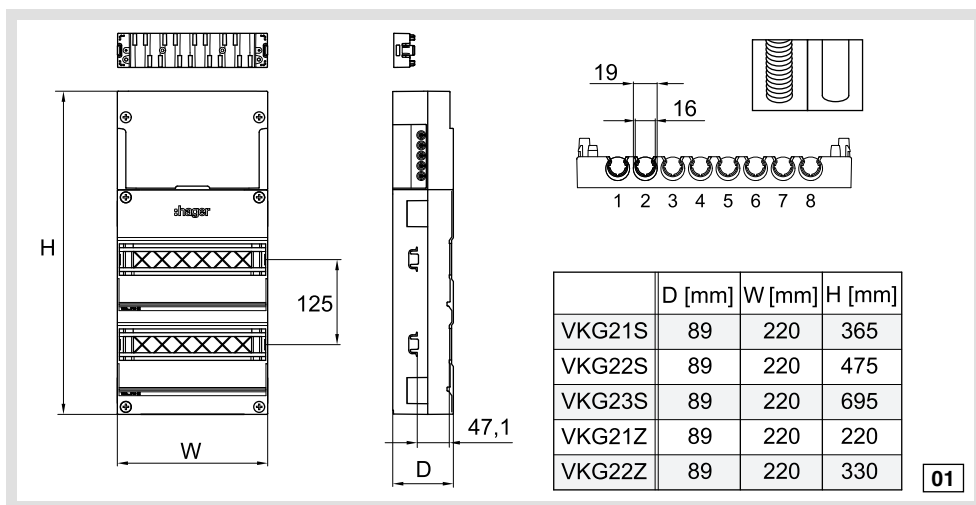


VKG21Z

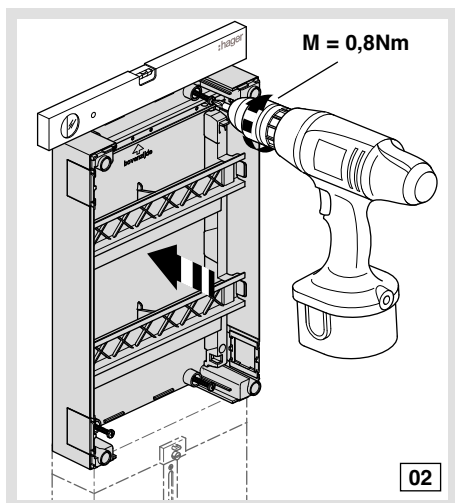


VKG22Z

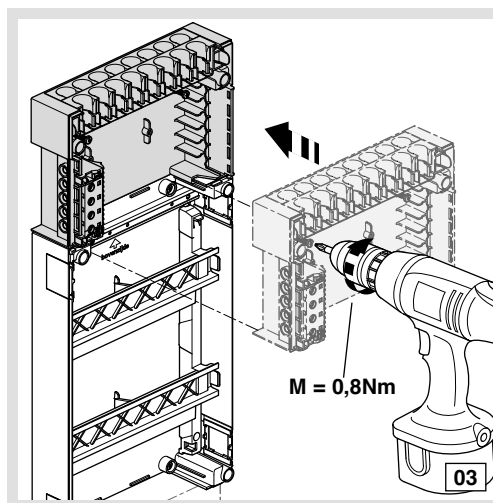




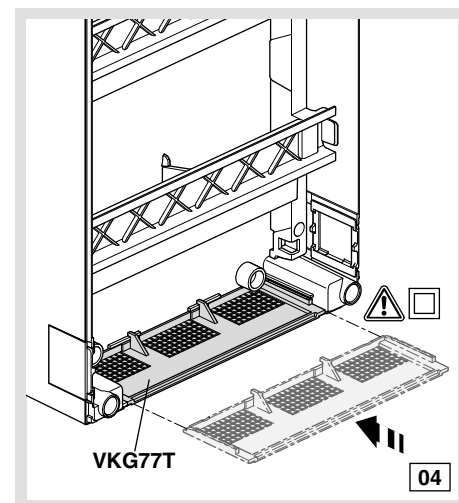
01



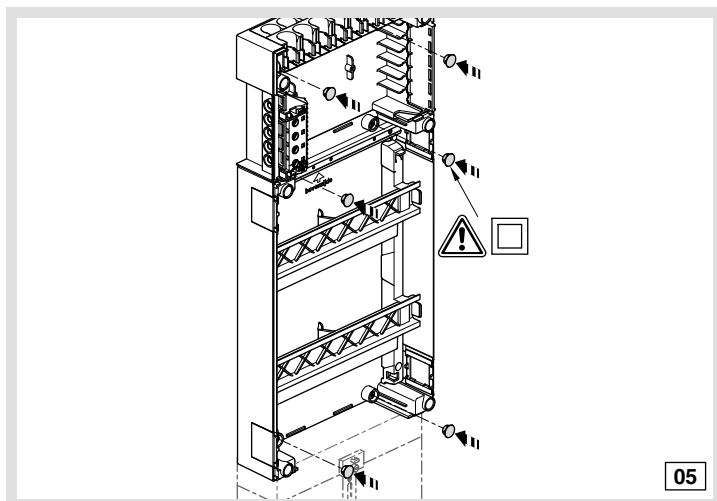
02



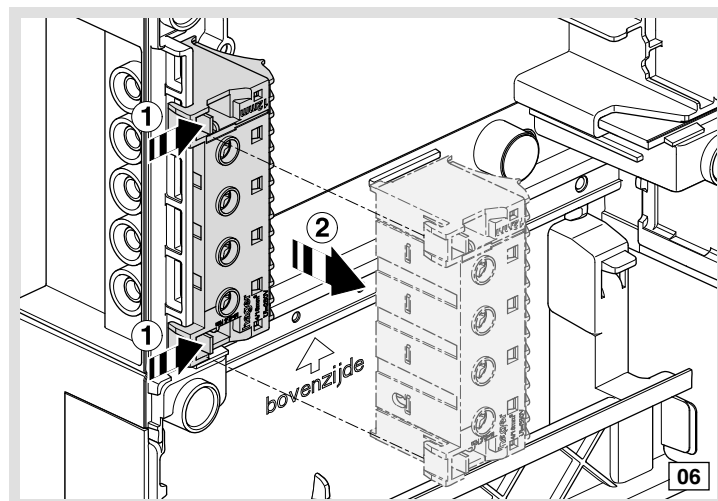
03



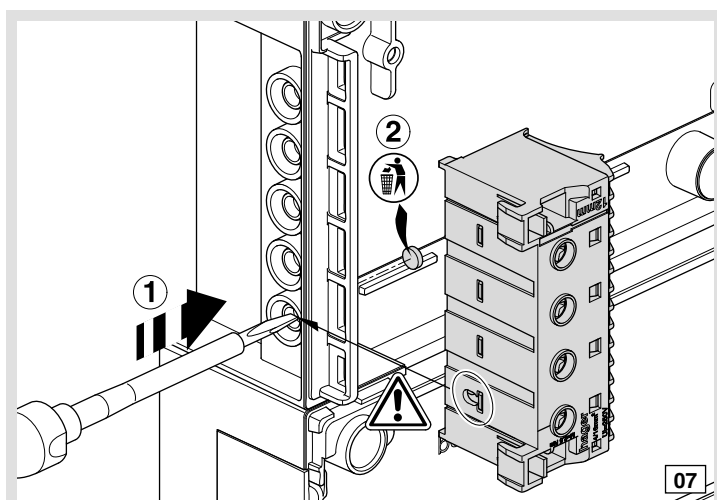
04



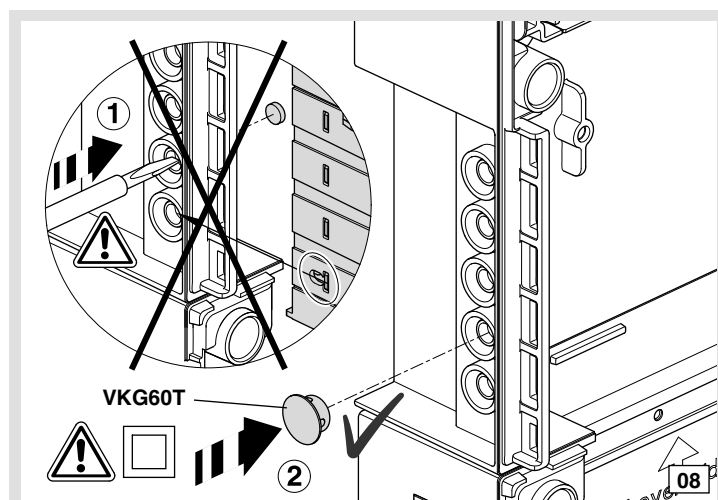
05



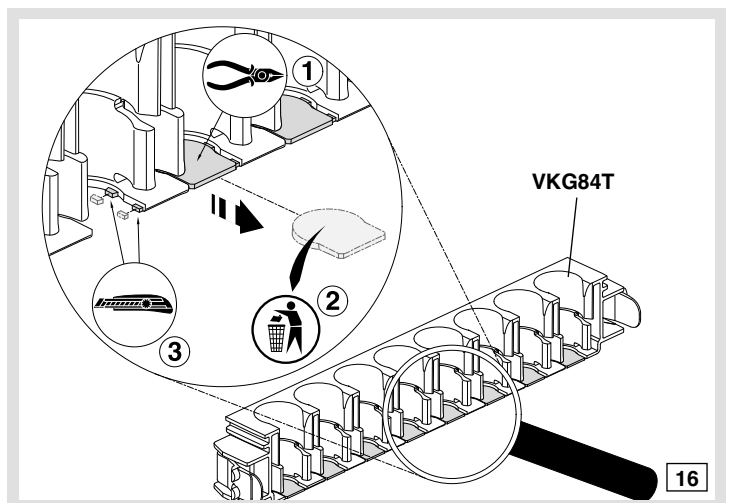
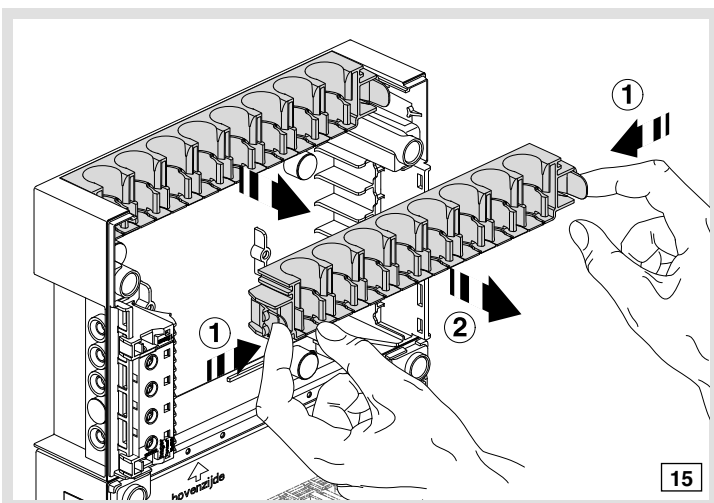
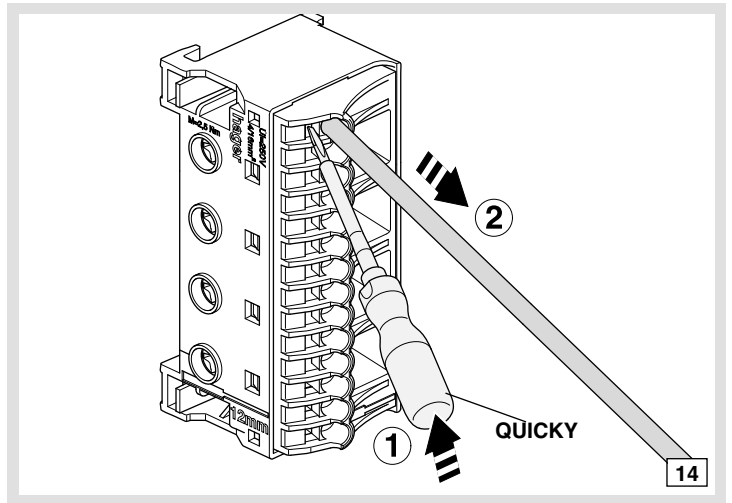
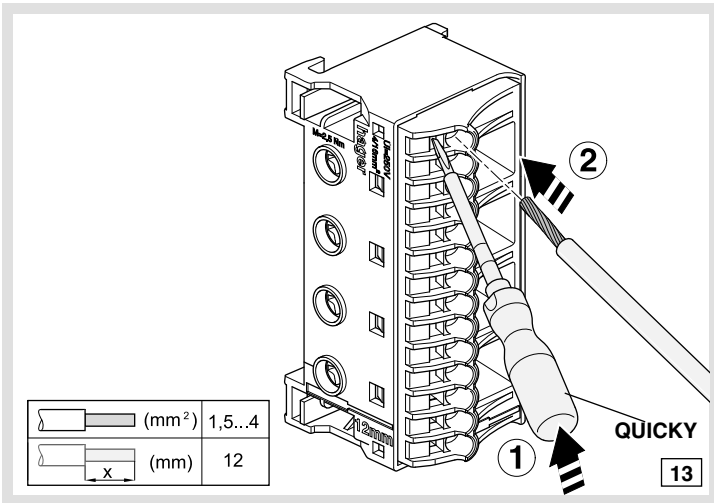
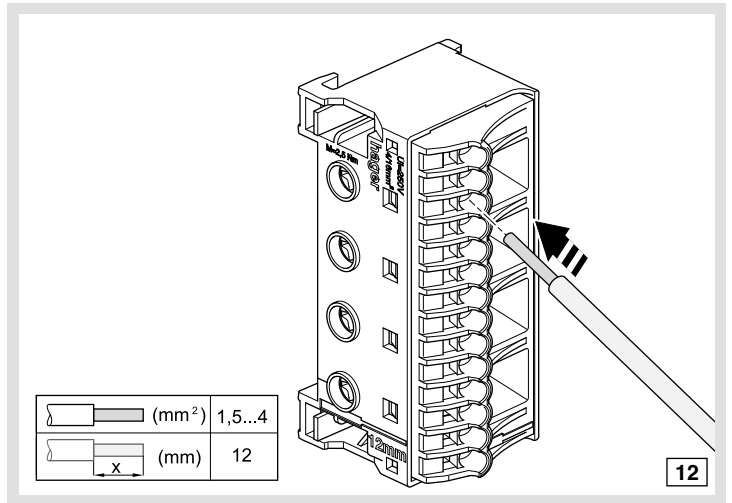
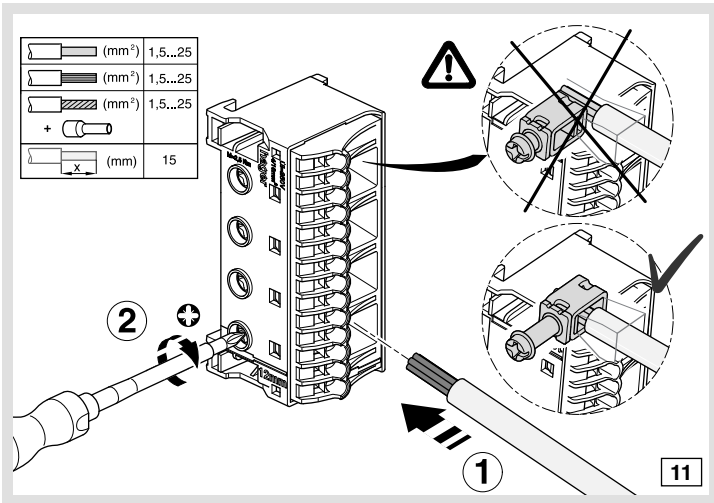
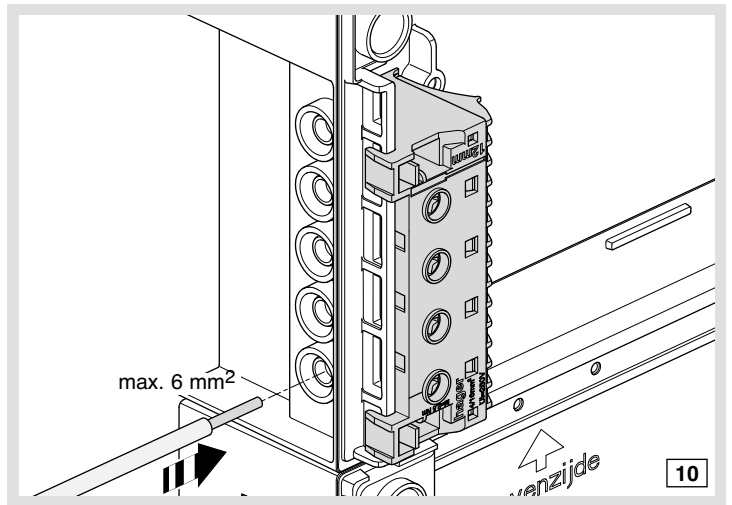
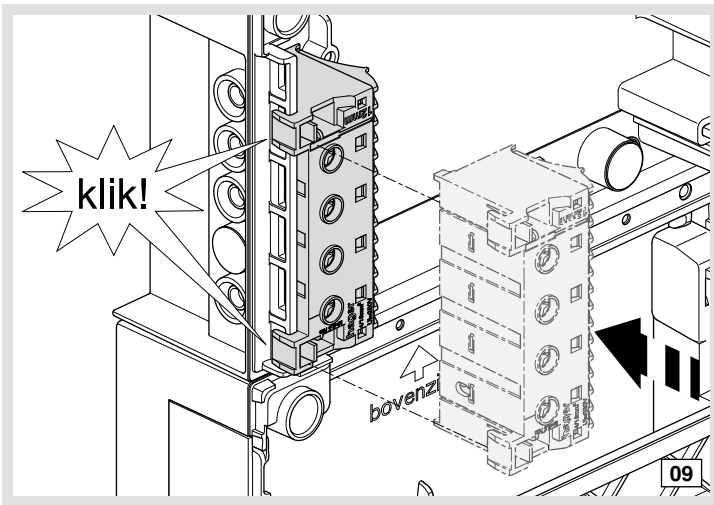
06

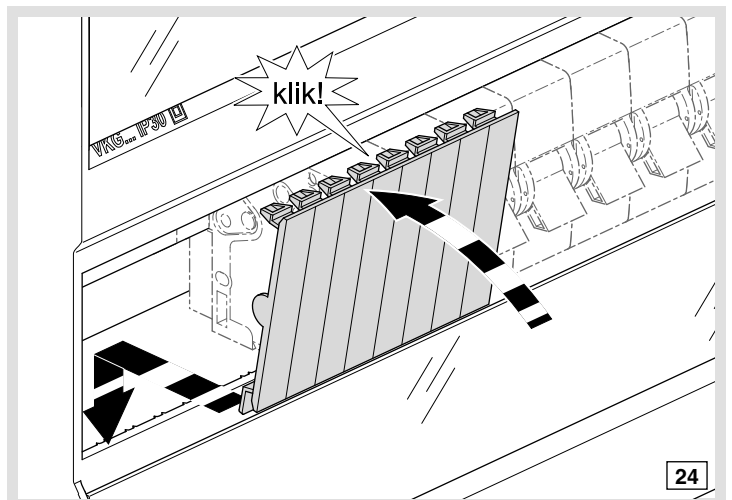
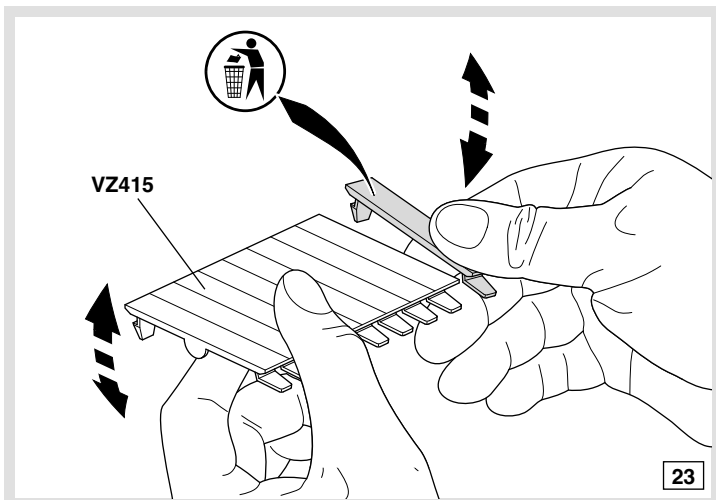
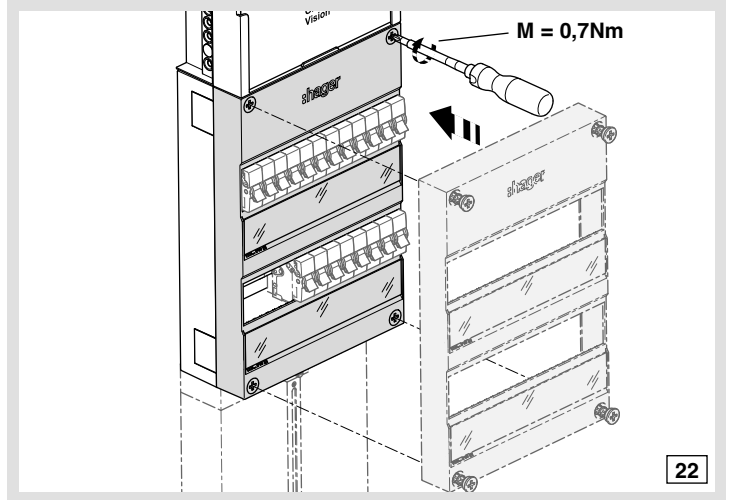
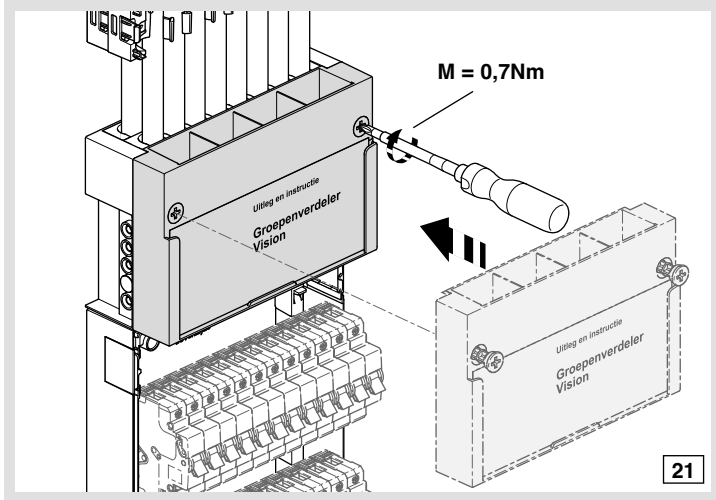
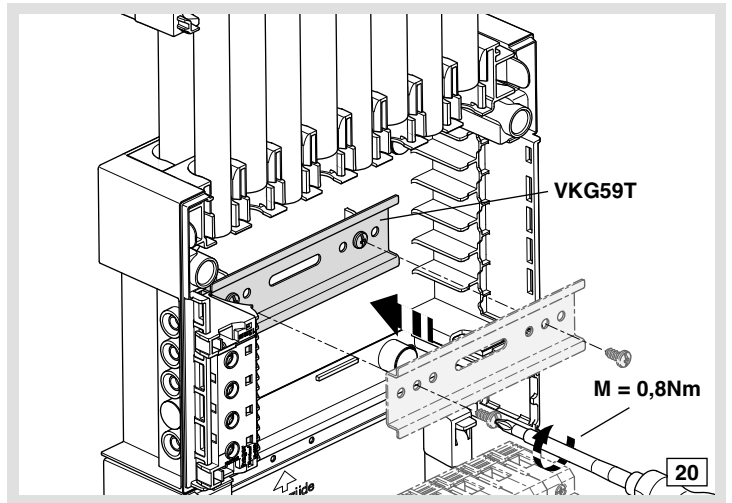
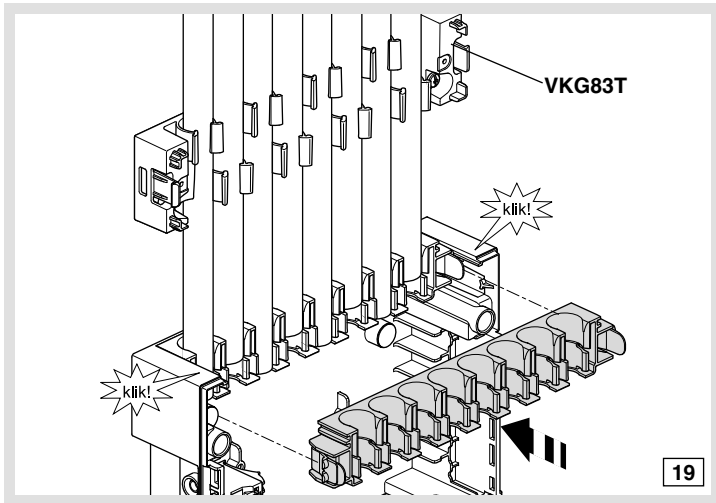
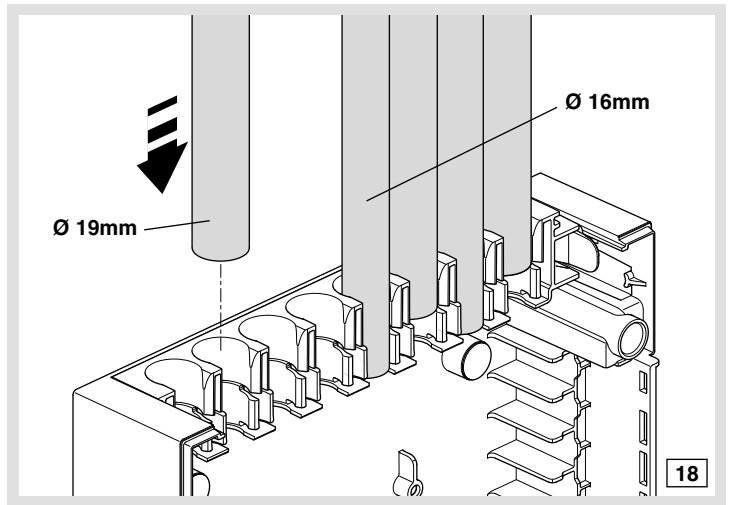
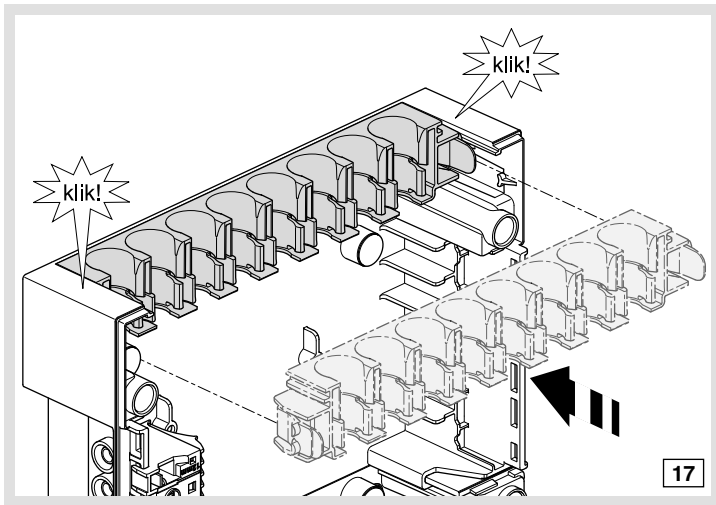


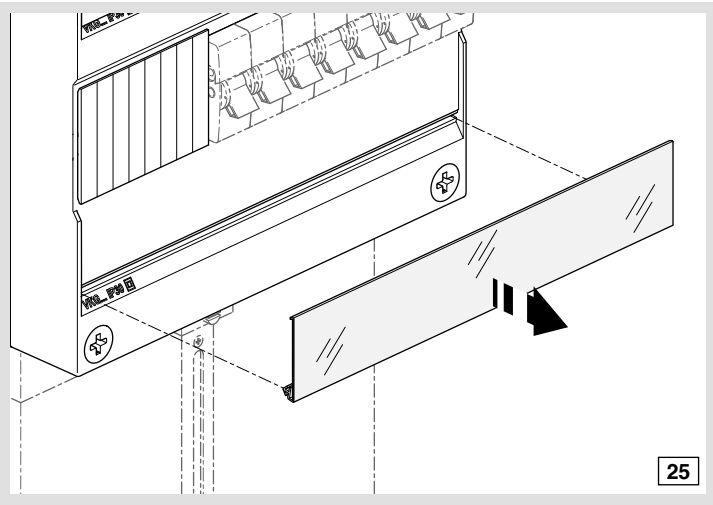
07



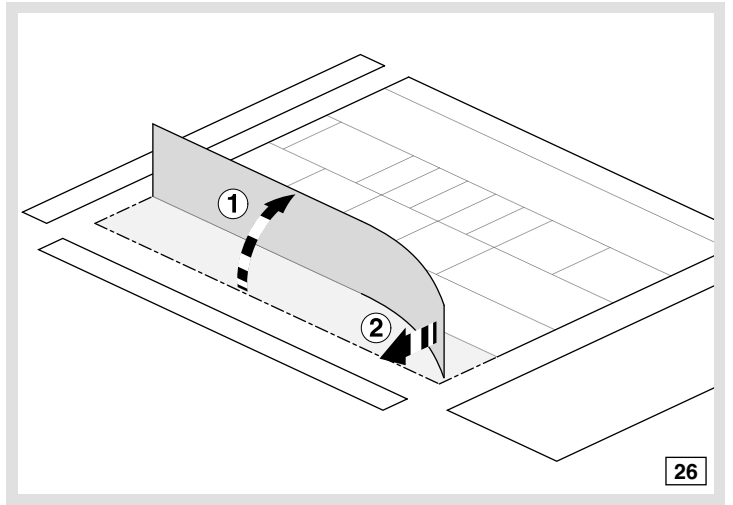
08



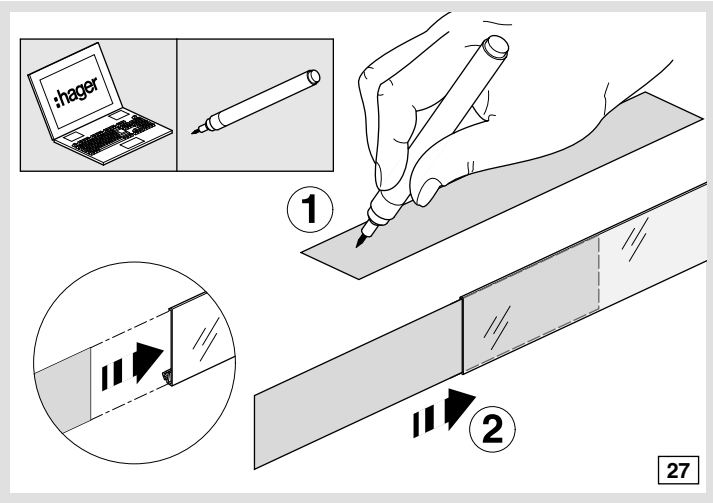




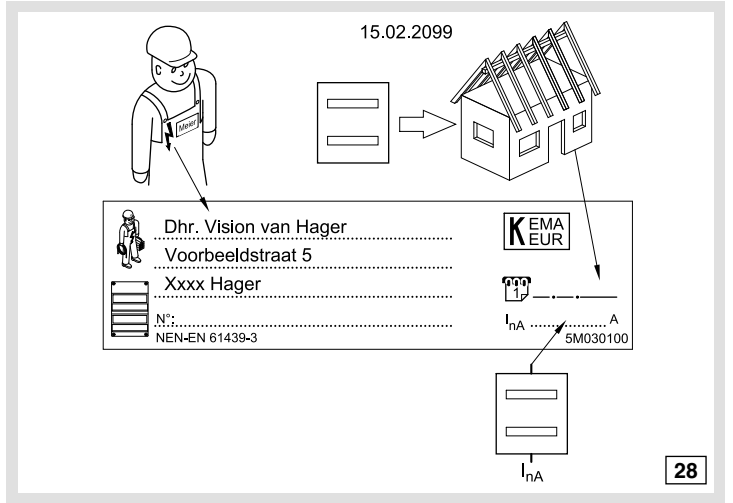
25



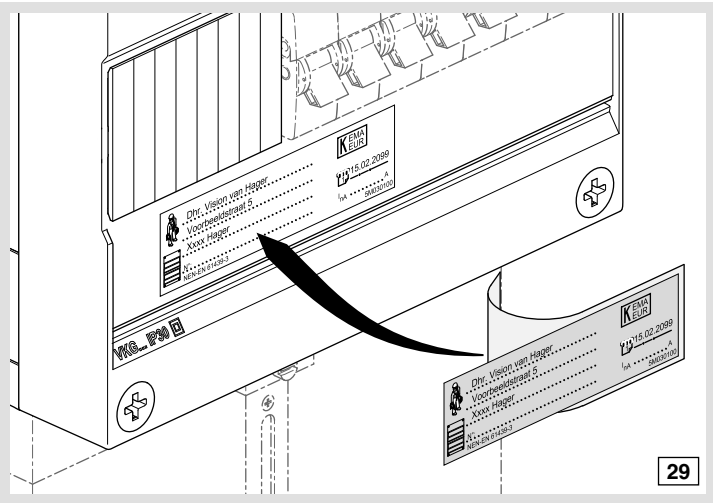
26



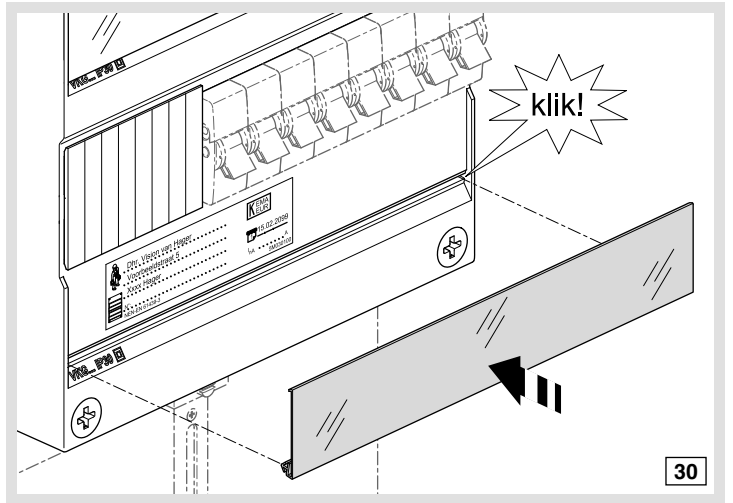
27



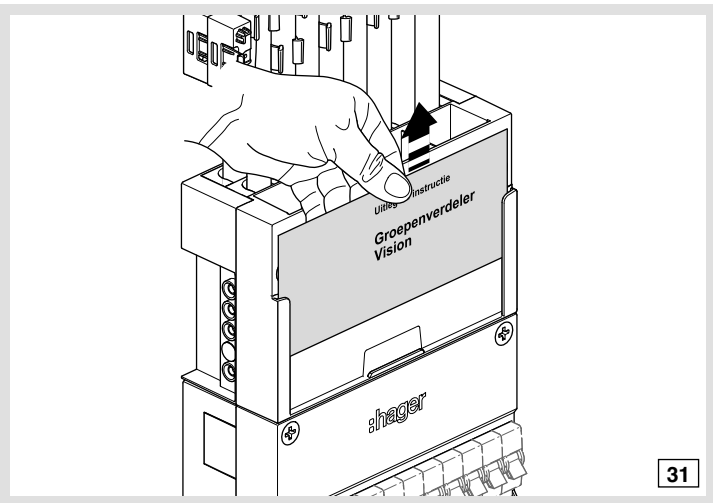
28



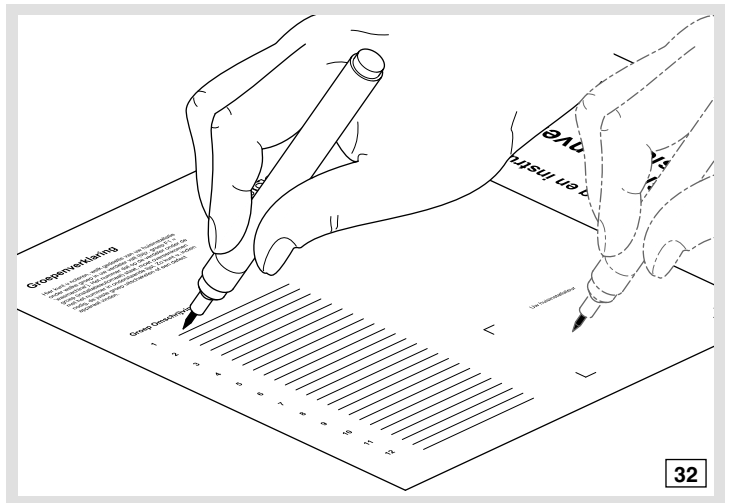
29



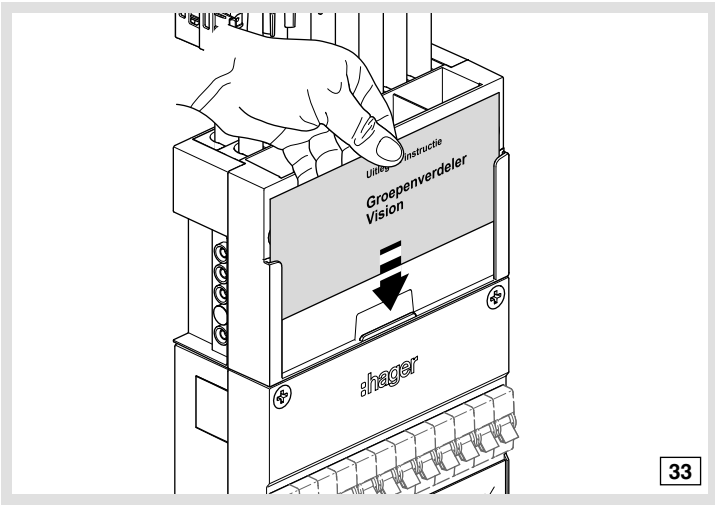
30



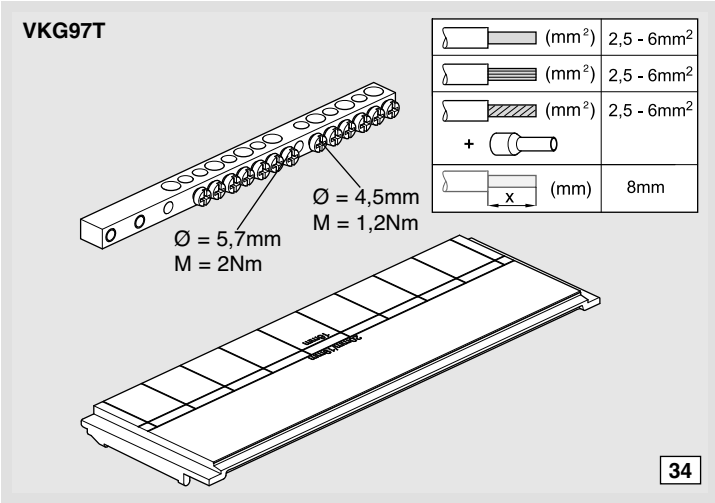
31



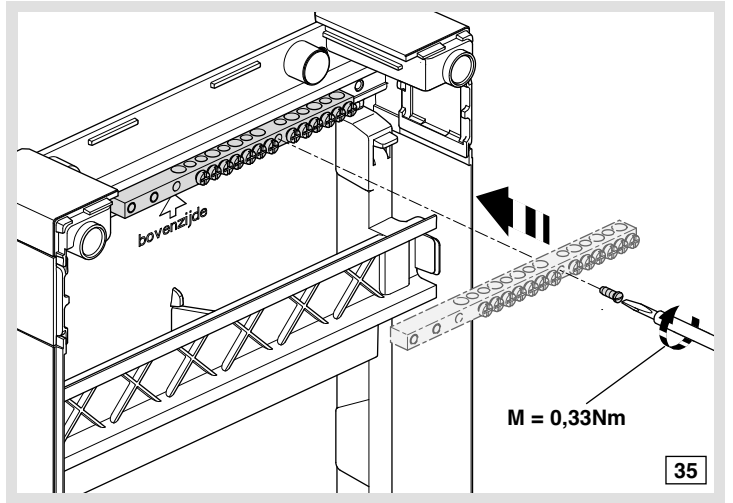
32



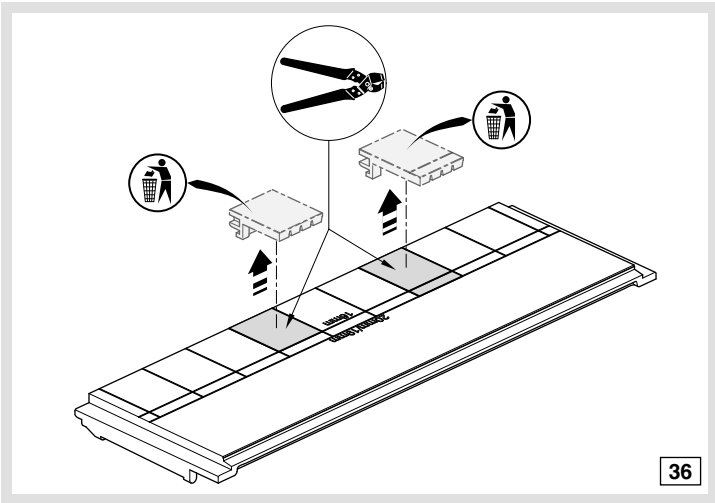
33



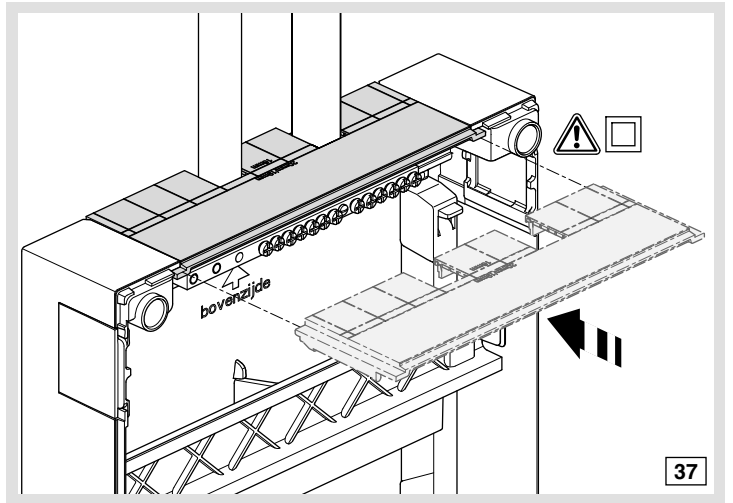
34



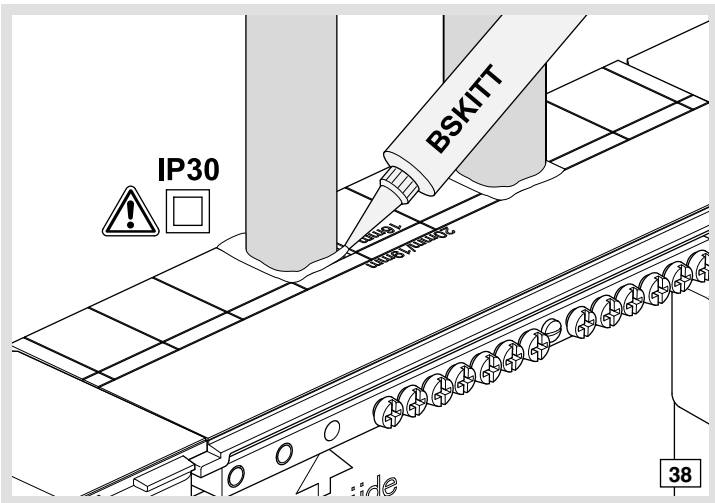
35



36



37



38