

Aanwezigheidsmelder Mini Comfort

Best. nr.: 2225 00

Aanwezigheidsmelder Mini Standaard

Best. nr.: 2220 00

Bedieningsvoorschrift**1 Veiligheidsinstructies**

Elektrische apparaten mogen alleen door een elektromonteur worden gemonteerd en aangesloten.

Ernstig letsel, brand of materiële schade mogelijk. Handleiding volledig doorlezen en aanhouden.

Niet op de sensorvenster drukken. Apparaat kan beschadigd raken.

Apparaat is niet geschikt voor toepassing in de inbraakbeveiligingstechniek of in de alarmtechniek.

Deze handleiding is onderdeel van het product en moet door de eindklant worden bewaard.

2 Veiligheidsinformatie over batterijen

Bij dit apparaat of deze accessoire worden batterijen in de vorm van knoopcellen geleverd.

GEVAAR! Batterijen worden ingeslikt. Dit kan direct dood door verstikking veroorzaken. Gevaarlijke stoffen kunnen ernstige inwendige brandwonden veroorzaken, die binnen 2 uur dodelijk zijn.

Houd nieuwe en gebruikte batterijen uit de buurt van kinderen.

Apparaten waarbij het batterijvak niet goed sluit, niet meer gebruiken en uit de buurt van kinderen houden.

Als men vermoedt dat een batterij werd ingeslikt of zich in een lichaamsopening bevindt, moet onmiddellijk een arts worden geraadpleegd.

WAARSCHUWING! Bij ondeskundig gebruik van batterijen kan explosie, brand of corrosie door wegstromen ontstaan.

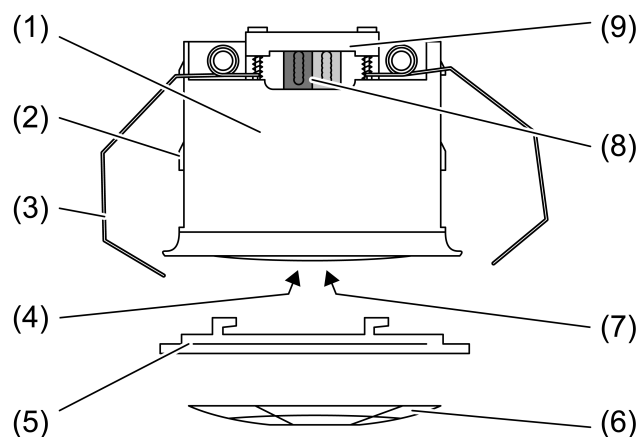
Batterijen niet verwarmen of in open vuur gooien.

Batterijen niet met de verkeerde polen aansluiten, kortsluiten of weer opladen.

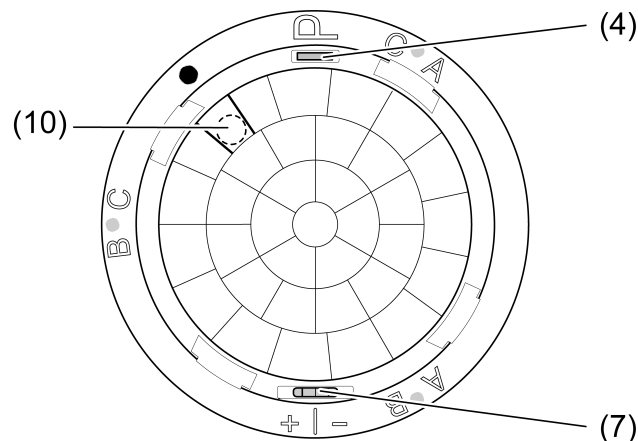
Batterijen niet vervormen of demonteren.

Vervang batterijen alleen door identieke of gelijkwaardige typen.

Lege batterijen direct verwijderen en milieuvriendelijk afvoeren.

3 Constructie apparaat

Afbeelding 1: Constructie apparaat



Afbeelding 2: Constructie apparaat

- | | |
|------|--------------------------------|
| (1) | Aanwezigheidsmelder |
| (2) | Geleiding voor klemveren |
| (3) | Veerbeugel |
| (4) | Programmeerknop, rood |
| (5) | Designring |
| (6) | Afscherming |
| (7) | Gevoeligheidsschakelaar, blauw |
| (8) | Busaansluiting |
| (9) | Kabelbevestiging |
| (10) | Lichtsterktesensor |

4 Functie

Bedoeld gebruik

- Afhankelijk van de behoefte aansturen van verlichting, kamerthermostaten en andere elektrische verbruikers in binnenruimten
- Klemmontage in verlaagde plafonds
- Plafondmontage op vaste plafonds in inbouwdoos conform DIN 49073 of opbouwdoos (zie toebehoren)

Producteigenschappen

- Geïntegreerde buskoppeling
- 3 PIR-sensoren
- Registratiezone 360°
- Geïntegreerde lichtsterktesensor
- Toepassing als aanwezigheidsmelder, bewegingsmelder of voor meldbedrijf
- Uitgangsfuncties: schakelen, trappenhuisfunctie, schakelen met geforceerde stand, waardegever, nevenaansluiting lichtscenario, instelling bedrijfsmodus voor kamerthermostaat
- Registratiezone uitbreidbaar door parallel schakelen van meerdere apparaten als hoofd- en nevenaansluiting
- Insteller voor handmatige correctie van de gevoeligheid
- Status-LED: knippert bij bewegingsregistratie; afhankelijk van de programmering tijdens normaal bedrijf of alleen tijdens wandeltestbedrijf

Extra eigenschappen versie "Comfort":

Aanwezigheidsmelderfunctie:

- Registratie van kleine bewegingen bijv. op een werkplek voor de herkenning van de aanwezigheid van personen

- Inschakelen: bewegingsherkenning en helderheidsdrempel onderschreden
- Uitschakelen: geen beweging in registratiezone en verlopen van de nalooptijd, of helderheidsdrempel overschreden

Bewegingsmelderfunctie:

- Registratie van bewegingen voor verkeerswegbeveiliging in gebouwen
- Inschakelen: bewegingsherkenning en helderheidsdrempel onderschreden
- Uitschakelen: geen beweging in registratiezone en verlopen van de nalooptijd

i Na het activeren en inschakelen werkt de bewegingsregistratie onafhankelijk van de helderheid.

Meldbedrijf:

- Registratie van bewegingen in de registratiezone onafhankelijk van de helderheid
- Inschakelen: na herkenning van een instelbaar aantal bewegingen binnen de ingestelde bewakingsperiode
- Uitschakelen: geen personen in registratiezone en verlopen van de nalooptijd

5 Bediening

Alleen voor versie "Comfort":

- i** Let op de veiligheidsinformatie over batterijen.
 - Contacten van batterij en apparaat vetvrij houden.
 - Meegeleverde batterij juist gepoold plaatsen (zie schema IR-afstandsbediening).

Funcietoetsen IR-afstandsbediening

Knop	Functie
On ☀ +	Voor functieblok 1 wordt registratie van een beweging gezonden. Het automatisch bedrijf wordt verlaten.
Off ☀ -	Voor functieblok 1 wordt einde van een beweging gezonden. Het automatisch bedrijf wordt verlaten.
Auto ☀	Voor functieblok 1 wordt het automatisch bedrijf weer geactiveerd. De ON-toestand wordt pas na een nieuwe bewegingsregistratie verlaten.

Insteltoetsen IR-afstandsbediening

Knop	Functie
Sens+	Gevoeligheid verhogen
Sens-	Gevoeligheid verlagen
Sens=	Gevoeligheid naar voorinstelling terugzetten
☾	Functieblok 1: helderheidsdrempel 10 lx
☀	Functieblok 1: helderheidsdrempel 50 lx
☀	Functieblok 1: helderheidsdrempel 150 lx
☀	Functieblok 1: bedrijf onafhankelijk van helderheid
Teach ☀	Functieblok 1: actuele helderheid instellen als helderheidsdrempel

Knop	Functie
10 sec ☼, 30 sec ☼, 2 min ☼, 5 min ☼, 30 min ☼	Functieblok 1: minimale nalooptijd (10 seconden) met de gekozen waarde verlengen
Start ☼, Stop ☼	Functieblok 1: minimale nalooptijd (10 seconden) individueel verlengen

Inbedrijfnameknoppen IR-afstandsbediening

Knop	Functie
Test	Wandelttest – registratiezone controleren
Reset	Gevoeligheid, helderheidsdrempel en nalooptijd naar voorinstelling terugzetten. Bediening minimaal 3 seconden

Bedienen met IR-afstandsbediening

Indien vrijgegeven, kan met een afstandsbediening functieblok 1 handmatig worden bediend. Bij handmatige bediening worden helderheids- en bewegingsregistratie voor functieblok 1 uitgeschakeld, tot het automatisch bedrijf weer wordt ingesteld.

- Inschakelen, bijv. licht: knop **On** ☼+ bedienen.
- Uitschakelen, bijv. licht: knop **Off** ☼- bedienen.
- Automatisch bedrijf instellen: knop **Auto** ☼ bedienen.

Instellingen met IR-afstandsbediening handmatig veranderen

Indien vrijgegeven, kunnen met een afstandsbediening afzonderlijke instellingen voor functieblok 1 tijdens bedrijf worden veranderd.

Gevoeligheid:

- Gevoeligheid verhogen: toets **Sens+** bedienen.
- Gevoeligheid verminderen: toets **Sens-** bedienen.
- Ingestelde gevoeligheid weer oproepen: toets **Sens=** bedienen.

i De handmatige correctie van de gevoeligheid met de gevoeligheidsschakelaar (7) wordt door de IR-afstandsbediening overschreven en omgekeerd.

Helderheidsdrempel:

- Helderheidsdrempel veranderen: afhankelijk van de eisen knop ☾, knop ☀, knop ☹ of knop ☼ bedienen.
- Actuele helderheid als helderheidsdrempel instellen: knop **Teach** ☼ bedienen.

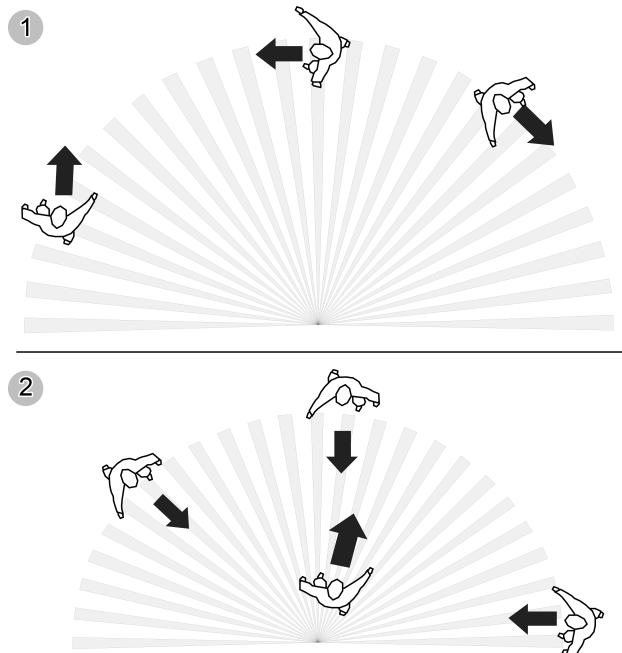
Nalooptijd: de vast ingestelde nalooptijd van 10 seconden kan individueel worden verlengd.

- Nalooptijd verlengen: afhankelijk van de eisen knop **10 sec** ☼, knop **30 sec** ☼, knop **2 min** ☼, knop **5 min** ☼ of knop **30 min** ☼ bedienen. Andere waarden kunnen met de toetsen **Start** ☼/**Stop** ☼ worden ingesteld.

6 Informatie voor elektrotechnicus

6.1 Montage en elektrische aansluiting

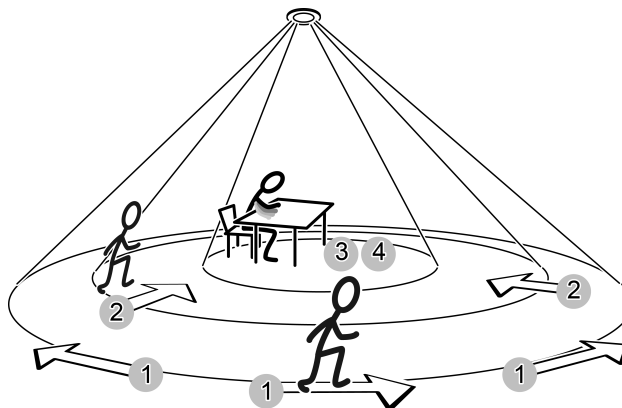
Bewegingsregistratie



Afbeelding 3: Tangentiële en radiale bewegingsrichting

Het apparaat heeft een registratiezone van 360°. De diameter van de registratiezone is afhankelijk van de montagehoogte en de bewegingsrichting van personen in de registratiezone (Afbeelding 4).

Bij toenemende montagehoogte wordt de registratiezone groter; tegelijkertijd worden registratiedichtheid en gevoeligheid minder.



Afbeelding 4: Registratiereikwijdte afhankelijk van de bewegingsrichting

Doorsnede registratieveld bij bewegingsrichting

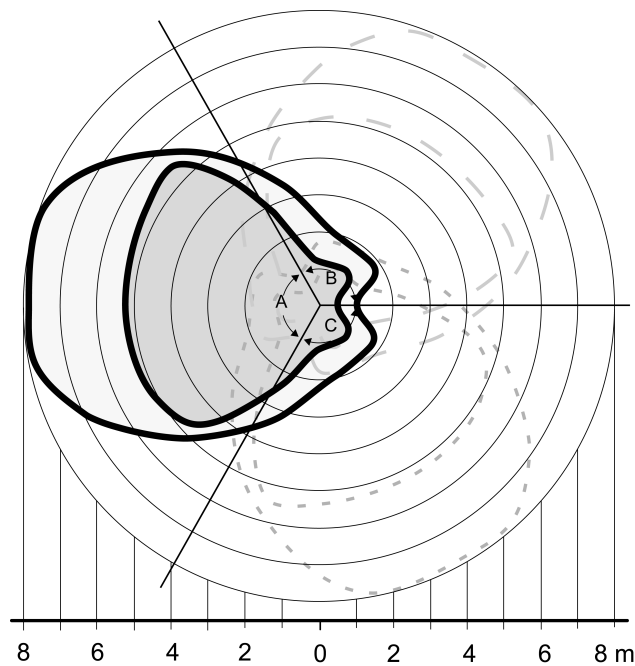
Inbouwhoogte	1:	2:	3:	4:
2,20 m	8,8 m	6,6 m	4,4 m	2,9 m
2,50 m	10 m	7,5 m	5 m	3,3 m
3,00 m	12 m	9 m	6 m	4 m

Inbouwhoogte	1:	2:	3:	4:
3,50 m	13 m	9,5 m	7 m	4,7 m
4,00 m	14 m	10 m	7,5 m*)	- *)
5,00 m	17 m	11 m	8 m*)	- *)

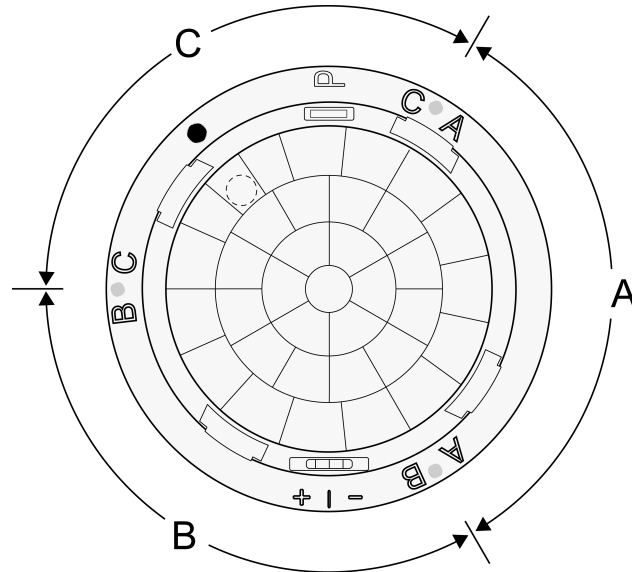
- 1: Reikwijdte voor tangentiële beweging op de vloer
 2: Reikwijdte voor radiale beweging op de vloer
 3: Reikwijdte voor typische bewegingen aan een bureau, bijv. bewegingen van het bovenlichaam
 4: Reikwijdte fijnregistratie aan het bureau, bijv. muisbewegingen
 *) Bij gebruik als aanwezigheidsmelder: montagehoogte niet hoger dan 3,5 m, anders is geen fijnregistratie mogelijk.

Het apparaat heeft voor de bewegingsregistratie drie van elkaar onafhankelijke sensoren. De indeling van de sensorbereiken A, B en C is zichtbaar onder de sierring (Afbeelding 6).

- i** Indien de sensorbereiken A, B, C apart worden geëvalueerd, moet bij de projectering rekening worden gehouden met de oriëntatie van het apparaat (zie hoofdstuk Apparaat richten).



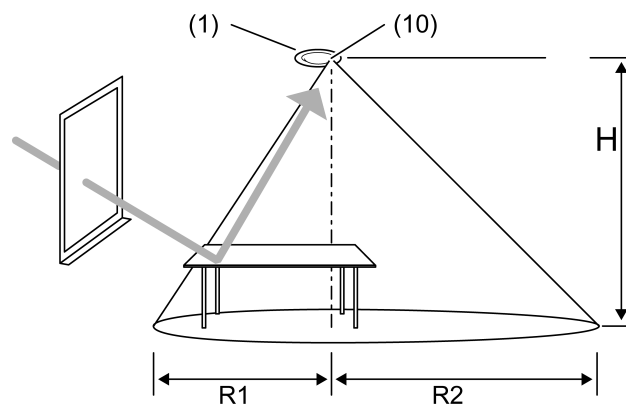
Afbeelding 5: Registratiezone bereiken A, B en C, montagehoogte 3,00 m



Afbeelding 6: Indeling van de bereiken A, B en C

Helderheidsregistratie

De lichtsterktesensor (8) is aan de zijkant geplaatst en maakt zo een asymmetrisch meetvlak mogelijk. Zo kunnen bijvoorbeeld verschillende werkplekken bij de meting worden betrokken, zonder dat van de zijkant invallend licht de meting vervalst.



Afbeelding 7

Inbouwhoogte H	R1	R2
2,20 m	1,5 m	2,3 m
2,50 m	1,8 m	2,6 m
3,00 m	2,0 m	3,0 m
3,50 m	2,5 m	3,6 m
4,00 m	2,8 m	4,2 m
5,00 m	3,5 m	5,2 m

Direct op de sensor vallend licht of licht dat door glanzende oppervlakken wordt gereflecteerd beïnvloedt de helderheidsregistratie.

Montageplaats kiezen

Bij toepassing als aanwezigheidsmelder wordt het apparaat op het plafond boven een werkplek gemonteerd en bewaakt het oppervlak daaronder. Bij toepassing als bewegingsmelder wordt het apparaat bijv. op de gang aan het plafond gemonteerd.

- Trillingsvrije montageplaats kiezen. Trillingen kunnen ongewilde schakelingen veroorzaken.
- Storingsbronnen in registratiezone vermijden. Storingsbronnen, bijv. radiatoren, ventilatie, airconditioning en afkoelende lampen kunnen ongewilde registraties tot gevolg hebben.
- i** De registratiezone kan indien nodig met een opsteekafscherming worden beperkt, om de invloed van storingsbronnen te beperken.

Alleen voor versie "Comfort":

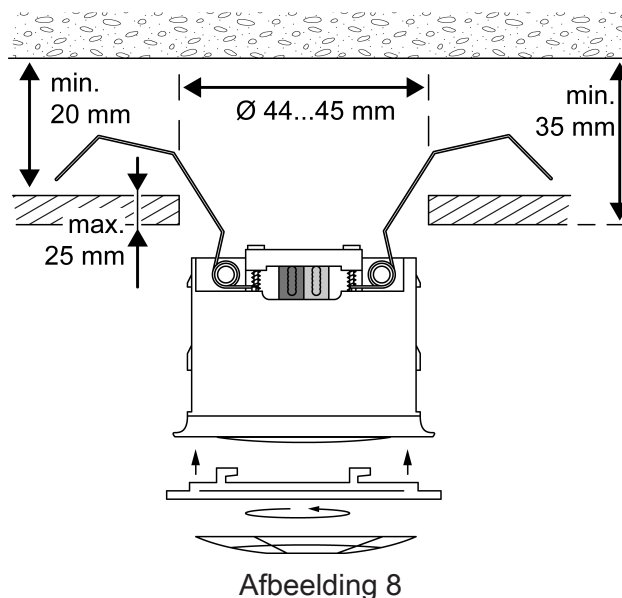
- Montage in de buurt van elektrische verbruikers, radiatoren, koelinstallaties of buitenwanden kan de temperatuurmeting negatief beïnvloeden.

Apparaat uitrichten

- Bij de montage het apparaat zo richten dat de lichtsterktesensor (10) niet naar het raam wijst (Afbeelding 7).

- i** Let al bij de montage van de apparatuurdoos en de draagring op de juiste uitrichting.

Apparaat in verlaagd plafond monteren en aansluiten



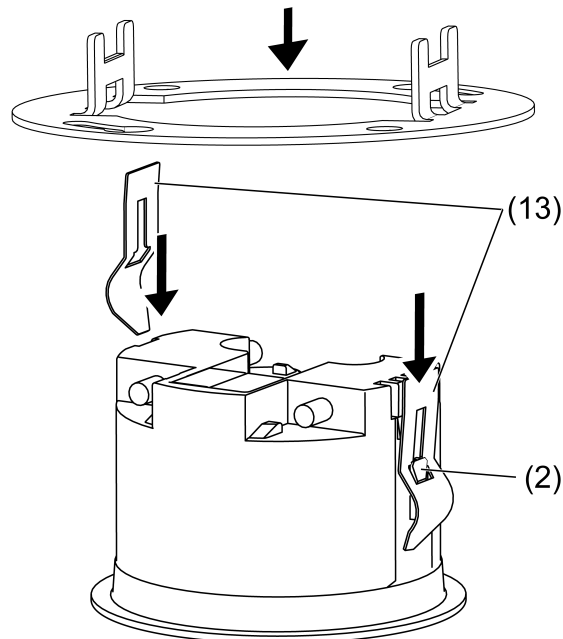
De omgeving tussen de plafonds moet droog zijn.

Max. dikte van het verlaagde plafond ca. 25 mm. Inbouwdiepte min. 35 mm. Afstand tussen betonplafond en verlaagd plafond min. 20 mm.

Plafonduitsparing 44 ...45 mm.

- Buskabel aansluiten.
- Buskabel met kabelbevestiging (9) vastklemmen.
- Veerbeugel (3) openbuigen en aanwezigheidsmelder (1) in het verlaagde plafond schuiven.
- Designring (5) erop plaatsen en met de klok mee draaien.
- Indien nodig: afscherming (6) uitknippen en in de designring (5) clippen.

Klemveren voor montage in een behuizing monteren

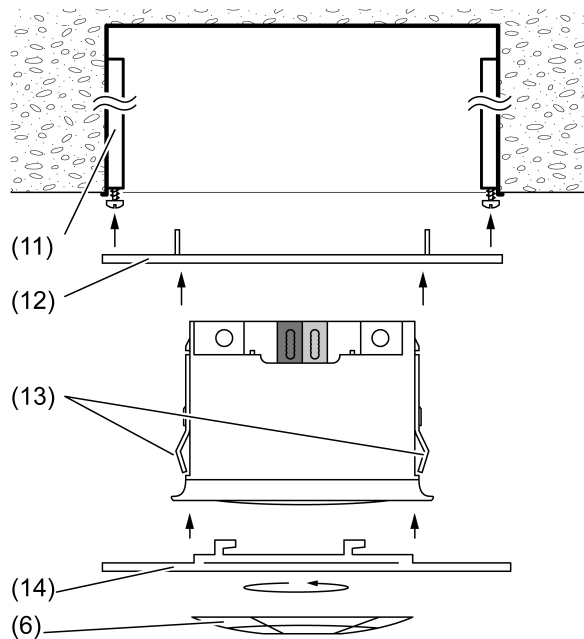


Afbeelding 9

Voor montage in een inbouw- dan wel opbouwdoos.

- Veerbeugels (3) verwijderen (Afbeelding 1).
- Klemveren (13) in de juiste stand van achter op de geleiders (2) schuiven totdat ze vastklikken (Afbeelding 9).

Apparaat in inbouwdoos monteren en aansluiten

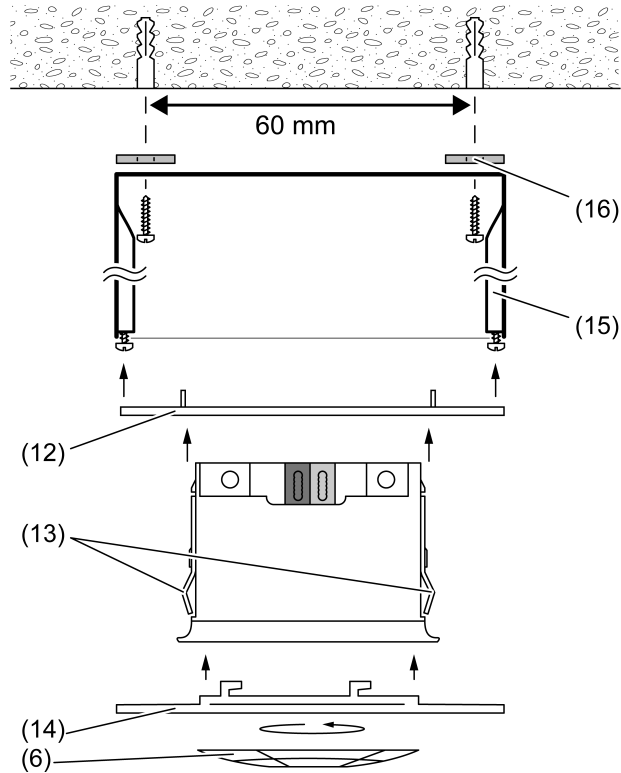


Afbeelding 10

Inbouwdoos (11) is op de geplande inbouwlocatie in het plafond gemonteerd. Veerbeugels (3) zijn verwijderd en de klemveren (13) zijn gemonteerd.

- Draagring (12) op apparaatdoos (11) monteren.
- Buskabel met aansluitklem aansluiten.
- Apparaat vastklikken in de draagring (12).
- De grote designring (14) erop plaatsen en met de klok mee draaien.
- Indien nodig: afscherming (6) uitknippen en in de designring (14) clippen.

Apparaat in opbouwdoos monteren en aansluiten



Afbeelding 11

Opbouwdoos (15) gebruiken (zie toebehoren).

In een vochtige omgeving en voor IP44-montage: schroefgaten van de opbouwdoos met de meegeleverde afdichtingen (16) afsluiten.

Kabeldoorvoer met de meegeleverde rubbertuit afdichten. Rubbertuit op maat knippen voor de buskabel. Buskabel in de opbouwdoos steken.

- Opbouwdoos (15) op de geplande inbouwlocatie tegen het plafond monteren. Afstand tussen de gaten 60 mm.
- Draagring (12) op opbouwdoos (15) monteren.
- Buskabel met aansluitklem aansluiten.
- Apparaat vastklikken in de draagring (12).
- De grote designring (14) erop plaatsen en met de klok mee draaien.
- Indien nodig: afscherming (6) uitknippen en in de designring (14) clippen.

6.2 Inbedrijfname

Adres en toepassingssoftware laden

- Na de montage de designring verwijderen.
- Busspanning inschakelen.
- De rode programmeerknop (4) indrukken.
De programmeer-led in het sensorvenster brandt.

- Fysiek adres toekennen.
De programmeer-LED gaat uit.
- Fysiek adres op de zijkant van het apparaat aanbrengen.
- Applicatiesoftware in het apparaat laden.
- i** Bij actieve temperatuurmeting (versie "Comfort"): temperatuurmeting vergelijken.

Registratiezone testen

Bij parallel geschakelde aanwezigheidsmelders de registratiezones opeenvolgend afzonderlijk controleren.

De aanwezigheidsmelder is gemonteerd en aangesloten. Fysiek adres en toepassingssoftware zijn geladen.

- Wandeltest activeren:
De parameter "Wandeltest na download" activeren en applicatiesoftware downloaden.
De aanwezigheidsmelder werkt onafhankelijk van de helderheid. Alle sensoren zijn actie overeenkomstig de geprogrammeerde helderheid.
- Registratiezone aflopen, daarbij op goede registratie en storingsbronnen letten.
Herkende bewegingen worden door de blauwe status-LED in het sensorvenster weergegeven.
- Indien nodig registratiezone door gebruik van de opsteekplaat beperken. Gevoeligheid met de blauwe gevoeligheidsschakelaar (7) of de IR-afstandsbediening corrigeren, of de programmering veranderen.
- De parameter "Wandeltest na download" deactiveren en applicatiesoftware downloaden.

Alleen voor versie "Comfort":

- i** Indien vrijgegeven, kan de wandeltestfunctie met de knop **Test** van de IR-afstandsbediening worden geactiveerd.

7 Afvoer van batterijen



Lege batterijen direct verwijderen en milieuvriendelijk afvoeren. Batterijen niet in het huisvuil werpen. Informatie over milieuvriendelijke afvoer krijgt u van de lokale autoriteiten. Conform de wettelijke voorschriften is de eindverbruiker verplicht tot inleveren van gebruikte batterijen.

8 Technische gegevens

KNX medium	TP256
Inbedrijfnamemodus	S-modus
Nominale spanning KNX	DC 21 ... 32 V SELV
Opgenomen stroom KNX	max. 10 mA
Aansluitwijze bus	Aansluitklem
Beschermingsklasse	III
Omgevingstemperatuur	-25 ... +55 °C
Opslag-/ transporttemperatuur	-25 ... +70 °C
Relatieve vochtigheid	10 ... 100 % (geen condens)
Beschermingsgraad	IP44
Afmetingen	
Plafonduitsparing Ø×T	44 × 35 mm
Afmeting Ø×H	53,5 × 38 mm (met designring)
Bewegingsregistratie	

Registratiehoek	360°
Reikwijdte	Ø ca. 12 m (montagehoogte 3 m)
Lichtsterktesensor	
Meetbereik	10 ... 2000 lx
Nauwkeurigheid > 80 lx	± 5%
Nauwkeurigheid ≤ 80 lx	± 10 lx
Alleen voor versie "Comfort":	
Temperatuursensor	
Meetbereik	ca. -20 ... +55 °C
Nauwkeurigheid	± 1 K
IR-afstandsbediening	
Batterijtype	1 lithium CR 2450N

9 Hulp bij problemen

Licht schakelt ondanks bewegingsregistratie en geringe verlichting niet in

Oorzaak 1: verkeerde functieblok actief.

Functieblokschakeling veranderen.

Oorzaak 2: ingestelde helderheidsdrempel te laag.

Helderheidsdrempel met afstandsbediening of parameterinstelling verhogen.

Licht schakelt in ondanks voldoende omgevingshelderheid

Oorzaak 1: meldfunctie is actief en het apparaat werkt daarom onafhankelijk van de helderheid.

Controleer de programmering.

Oorzaak 2: apparaat werkt onafhankelijk van de helderheid.

Corrigeer de helderheidsdrempel met de afstandsbediening.

Corrigeer de parameterinstelling voor de helderheidsdrempel.

Licht schakelt kort uit en direct weer in

Oorzaak 1: lamp in registratiezone.

Parameter vergrendeling zodanig instellen, dat afkoelende lamp niet wordt herkend.

Oorzaak 2: na het uitschakelen wordt de ingestelde helderheidsdrempel overschreden. Apparaat schakelt bij bewegingsregistratie direct weer in.

Helderheidsdrempel verhogen.

Licht schakelt ondanks bewegingsregistratie en geringe verlichting voortijdig uit

Oorzaak 1: ingestelde tijd te kort.

Tijd met afstandsbediening of parameterinstelling verhogen.

Oorzaak 2: registratieprobleem, het te bewaken oppervlak ligt niet in de registratiezone of meubels of kolommen staan in de weg.

Registratiezone controleren, eventueel nevenaansluiting aanwezigheidsmelder aanvullen.

Apparaat spreekt aan ook zonder beweging in de registratiezone

Oorzaak: storingsbronnen in registratiezone, of apparaat te gevoelig ingesteld.

Registratiezone beperken, storingsbronnen verhelpen.

Gevoeligheid met de blauwe gevoeligheidsschakelaar (7) of de afstandsbediening een trap lager zetten.

Gevoeligheid in parameterinstelling verminderen.

 In kleinere ruimten moet de gevoeligheid 1 tot 2 niveaus worden vermindert.

Licht schakelt ondanks voldoende omgevingshelderheid niet uit

Oorzaak 1: apparaat is als bewegingsmelder ingesteld en verwerkt daarom de omgevingshelderheid niet na het activeren.

Controleer de programmering. Apparaat als aanwezigheidsmelder instellen en programmeren.

Oorzaak 2: ingestelde helderheidsdrempel te hoog.

Helderheidsdrempel met afstandsbediening of paramterinstelling verlagen.

Licht schakelt niet of te laat in ondanks beweging in de registratiezone

Oorzaak 1: apparaat is voor meldbedrijf ingesteld en verwerkt niet de eerste herkende bewegingsimpuls.

Controleer de programmering. Apparaat als bewegingsmelder instellen en programmeren.

Oorzaak 2: verwerkingsvertraging is geactiveerd, zodat bijv. kortstondig betreden van de registratiezone niet wordt verwerkt.

Programmering corrigeren, verwerkingsvertraging bekorten of deactiveren.

10 Toebehoren

Montagekit voor inbouwmontage	Bestelnr. 2241 00
Montagekit voor opbouwmontage	Bestelnr. 2242 00
IR-afstandsbediening PIR KNX	Bestelnr. 2115 00

11 Garantie

De wettelijk vereiste garantie wordt uitgevoerd via de vakhandel. Een gebrekkig apparaat kunt u met een omschrijving van de fout aan de betreffende verkoper ((elektrotechnische) vakhandel/ installatiebedrijf) overhandigen of portvrij opsturen. Deze stuurt het apparaat door naar het Gira Service Center.

Gira
Giersiepen GmbH & Co. KG
 Elektro-Installations-
 Systeme

Industriegebiet Mermbach
 Dahlienstraße
 42477 Radevormwald

Postfach 12 20
 42461 Radevormwald

Deutschland

Tel +49(0)21 95 - 602-0
 Fax +49(0)21 95 - 602-191

www.gira.de
 info@gira.de