



CoreLine2 Recessed

RC136B 31S_37S_43S/840 PSD W60L60 OC

840 neutral white - Voedingsunit met DALI interface

De CoreLine Inbouw kan worden gebruikt om TL armaturen te vervangen in algemene verlichtingstoepassingen. Selecteren, installeren en onderhouden is erg gemakkelijk. Of het nu gaat om nieuwbouw of om renovatie van een bestaande ruimte, u wilt verlichtingsoplossingen die lichtkwaliteit leveren en substantiële besparingen op energie en onderhoud geven. Geïntegreerde draadloze communicatie zijn in CoreLine Inbouw verkrijgbaar om gebruikt te worden met Interact gateways, sensoren en software.

Waarschuwingen en veiligheid

- Dit product is geclassificeerd als IPX0 en biedt derhalve geen bescherming tegen binnendringend water. Daarom raden we nadrukkelijk aan dat de omgeving waarin de armatuur wordt geïnstalleerd, voldoende wordt gecontroleerd.
- Als het bovenstaande advies niet in acht wordt genomen en de armaturen worden blootgesteld aan binnendringend water, kan Philips/Signify niet garanderen dat de armatuur veilig wordt uitgeschakeld en vervalt de productgarantie.

Product gegevens

| Algemene informatie | | | |
|-----------------------------------|--|---|---|
| Bundelhoek lichtbron | - ° | Kabel | Kabel met 5-polige connector |
| Kleur lichtbron | 840 neutral white | IEC beschermingsklasse | Veiligheidsklasse II |
| Lichtbron vervangbaar | Nee | Gloeidraadtest | Temperatuur 650 °C, duur 30 s |
| Aantal VSA's | 1 unit | Brandbaarheidsmarkering | Voor montage op normaal brandbare oppervlakken |
| Driver/voedingsunit/transformator | PSD [Voedingsunit met DALI interface] | CE-markering | CE-markering |
| Driver/VSA meegeleverd | Ja | ENEC-markering | ENEC-markering |
| Optiektype | Bundelhoek 84° | Garantieperiode | 5 jaar |
| Bundelspreiding armatuur | 84° | Constante lichtopbrengst | No |
| Besturingsinterface | DALI | Aantal producten op MCB van 16 A type B | 30 |
| Aansluiting | Connection unit 5-pole | Fotobiologisch risico | Photobiological risk group 0 @ 200mm to EN62471 |

CoreLine2 Recessed

| | |
|---------------------------|----|
| Conform EU RoHS-richtlijn | Ja |
| Unified Glare Rating CEN | 19 |

Eisen aan armatuurontwerp

| | |
|----------------|-----|
| Verzadigd rood | <50 |
|----------------|-----|

Bedrijfs- en Elektrische gegevens

| | |
|----------------------------------|---------------|
| Ingangsspanning | 220 tot 240 V |
| Ingangsfrequentie | 50 or 60 Hz |
| Initiële opgenomen vermogen CLO | - W |
| Gemiddeld opgenomen vermogen CLO | - W |
| Aanloopstroom | 15,6 A |
| Duur aanloopstroom | 0,23 ms |
| Arbeidsfactor (min.) | 0.9 |

Regelsystemen en Dimmers

| | |
|---------|----|
| Dimbaar | Ja |
|---------|----|

Mechanische eigenschappen en Behuizing

| | |
|--|--|
| Materiaal behuizing | Staal |
| Reflectormateriaal | Polycarbonaat |
| Optisch materiaal | Polycarbonaat |
| Materiaal lichtkap/lens | Polymethyl methacrylate |
| Bevestigingsmateriaal | - |
| Totale lengte | 597 mm |
| Totale breedte | 597 mm |
| Totale hoogte | 44 mm |
| Kleur | White |
| Afmetingen (hoogte x breedte x diepte) | 44 x 597 x 597 mm (1.7 x 23.5 x 23.5 in) |

Goedkeuring en Toepassing

| | |
|------------------|---|
| IP-classificatie | IP20/44 [Finger-protected; wire-protected, splash-proof] |
| IK-classificatie | IK03 [0.3 J] |

Initiële prestaties (conform IEC)

| | |
|----------------------|-------------------|
| Initiële lichtstroom | 3100 3700 4300 lm |
|----------------------|-------------------|

| | |
|---|----------------------|
| Tolerantie lichtstroom | +/-10% |
| Initieel rendement LED-armatuur | 140 lm/W |
| Initiële gecorreleerde kleurtemperatuur | 4000 K |
| Initiële kleurweergave-index | >80 |
| Initiële kleurkwaliteit | (0.38, 0.38) SDCM ≤3 |
| Initieel systeemvermogen | 22 26 31 W |
| Tolerantie energieverbruik | +/-10% |

Prestaties gedurende de tijd (conform IEC)

| | |
|--|-----|
| Uitvalpercentage van regel-VSA bij mediaan nuttige levensduur 50.000 uur | 5 % |
| Lumenbehoud bij mediaan nuttige levensduur* 50.000 uur | L80 |

Toepassingsomstandigheden

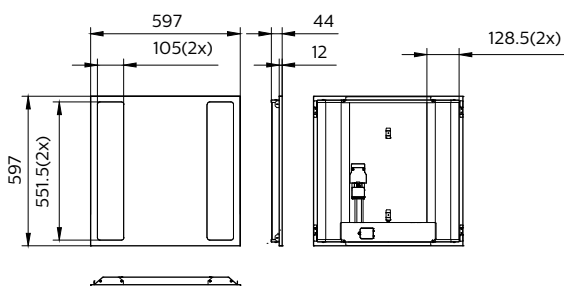
| | |
|--|---------------------|
| Bereik omgevingstemperatuur | -10 tot +40 °C |
| Prestaties bij omgevingstemperatuur Tq | 25 °C |
| Maximaal dimniveau | 3% |
| Geschikt voor willekeurig schakelen | Niet van toepassing |

Productgegevens

| | |
|----------------------------------|--------------------------------------|
| Volledige productcode | 871951451221400 |
| Productnaam voor bestelling | RC136B 31S_37S_43S/840 PSD W60L60 OC |
| EAN/UPC - Product | 8719514512214 |
| Bestelcode | 51221400 |
| Lokale code | 51221400 |
| Numerator - Aantal per pak | 1 |
| Numerator - Dozen per buitendoos | 1 |
| SAP-materiaal | 911401880781 |
| Nettogewicht SAP (per stuk) | 3,600 kg |

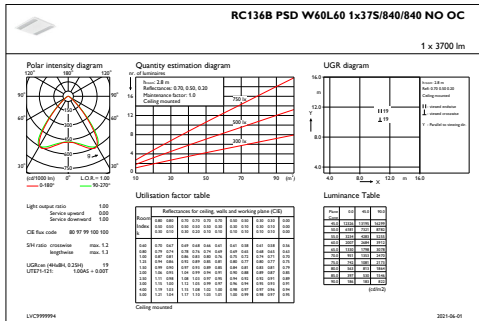


Maatschets

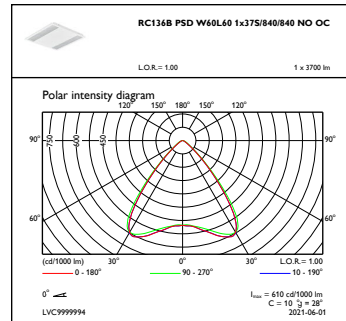


CoreLine Recessed RC134B/RC135B

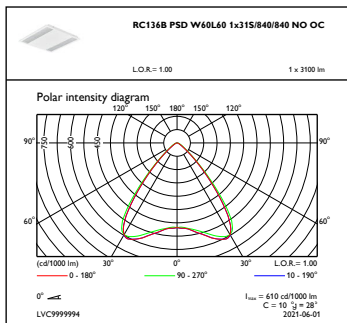
Fotometrische gegevens



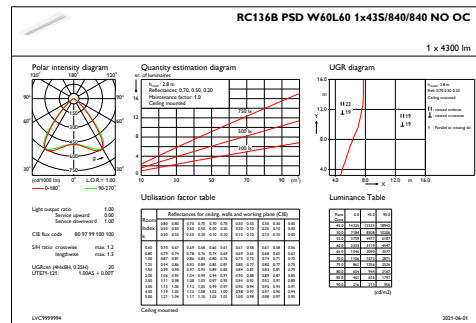
IFGU1_



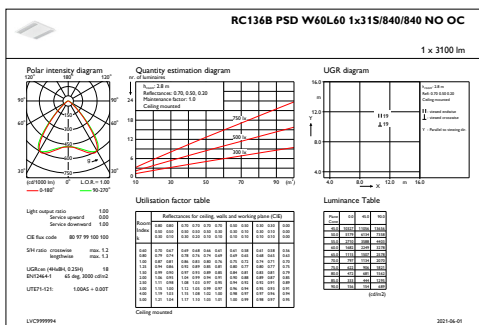
OFPC1_



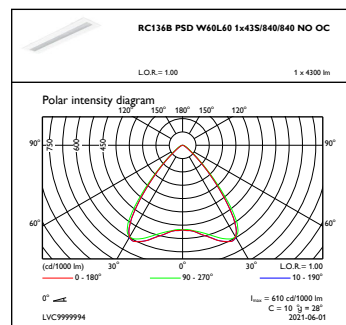
OFPC1_



IFGU1_



IFGU1_



OFPC1_

CoreLine2 Recessed

