



CoreLine Batten

BN126C LED41S/840 PSU TW1 L1200

840 neutraalwit - Voedingsunit

De CoreLine Batten maakt de CoreLine-belofte van innovatieve, gebruiksvriendelijke en hoogwaardige armaturen meer dan waar. Dankzij het efficiënte ontwerp verloopt de installatie snel en eenvoudig en kan een naadloze lichtlijn worden gecreëerd zonder extra benodigdheden. CoreLine Batten biedt een universele lichtverdeling, een homogene verlichtingssterkte en visueel comfort. Daarnaast zijn InterAct-ready armaturen met geïntegreerde draadloze communicatie verkrijgbaar, klaar voor gebruik in combinatie met Interact-gateways, -sensoren en -software.

Waarschuwingen en veiligheid

- Dit product is geclassificeerd als IPX0 en biedt geen bescherming tegen het binnendringen van water. Daarom raden we nadrukkelijk aan om de omgeving waarin de armatuur wordt geïnstalleerd, voldoende te controleren.
- Als het bovenstaande advies niet in acht wordt genomen en de armaturen worden blootgesteld aan binnendringend water, kan Philips/Signify niet garanderen dat de armatuur veilig wordt uitgeschakeld en vervalt de productgarantie.

Product gegevens

Algemene informatie		Gloeidraadtest	
Kleur lichtbron	840 neutraalwit	Brandbaarheidsmarkering	-
Lichtbron vervangbaar	Nee	CE-markering	CE-markering
Aantal VSA's	1 unit	ENEC-markering	ENEC-markering
Driver/voedingsunit/transformator	PSU [Voedingsunit]	Garantieperiode	5 jaar
Driver/VSA meegeleverd	Ja	Constante lichtopbrengst	No
Optiektype	Zeer brede bundel	Aantal producten op MCB van 16 A type B	40
Bundelspreiding armatuur	130°	Conform EU RoHS-richtlijn	Ja
Besturingsinterface	-	Unified Glare Rating CEN	27
Aansluiting	Insteekconnector, 3-polig		
Kabel	-		
IEC beschermingsklasse	Veiligheidsklasse I		

CoreLine Batten

Eisen aan armatuurontwerp

Verzadigd rood	<50
----------------	-----

Bedrijfs- en Elektrische gegevens

Ingangsspanning	220 tot 240 V
Ingangsfrequentie	50 of 60 Hz
Aanloopstroom	5,16 A
Duur aanloopstroom	0,047 ms
Arbeidsfactor (min.)	0.9

Regelsystemen en Dimmers

Dimbaar	Nee
---------	-----

Mechanische eigenschappen en Behuizing

Materiaal behuizing	Staal
Reflectormateriaal	-
Optisch materiaal	Polycarbonaat
Materiaal lichtkap/lens	Polycarbonaat
Bevestigingsmateriaal	-
Afwerking lichtkap/lens	Opaal
Totale lengte	1135 mm
Totale breedte	65 mm
Totale hoogte	65 mm
Kleur	Wit RAL 9003
Afmetingen (hoogte x breedte x diepte)	65 x 65 x 1135 mm (2.6 x 2.6 x 44.7 in)

Goedkeuring en Toepassing

IP-classificatie	IP 20 (voorzijde IP 40)
IK-classificatie	IK04 [0,5 J standaard plus]

Initiële prestaties (conform IEC)

Initiële lichtstroom	4100 lm
Tolerantie lichtstroom	+/-10%

Initieel rendement LED-armatuur	132 lm/W
Initiële gecorreleerde kleurtemperatuur	4000 K
Initiële kleurweergave-index	>80
Initiële kleurkwaliteit	(0.38,0.38)SDCM<3
Initieel systeemvermogen	31 W
Tolerantie energieverbruik	+/-10%

Prestaties gedurende de tijd (conform IEC)

Uitvalpercentage van regel-VSA bij mediaan nuttige levensduur 50.000 uur	0,05 %
Lumenbehoud bij mediaan nuttige levensduur* 50.000 uur	L70

Toepassingsomstandigheden

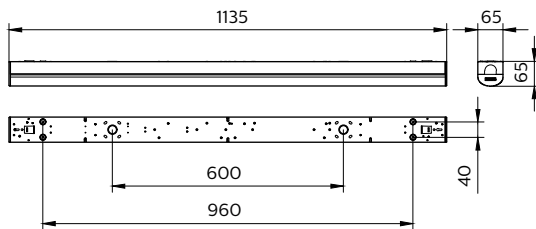
Bereik omgevingstemperatuur	-20 tot +40 °C
Prestaties bij omgevingstemperatuur Tq	25 °C
Maximaal dimniveau	Niet van toepassing
Geschikt voor willekeurig schakelen	Niet van toepassing

Productgegevens

Volledige productcode	871016336348699
Productnaam voor bestelling	BN126C LED41S/840 PSU TW1 L1200
EAN/UPC - Product	8710163363486
Bestelcode	36348699
Lokale code	36348699
Numerator - Aantal per pak	1
Numerator - Dozen per buitendoos	8
SAP-materiaal	911401897380
Nettogewicht SAP (per stuk)	1,430 kg

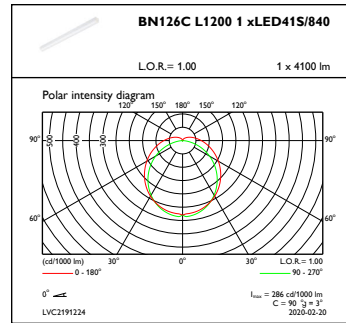
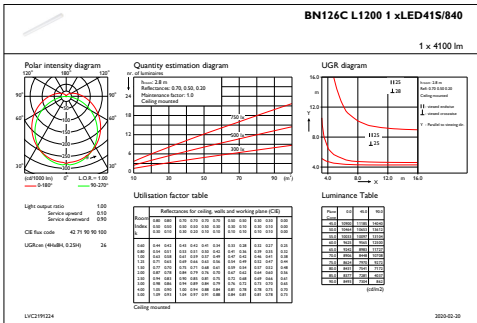


Maatschets



CoreLine Batten BN120C-BN126C

Fotometrische gegevens



IFGU1_BN126CL12001xLED41S840

OFPC1_BN126CL12001xLED41S840

